

alwitra[®]



T plus
TW 125 plus

Montagehinweise
Dachrandabschluss-
profile

Grundlagen der Montage

Die Profile und Formteile sind beim Empfang zu kontrollieren und auffällige Transportschäden sind sofort zu melden bzw. beim Empfang auf dem Frachtbrief zu vermerken.

Aluminiumprofile sind witterungsgeschützt zu lagern. Insbesondere zur Vermeidung von irreparablen Korrosionsschäden auf press- und walzblanken Sichtflächen ist es erforderlich, diese trocken zu lagern. Kommt es dennoch zu einer Durchfeuchtung der Verpackung, so ist das Material noch am gleichen Tag zu trocknen oder zu verarbeiten. Zum Trocknen der Profilstäbe sind diese einzeln zu lagern, um eine ausreichende Luftzirkulation sicherzustellen.

Während der Montage ist darauf zu achten, dass die Sichtflächen der Profile nicht beschädigt werden. Aluminiumprofile sind gegen schädigende Einflüsse durch andere Metalle sowie Säuren und alkalische Stoffe (z. B. Zementputz, Kalk) zu schützen.

Aluminium unbehandelt

Bei press- und walzblanken Profilen empfiehlt es sich, während der Montage Handschuhe zu tragen und die Profile so zu handhaben, dass Fingerabdrücke auf der Ansichtsfläche vermieden werden.

Bei Formteilen und Ecken aus Alu-Natur (Aluminium ohne nachträgliche Oberflächenbehandlung) lassen sich Bearbeitungsspuren nicht gänzlich vermeiden und stellen keinen Mangel dar.

Bei Profilen mit Schutzfolierung ist diese direkt im Anschluss an die Montage zu entfernen!

Nach der Montage der Profile bildet sich eine schützende Oxidschicht auf naturblankem Aluminium. Diese graugetönte Patina mit unterschiedlichen Schmutzeinlagerungen genügt nicht immer den optischen Ansprüchen.

Grundlagen der Montage

Durch eine Kunststoffbeschichtung erhalten Aluminiumprofile eine dauerhaft dekorative, gleichmäßige Oberfläche.

Beschichtete Produkte

Werden kunststoffbeschichtete Profile bauseits zugeschnitten, so kann dies nach **sorgfältigem Abkleben** zur Vermeidung von Kratzern z.B. mit Stichsäge, Kreissäge (Sägeblatt für NE-Metalle), Trennschleifer (! **dünne** ! Trennscheibe ca. 1 mm für **dünnwandige** NE-Metalle < 3 mm) o. ä. erfolgen. Hierbei ist zu beachten, dass übermäßiger Hitzeeintrag die Beschichtung beschädigen kann! Anschließend ist die Schnittkante mit flacher Schlichtfeile zu entgraten und mit dem beiliegenden Lack zu beschichten (Pinsel oder Vliesstück).

Bei Beschichtung mit Effektlacken (Metallic, Perleffekt) sind optisch wahrnehmbare Unterschiede nicht auszuschließen.

Befestigungsmittel und Untergrund

Die Lieferungen erfolgen generell ohne Befestigungsmittel. Die Auswahl geeigneter Befestigungsmittel (Dübel, Schrauben mit Unterlegscheiben bzw. Rundkopfschrauben) ist entsprechend dem Untergrund zu treffen und erfolgt in Verantwortung des Verarbeiters.

Die Tragfähigkeit des Untergrundes liegt im Verantwortungsbereich des Verarbeiters bzw. der Bauleitung.

Entdröhnung

Zur Entdröhnung sind die mitgelieferten Antidröhnstreifen bauseits auf die Profilunterseite aufzukleben. Die Haftflächen müssen trocken, frei von Öl, Fett, Staub und sonstigen antiadhäsiven Bestandteilen sein. Antidröhnstreifen vollflächig mit Hilfe eines geeigneten Andruckrollers (mindestens 5 kg) fest andrücken. Die empfohlene Mindestverarbeitungstemperatur beträgt 15°C.

Stoßfugenbreiten

Bei der Montage von Dachrandabschlussprofilen, Dachrand- und Mauerabdeckungen sowie Wandanschlussprofilen aus Aluminium sind mögliche temperaturbedingte Längenänderungen zu beachten: Verbindungen und Befestigungen sind so auszubilden, dass sich die Teile bei Temperaturänderungen schadlos ausdehnen, zusammenziehen oder verschieben können. Hierbei ist von einer Temperaturdifferenz von 100 K – im Bereich von - 20 °C bis + 80 °C – auszugehen.

Breite der Stoßfugen zwischen alwitra-Dachrandabschluss- bzw. -abdeckprofilen sowie alwitra-Wandanschlussprofilen in Abhängigkeit von der Profiltemperatur während der Montage:

Profiltemperatur während der Montage	+5 °C	+10 °C	+20 °C	+30 °C
Mindestfugenbreite pro lfm. Profillänge ¹	1,8 mm/lfm.	1,6 mm/lfm.	1,4 mm/lfm.	1,2 mm/lfm.
Empfohlene Fugenbreite bei 5,00 m Profillänge	9 mm	8 mm	7 mm	6 mm
Empfohlene Fugenbreite bei 2,50 m Profillänge	4,5 mm	4 mm	3,5 mm	3 mm

Tab. 1: Stoßfugenbreite in Abhängigkeit von Profillänge und Montagetemperatur

¹ aus linearer Wärmeausdehnung mit $\alpha = 23,8 \cdot 10^{-6} [1/^\circ\text{C}]$

Montagepläne

Montagepläne werden nach Aufmaß für Profilbestellungen von der alwitra-Anwendungstechnik für den Auftraggeber/Verarbeiter erstellt. Bei der Planerstellung wird der benötigte Materialbedarf ermittelt und optimiert, Halterabstände werden objektkonkret angegeben.

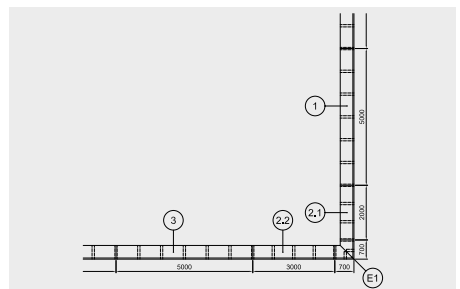
Montagepläne können folgende Angaben enthalten:

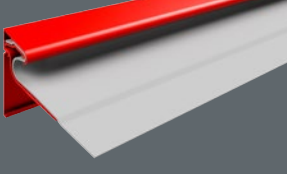
- die Positionierung und Aufteilung der Profilstäbe,
- die Ausführung und Positionierung von Ecken, Formteilen und Endstücken,
- die Anordnung der Halter/Stoßverbinder,
- die Profilquerschnitte mit Beschreibung,
- den ermittelten Materialbedarf,
- Angaben zur Oberfläche sowie sonstige Hinweise für die Fertigung und Montage.

Montagepläne sind eine kostenlose Serviceleistung von alwitra. Die Kontrollpflicht liegt beim Auftraggeber/Verarbeiter. Die fortlaufende Plannummer im Textfeld dient bei Rückfragen als eindeutige Zuordnung. Ein witterungsgeschützter Montageplan für die Baustelle wird der Lieferung beigegefügt.

Die Lieferung der Profilstäbe erfolgt allgemein in den entsprechenden Standardlängen. Diese Stäbe sind an der Baustelle entsprechend dem Montageplan zu montieren. Profilstäbe in Standardlänge, die bauseits zugeschnitten werden müssen, erhalten hinter der Stabnummer eine zusätzliche, durch einen Punkt getrennte Teilstücknummer, z.B. 2.1, 2.2 ...

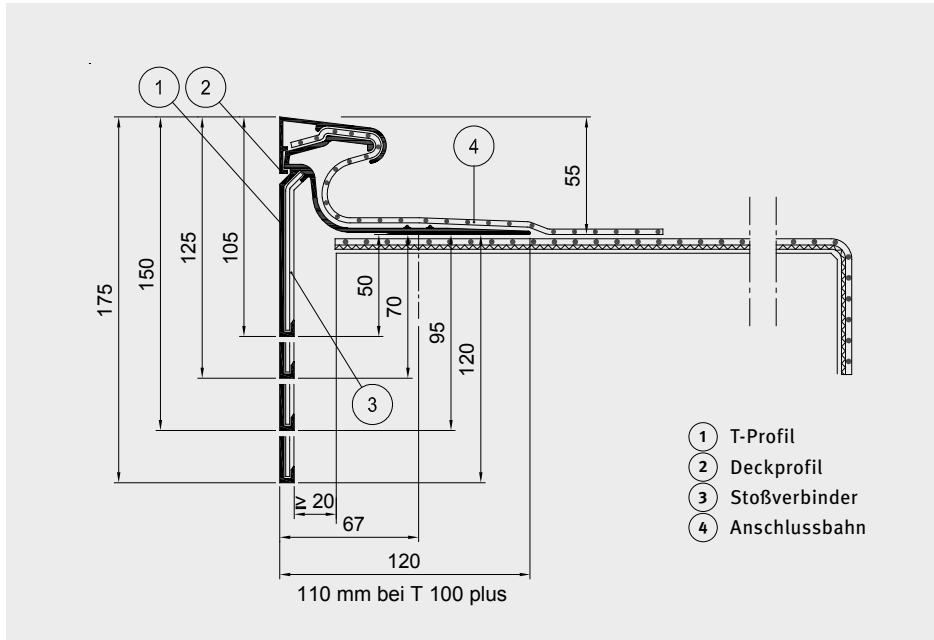
Beim dargestellten Beispiel werden die 5,00 m langen Standardlängen Pos. 1 und Pos. 3 als ganze Stäbe montiert und die Teilstücke Pos. 2.1 und 2.2 aus einer Standardlänge Pos. 2 geschnitten und montiert.





Dachrandabschlussprofil T plus

- zweiteiliges, stranggepresstes Aluminiumprofil
- Ansichtshöhe: 105 - 175 mm
- zeitsparende, schnelle Montage
- für Dächer > 5° Dachneigung oder mit Attika



Lieferumfang

- 5,00 m lange T-Abschlussprofil-Stäbe mit Lochung $e = 25 \text{ cm}$
- 2,50 m lange Deckprofil-Stäbe
- Stoßverbinder
- geschweißte Ecken und Endkappen

Montage und Anschluss an die Abdichtung

- T-Abschlussprofil an den Ecken beginnend ausrichten und befestigen
- Anschlussbahn (25 cm) auflegen und mit dem Deckprofil überrasten
- Anschlussbahn s-förmig dem Profil anpassen und auf der Flächenbahn aufschweißen

Beschreibung der Montage

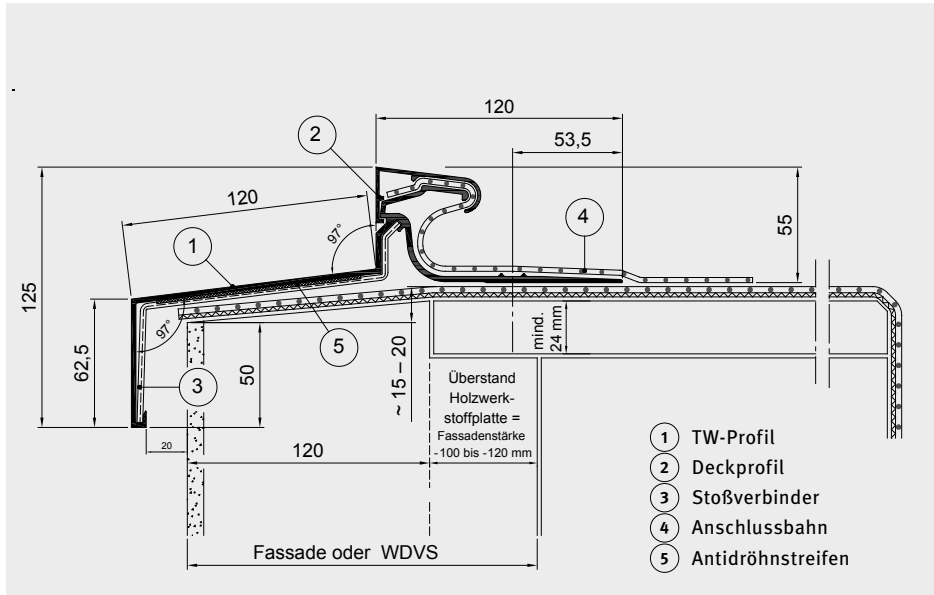
Auf der bis zur Außenkante verlegten Abdichtung beginnt die Montage an einer Ecke und erfolgt umlaufend.

- T-Profil-Ecke und -Stab durch einzuschiebenden Stoßverbinder verbinden, auf den Dachrand auflegen und mit mind. 2 cm Tropfkantenabstand ausrichten.
- den Auflageschenkel in den vorgestanzten Löchern (25 cm Abstand) mit korrosionsschutzten Senkkopfschrauben (\varnothing 5 mm) durch die Abdichtung im Dachrand befestigen. Durch den Auflageschenkel erfolgt die Linienbefestigung der Dachabdichtung zur Aufnahme der horizontalen Kräfte aus der Dachbahn.
- folgenden T-Profil-Stab durch Einschieben eines Stoßverbinders verbinden, auflegen, ausrichten und mit ausreichender Stoßfugenbreite befestigen (siehe Seite 4, Tab. 1)
- letzten T-Profil-Stab vor einer Ecke ggf. passgerecht kürzen (ausreichende Stoßfugenbreite beachten) und wie zuvor beschrieben befestigen.
- Anschlussbahn einschl. Eckformteile aus dem Material der Abdichtung bis zur Außenkante auf T-Profil auflegen. An einer Ecke beginnend Deckprofil von innen nach außen überrasten. Die Stöße von Abschluss- und Deckprofil sind versetzt anzuordnen.
- Die Anschlussbahn wird anschließend homogen mit der Flächenbahn verschweißt.



Dachrandabschlussprofil TW 125 plus

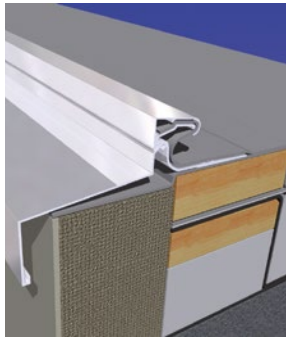
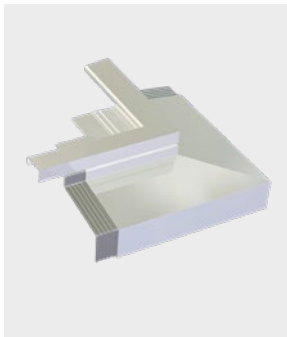
- zweiteiliges, stranggepresstes Aluminiumprofil
- einfache, schnelle, zeitsparende Montage
- für einen optisch reduzierten Dachrand
- zur Überdeckung von Fassaden und Wärmedämmverbund-Systemen
- für Dächer > 5° Dachneigung oder mit Attika



Lieferumfang

- 2,50 m lange TW-Abschlussprofil-Stäbe mit Lochung $e = 25$ cm
- 2,50 m lange Deckprofil-Stäbe
- Stoßverbinder
- geschweißte Ecken, Endkappen und Aufkantungen

Montagehinweise Dachrandabschlussprofile



Montage und Anschluss an die Abdichtung

- Antidröhnstreifen aufkleben (siehe hierzu auch Hinweis „Entdröhnung“ auf Seite 3)
- TW-Abschlussprofil an den Ecken beginnend ausrichten und befestigen
- Anschlussbahn (25 cm) auflegen und mit dem Deckprofil überrasten
- Anschlussbahn s-förmig dem Profil anpassen und auf der Flächenbahn aufschweißen

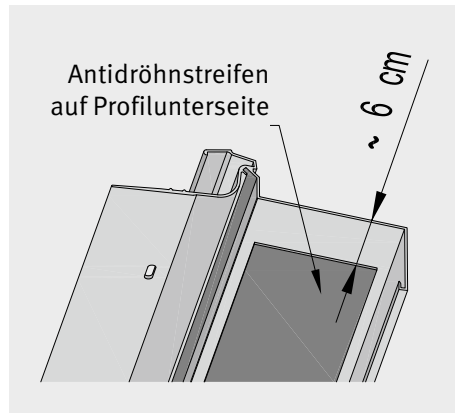
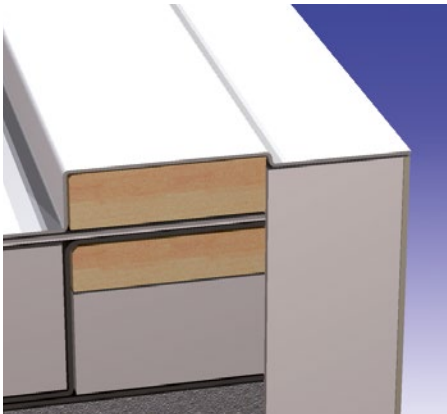
Beschreibung der Montage

Auf der bis zur Außenkante verlegten Abdichtung beginnt die Montage an einer Ecke und erfolgt umlaufend.

- Vor der Montage die 10 cm breiten Antidröhnstreifen nach dem Einpassen der Stäbe bzw. der Ecken auf der Profilunterseite aufkleben. Die Bereiche für die Stoßverbinder (~6 cm) dürfen nicht beklebt werden.
- TW-Profil-Ecke und -Stab durch einzuschubenden Stoßverbinder verbinden, auf den Dachrand auflegen und mit mind. 2 cm Tropfkantenabstand ausrichten.
- Den Auflageschenkel in den vorgestanzten Löchern (25 cm Abstand) mit korrosionsgeschützten Senkkopfschrauben (\varnothing 5 mm) durch die Abdichtung im Dachrand befestigen. Schraubenlänge so wählen, dass die Einschraubtiefe bei Holzwerkstoffen mind. 24 mm beträgt. Durch den Auflageschenkel erfolgt die Linienbefestigung der Dachabdichtung zur Aufnahme der horizontalen Kräfte aus der Dachbahn.

Montagehinweise Dachrandabschlussprofile

- Nachfolgenden TW-Profil-Stab durch Einschieben eines Stoßverbinders verbinden, auflegen, ausrichten und mit ausreichender Stoßfugenbreite befestigen (siehe Seite 4, Tab. 1)
- Letzten TW-Profil-Stab vor einer Ecke passgerecht kürzen (ausreichende Stoßfugenbreite beachten) und mit Ecke wie zuvor beschrieben befestigen.
- Anschlussbahn einschl. Eckformteile aus dem Material der Abdichtung bis zur Außenkante auf TW-Profil auflegen. An einer Ecke beginnend Deckprofil von innen nach außen überrasten. Die Stöße von Abschluss- und Deckprofil sind versetzt anzuordnen.
- Die Anschlussbahn wird anschließend homogen mit der Flächenbahn verschweißt.



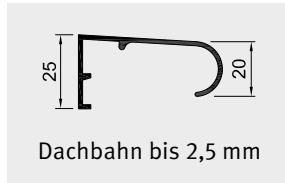
Montagehinweise Dachrandabschlussprofile

Deckprofile

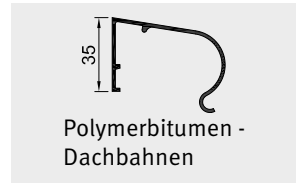
Bei Dachrandabschlussprofilen sind die Deckprofile entsprechend der Materialdicke der Anschlussbahnen zu verwenden.



Standard - Deckprofil



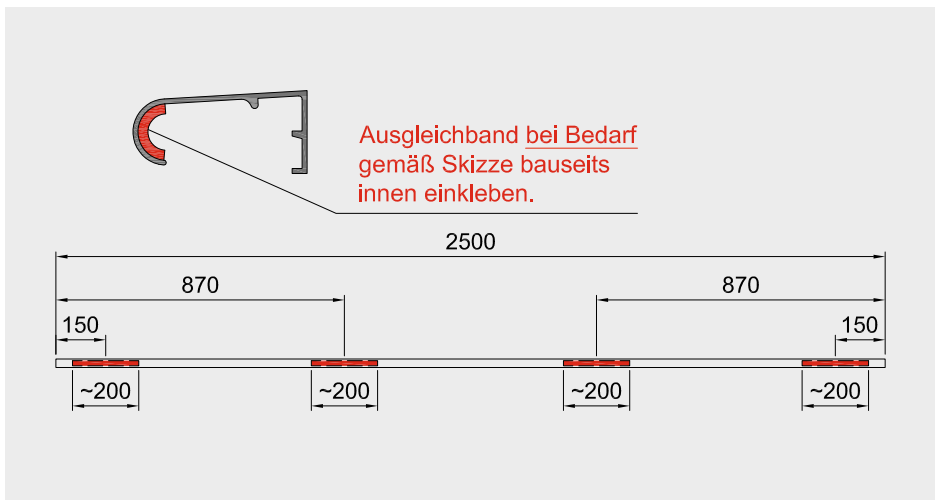
Deckprofil groß



Bitumen - Deckprofil

Deckprofil groß

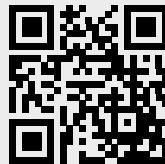
Das Deckprofil groß kann für Dachbahnen bis zu einer Materialdicke von 2,5 mm eingesetzt werden. Bei dünneren Dachbahnen (z.B. Dachbahndicke 1,8 mm) muss bei Bedarf das beiliegende Ausgleichband bauseits in das Deckprofil eingeklebt werden.



#zusammenhieroben

Die in diesem Dokument enthaltenen Informationen, technischen Details oder Installationsanleitungen sind nach bestem Wissen verfasst und wurden zum Zeitpunkt der Veröffentlichung als korrekt angesehen. alwitra hat sich zur kontinuierlichen Verbesserung verpflichtet und behält sich daher das Recht vor, die Produktspezifikationen ohne Vorankündigung zu ändern oder zu ergänzen, insbesondere falls dies gesetzliche Änderungen erforderlich machen. Aus diesem Dokument können keine Rechte abgeleitet werden. Änderungen, Satz- und Druckfehler vorbehalten.

Diese Version ersetzt alle früheren Versionen. Um die aktuellste Version dieses Dokuments zu erhalten, scannen Sie den QR-Code oder verwenden Sie diesen Link: www.alwitra.de/downloads



Version 1. 05/2024