

WA 1  
WA 150  
WA 1 - ÜK 150 - 275

# Wandanschluss- profile

# Das einzigartige Flachdachsystem von alwitra. Von Dachrand zu Dachrand alles aus einer Hand.

1 Dachrandabschlussprofile

2 Tageslichtsysteme

3 Flachdachlüfter

4 Dach- und Dichtungsbahnen

5 Flachdachentwässerung

6 Montageschiene EVATEC® Solar

7 Terrassen-Stelzlager

8 Dachrand- und Mauerabdeckungen

9 Wandanschlussprofile

10 EVASTEEL®

11 Dampfsperre EVAFOL SK

12 Dämmstoffe

13 EVATEC® SnowGuard

**NEU**

## Weiterführende Informationen

Weitere Angaben zum Lieferumfang und Standardzubehör entnehmen Sie bitte der aktuell gültigen Preisliste.

Für weiterführende technische Informationen empfehlen wir unsere Montagehinweise und -videos.

Diese finden Sie in unter [www.alwitra.de/service/videos/](http://www.alwitra.de/service/videos/)

oder scannen Sie den QR-Code.



# Wandanschlussprofile von alwitra

## Inhaltsverzeichnis

Flachdachsystem von alwitra .....	2
Wandanschlussprofile von alwitra .....	3
Hinweise für die Planung und Ausführung .....	4
Wandanschlussprofile Merkmale .....	5
<b>Wandanschlussprofile</b>	
<b>WA 1 .....</b>	<b>6</b>
<b>WA 150 .....</b>	<b>7</b>
<b>WA 1 - ÜK 150 - 275 .....</b>	<b>8</b>
Kunststoffbeschichtung zur Veredelung von Aluminiumprofilen .....	10
Die alwitra-Farbwelt für Aluminiumprofile .....	11

Von Dachrand zu Dachrand: Als Marktführer im Bereich hochwertiger Dachabdichtungen bietet alwitra alle Komponenten der wasserführenden Ebene als Systemlösung komplett aus einer Hand. Seit der Unternehmensgründung im Jahre 1964 hat alwitra mit zahlreichen Produktinnovationen Standards für die gesamte Branche gesetzt.


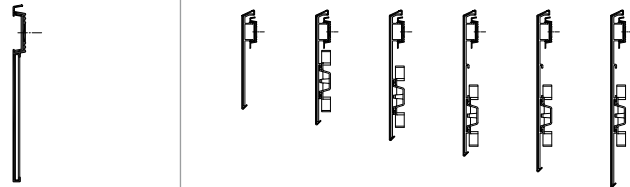
Dies gilt auch für die praxisbewährten alwitra-Wandanschlussprofile.

Sie sind Teil der Dachabdichtung und tragen insbesondere bei genutzten Dachflächen durch die individuelle Farbgestaltung zum architektonischen Gesamteindruck eines Bauwerkes bei.

Mit alwitra-Wandanschlussprofilen entsprechen die Anschlüsse von Dachabdichtungen genutzter und nicht genutzter Dachflächen an aufgehenden Bauteilen den allgemein anerkannten Regeln der Technik (Normen, Regelwerk des deutschen Dachdeckerhandwerks).

### Eigenschaften der alwitra-Wandanschlussprofile:

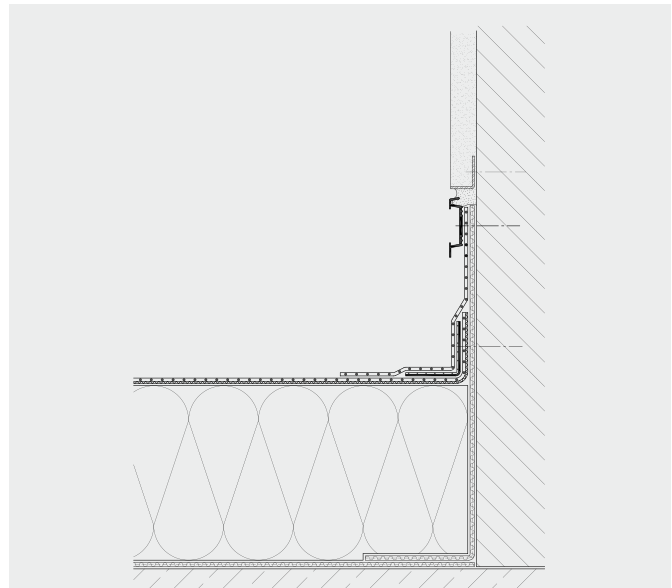
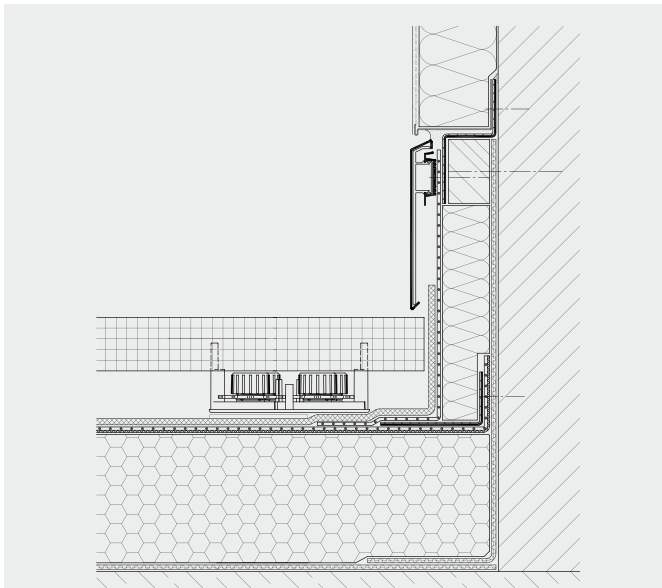
- Aus stranggepresstem Aluminium, EN AW-6060 bzw. gekantet EN AW-5005 A
- Leicht
- Universell anwendbar
- Langlebig auch ohne Korrosionsschutz
- Hohe Biegesteifigkeit + hoher Anpressdruck + hohe Sicherheit
- Formschön
- Verdeckte Befestigung bei genutzten Dachflächen
- Einfach und schnell montierbar
- Vollständig recyclebar

alwitra-Wandanschlussprofile	
nicht genutzte Dachflächen	 <p>WA 1</p>
genutzte Dachflächen	 <p>WA 150</p> <p>WA 1 - ÜK 150 - 275</p>

# Wandanschlussprofile

## Hinweise für die Planung<sup>1</sup> und Ausführung

- An- und Abschlüsse von Dachabdichtungen müssen bis zu ihrem oberen Ende wasserdicht sein.
- **Anschlusshöhe:**  $\geq 150$  mm bei Dachneigung bis  $5^\circ$  bzw.  $\geq 100$  mm bei Dachneigung größer  $5^\circ$  über der Abdichtung, Kiesschüttung (auch bei Dachbegrünung), Geh- bzw. Fahrbelag.
- **Anschlüsse im Türbereich:**  
In Ausnahmefällen ist eine Verringerung der Anschlusshöhe (auf mind. 50 mm) möglich, wenn ein einwandfreier Wasserablauf im Türbereich sichergestellt ist. Barrierefreie Übergänge erfordern abdichtungstechnische Sonderlösungen.
- Anschlussbahnen müssen dauerhaft gegen Abrutschen gesichert werden. Die Sicherung soll im oberen Randbereich mit mechanischer Befestigung erfolgen. Sind Anschlüsse an aufgehenden Bauteilen frei bewittert oder durch Spritzwasser unmittelbar belastet, so sind sie durch Klemmprofile zu fixieren.
- Klemmprofile sind in Abhängigkeit von ihrer Funktion zu dimensionieren und zu befestigen. Der Befestigungsabstand sollte nicht mehr als 200 mm betragen.
- Das obere Ende von Anschlüssen muss regensicher verwahrt werden.
- Der obere Rand des Klemmprofils ist so zu gestalten, dass eine mindestens 10 mm breite und 6 mm dicke Dichtstofffasse eingebracht werden kann. Dichtstofffasen sind regelmäßig zu warten.
- Flächen im Anschlussbereich sollen glatt, eben und ohne Risse sein.
- Verbindungen und Befestigungen sind so auszuführen, dass sich die Teile bei Temperaturänderungen schadlos ausdehnen, zusammenziehen oder verschieben können. Hierbei ist von einer Temperaturdifferenz von 100 K – im Bereich von  $-20^\circ\text{C}$  bis  $+80^\circ\text{C}$  – auszugehen.
- Klemmschienen dürfen über beweglichen Fugen nicht durch laufen.
- **Schutz gegen mechanische Beschädigung:**  
Bei genutzten Dachflächen ist der Anschlussbereich gegen mechanische Beschädigung zu schützen.
- **Führung/Verwahrung der Dampfsperre:**  
Dampfsperren sind an An- und Abschlüssen bis über die Dämmschicht hochzuführen und anzuschließen.
- **Maßnahmen zur Aufnahme horizontaler Kräfte:**  
Dachabdichtungen sollen zur Aufnahme horizontaler Kräfte, wenn notwendig auch an Anschlüssen an aufgehenden Bauteilen, mechanisch befestigt werden.
- **Brandschutz:**  
Ein 50 cm breiter Kies- oder Plattenstreifen vom aufgehenden Bauteil bis zur Vegetationsfläche dient bei extensiv begrünten Dächern dem vorbeugenden Brandschutz.



<sup>1</sup> gem. Regelwerk des Deutschen Dachdeckerhandwerks, DIN 18339, DIN 18195, DIN 18531. Länderspezifische Vorschriften sind zu beachten.

# Wandanschlussprofile

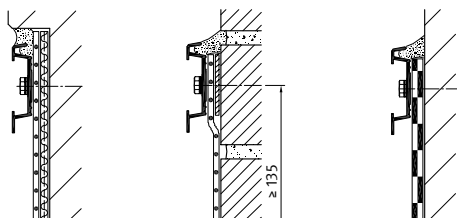
## Merkmale

alwitra-Wandanschlussprofile sind universell einsetzbar. Sie können für Anschlüsse von Dachabdichtungen sowohl aus Kunststoff- oder Elastomerbahnen als auch aus Bitumenbahnen angewendet werden. Mit diesen Profilen können geradlinige und gekrümmte Anschlüsse ausgeführt werden.



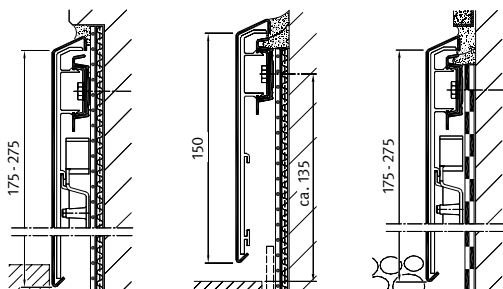
### Einbaumöglichkeiten

nicht genutzte Dachflächen

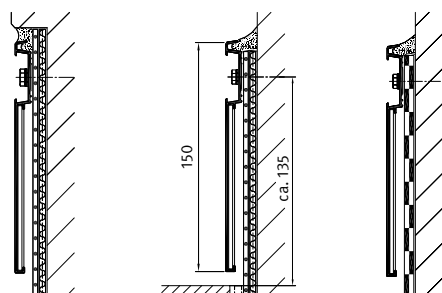


Befestigung: korrosiongeschützte Schrauben mit Scheibe, Abstand 192 mm

genutzte Dachflächen



Befestigung: korrosiongeschützte Schrauben mit Scheibe, Abstand 192 mm

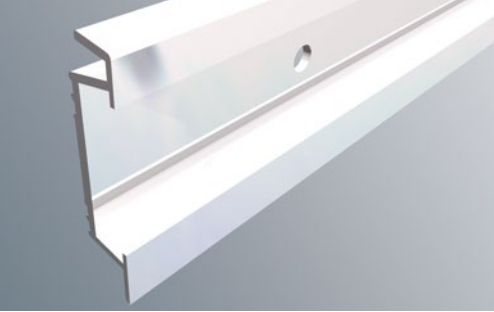


Befestigung: korrosiongeschützte Schrauben mit Scheibe, Abstand 192 mm

Die Abdichtung und die Dampfsperre werden vom biegesteifen Klemmprofil durch Befestigung in gleichmäßigen kurzen Abständen durchgehend angepresst und gegen Abrutschen gesichert. Bei Dampfsperren aus Folien wird im Klemmbereich ein dauerelastisches Dichtungsband untergelegt.

Bei genutzten Dachflächen wird die Abdichtung am aufgehenden Bauteil oberhalb des Geh-/Fahrbelages oder der Kiesschicht (Gründach) vor mechanischer Beschädigung, aber auch zusätzlich gegen Witterungseinflüsse zuverlässig geschützt. Beim WA 1-ÜK ist die Befestigung verdeckt.

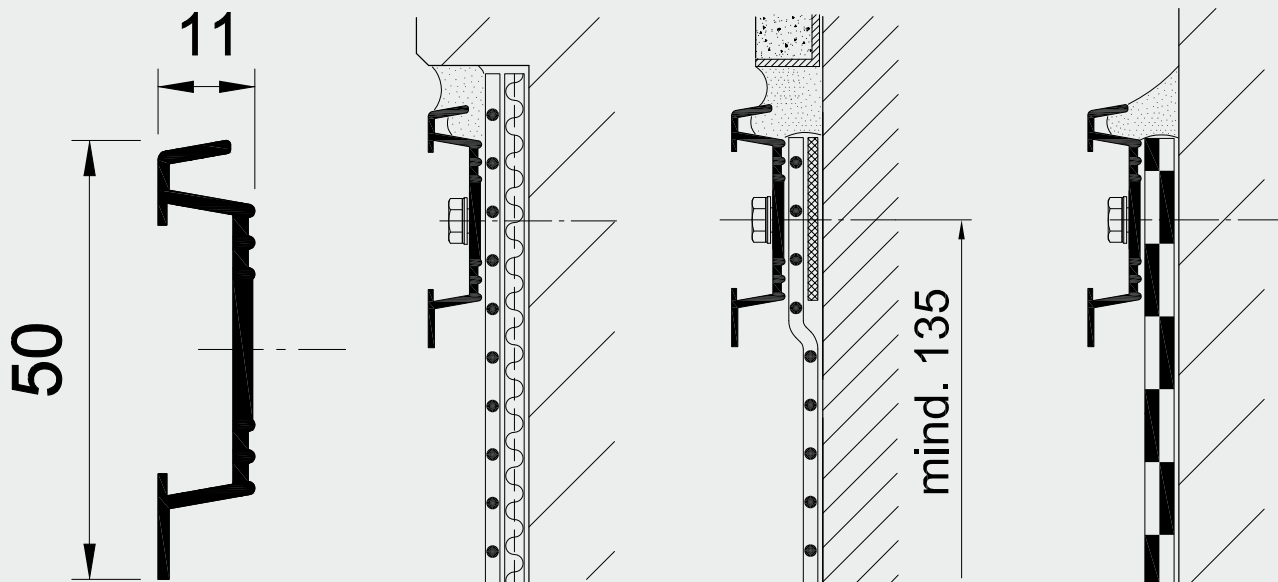
Ein dauerhaft dekoratives Aussehen erhalten Anschlussprofile bei genutzten Dachflächen durch eine Kunststoffbeschichtung.



# Wandanschlussprofil

WA 1

- Stranggepresstes Aluminium-Klemmprofil, EN AW-6060 T66
- Biegesteif und korrosionsbeständig, recyclebar
- 3,00 m lange Klemmprofilstäbe mit Stoßverbindern (Montagehilfe), Lochungen 6,5 x 8 mm, Abstand = 192 mm
- Einbaufertige, bauseits anpassbare Innen- und Außenecken oder Sonderecken
- Werden bei Bedarf kunststoffbeschichtet

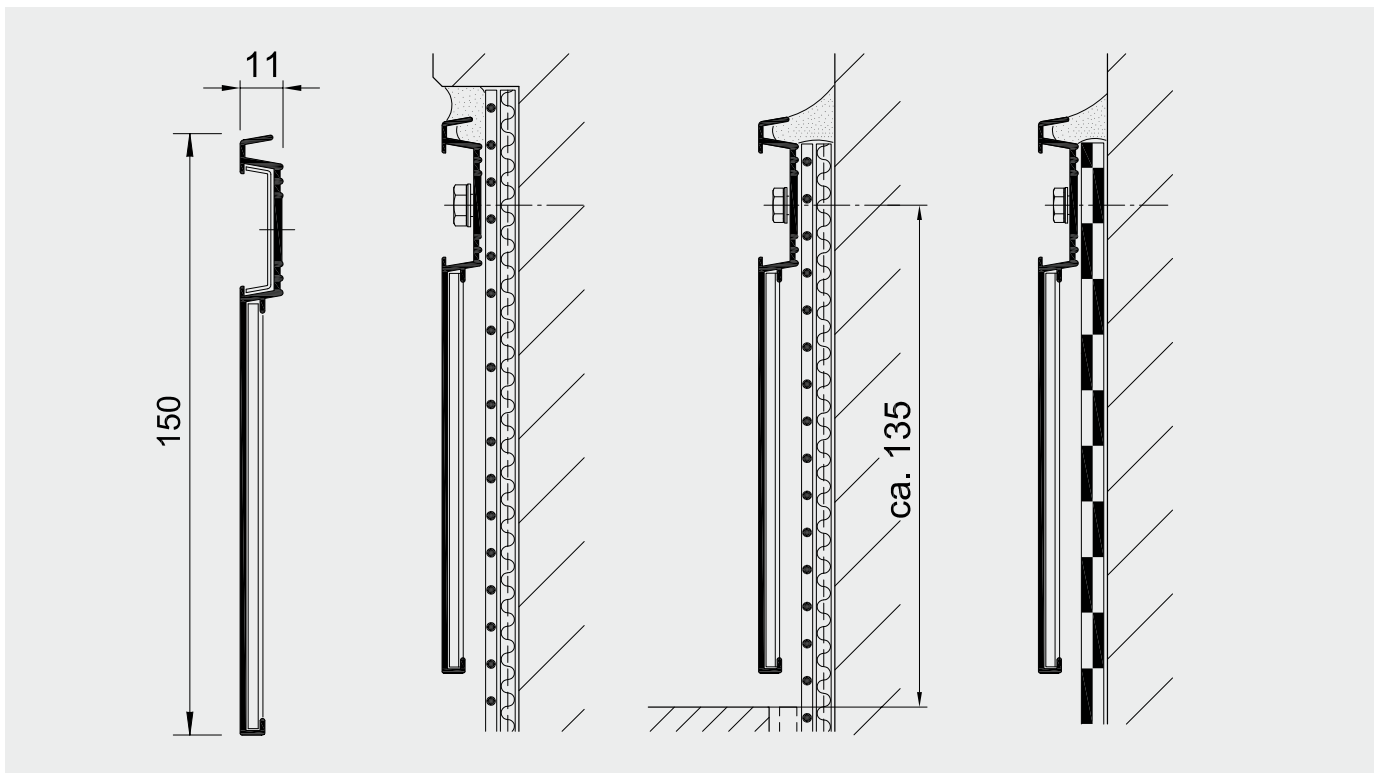


# Wandanschlussprofil

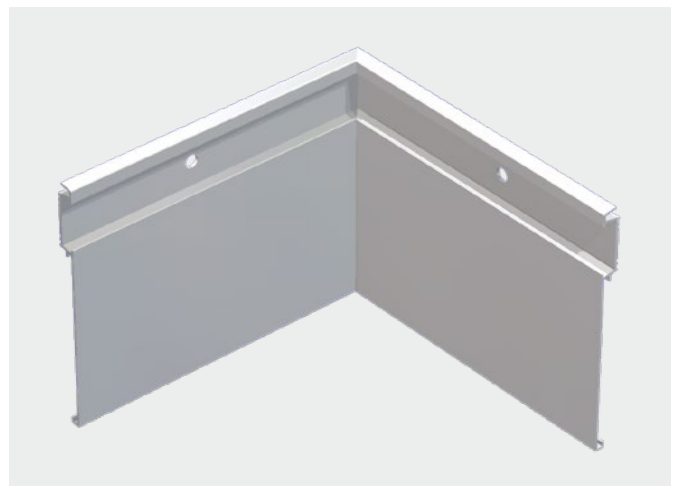
## WA 150



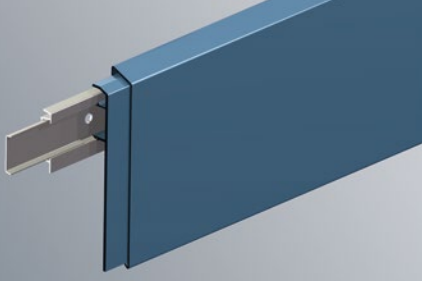
- Stranggepresstes, mehrteiliges Aluminium-Klemmprofil 150 mm hoch, EN AW-6060 T66
- Biegesteif und korrosionsbeständig, recyclebar
- 3,00 m lange Klemmprofilstäbe mit Stoßverbindern, Lochungen  $\varnothing$  8,5 mm, Abstand = 192 mm
- Sichtbare Verschraubung
- Einbaufertige rechtwinklige Innen- und Außenecken, Sonderecken und Endkappen
- Werden bei Bedarf kunststoffbeschichtet



WA 150 Außenecke



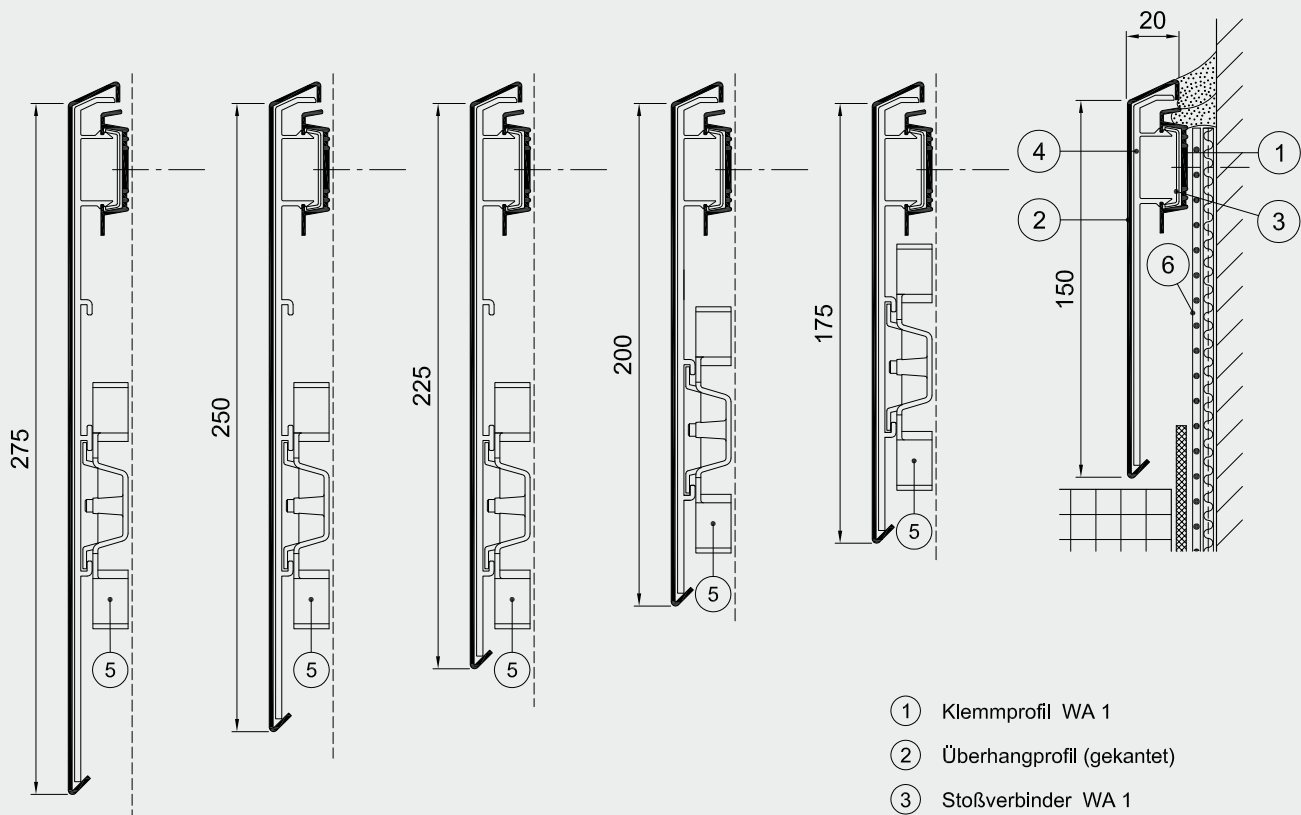
WA 150 Innenecke



# Wandanschlussprofil

## WA 1 - ÜK 150 - 275

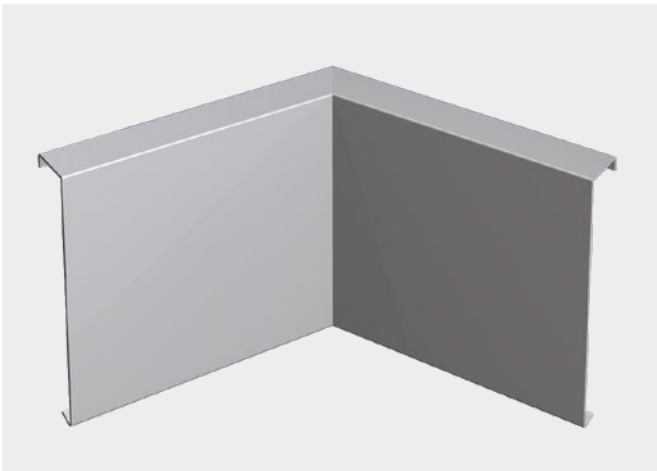
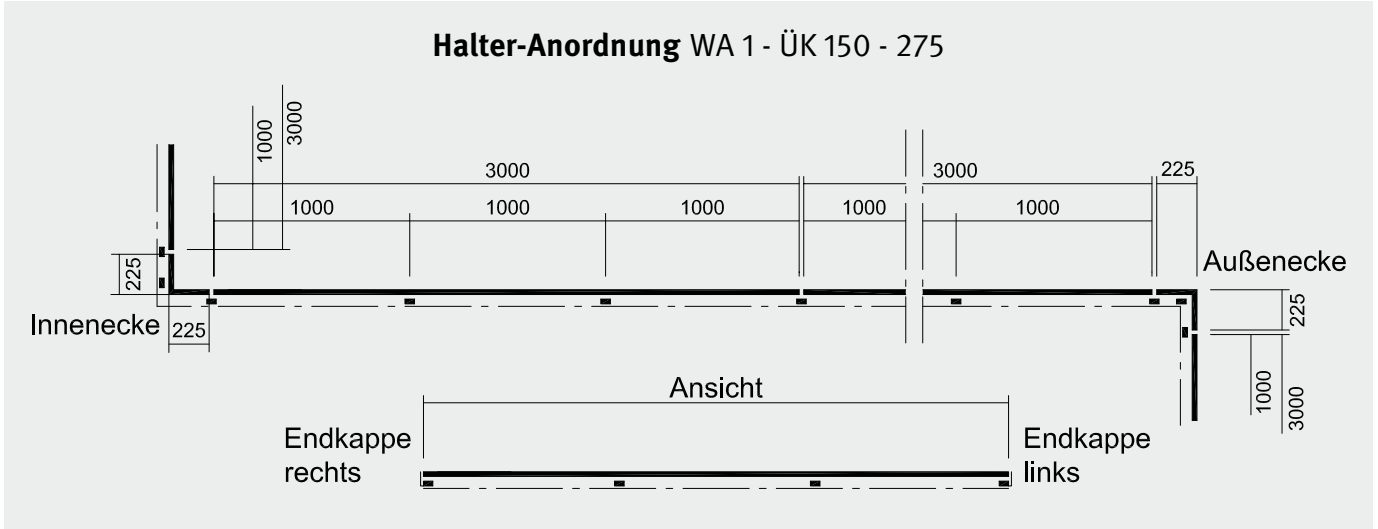
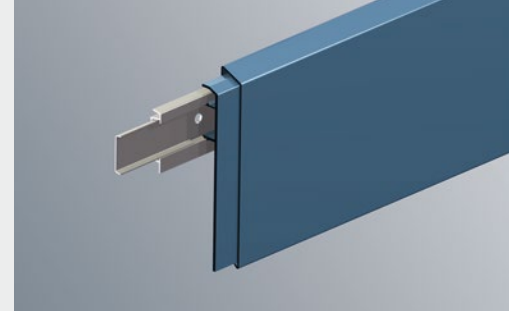
- Stranggepresstes, biegesteifes Aluminium-Klemmprofil, EN AW-6060 T66, mit gekantetem Aluminium-Überhangprofil, EN AW-5005A
- Korrosionsbeständig, recyclebar
- 3,00 m lange Klemmprofilstäbe mit Stoßverbindern, Lochungen 6,5 x 8 mm, Abstand = 192 mm
- 3,00 m lange Überhangprofilstäbe mit Ansichtshöhen von 150, 175, 200, 225, 250 und 275 mm, die auf die in das Klemmprofil eingesetzten Halterungen/Stoßverbinder (ab 175 mm mit zusätzlicher Distanzplatte) aufgerastet werden
- Nicht sichtbare Verschraubung
- Einbaufertige, rechteckige Innen- und Außenecken, Sonderecken und Endkappen
- Werden bei Bedarf kunststoffbeschichtet



- ① Klemmprofil WA 1
- ② Überhangprofil (gekantet)
- ③ Stoßverbinder WA 1
- ④ Halter / Stoßverbinder Überhangprofil
- ⑤ Distanzplatte ( ab WA 1 - ÜK 175 )
- ⑥ Anschlussbahn

# Wandanschlussprofil

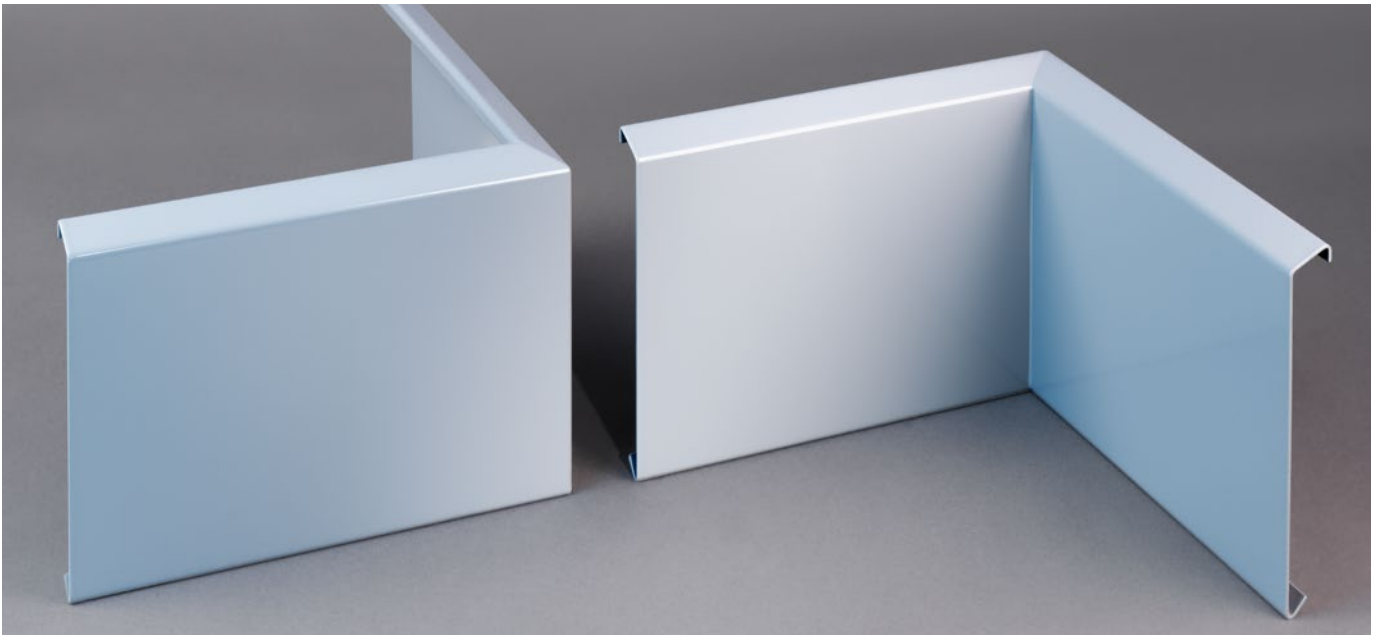
WA 1 - ÜK 150 - 275



Einbaufertige, rechtwinklige Innenecke



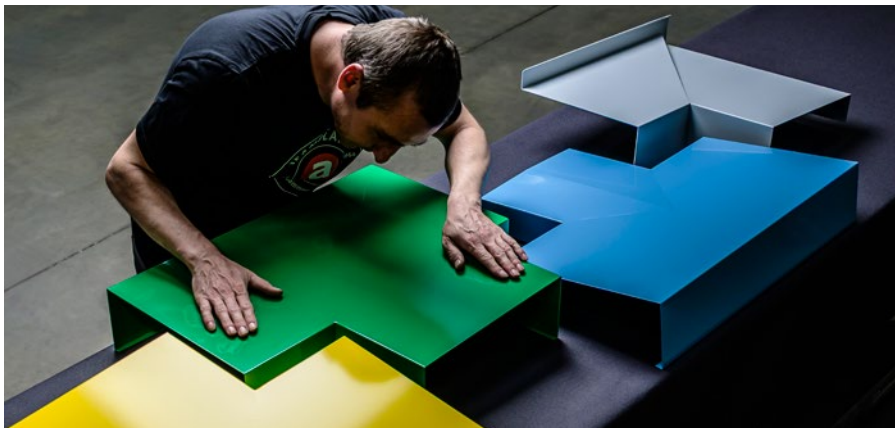
WA1-ÜK 150 Außenecke



# Kunststoffbeschichtung zur Veredelung von Aluminiumprofilen

## Flachdach-Design in einer neuen Dimension!

Als einziger Hersteller im Bereich der Flachdachabdichtung bieten wir Ihnen sowohl die Fertigung als auch die Beschichtung bzw. Veredelung von Aluminiumprofilen aus einer Hand an. Um Ihre Wünsche und Bedürfnisse noch gezielter und vor allem zeitnah realisieren zu können, produzieren wir auf einer modernen Pulverbeschichtungsanlage, die speziell für unser Produktsortiment entwickelt wurde.



## Gute Gründe, sich für die Beschichtung und Veredelung von alwitra-Aluminiumprofilen zu entscheiden:

- **Sie gewinnen Zeit:**  
Fertigung und Beschichtung von Aluminiumprofilen aus einer Hand führen zu optimierten Lieferzeiten.
- **Sie verleihen Ihren Gebäuden ein unverwechselbares Design:**  
Aluminiumprofile sind in einer Vielzahl von Farben verfügbar.  
Auf Wunsch auch mit Sondereffekten.
- **Sie erhöhen die Lebensdauer Ihrer Dachrandprofile, Mauerabdeckungen und Wandanschlussprofile:**  
Die Vorzugsfarben aus dem Farbprogramm **alwitra select** sind hochwetterfest (GSB-Master), beständig gegen UV-Strahlung und Chemikalien sowie extrem schlag-, kratz- und abriebfest.
- **Sie profitieren von einer High-Tech-Produktion mit modernem Farb-Finishing-Konzept.**
- **Ihre Aluminiumprofile sehen dauerhaft gut aus:**  
Bei regelmäßiger Pflege sind die beschichteten Oberflächen nach Jahren noch sauber, glatt, staubabweisend und bleiben leicht zu reinigen.
- **Sie schonen die Umwelt:**  
Ihre Aluminiumprofile werden energieeffizient, chrom- sowie lösemittelfrei und ressourcenschonend beschichtet.
- **Sie nutzen unser jahrzehntelanges Know-how und unsere Erfahrung von der Fertigung bis zur Veredelung von Aluminiumprofilen.**

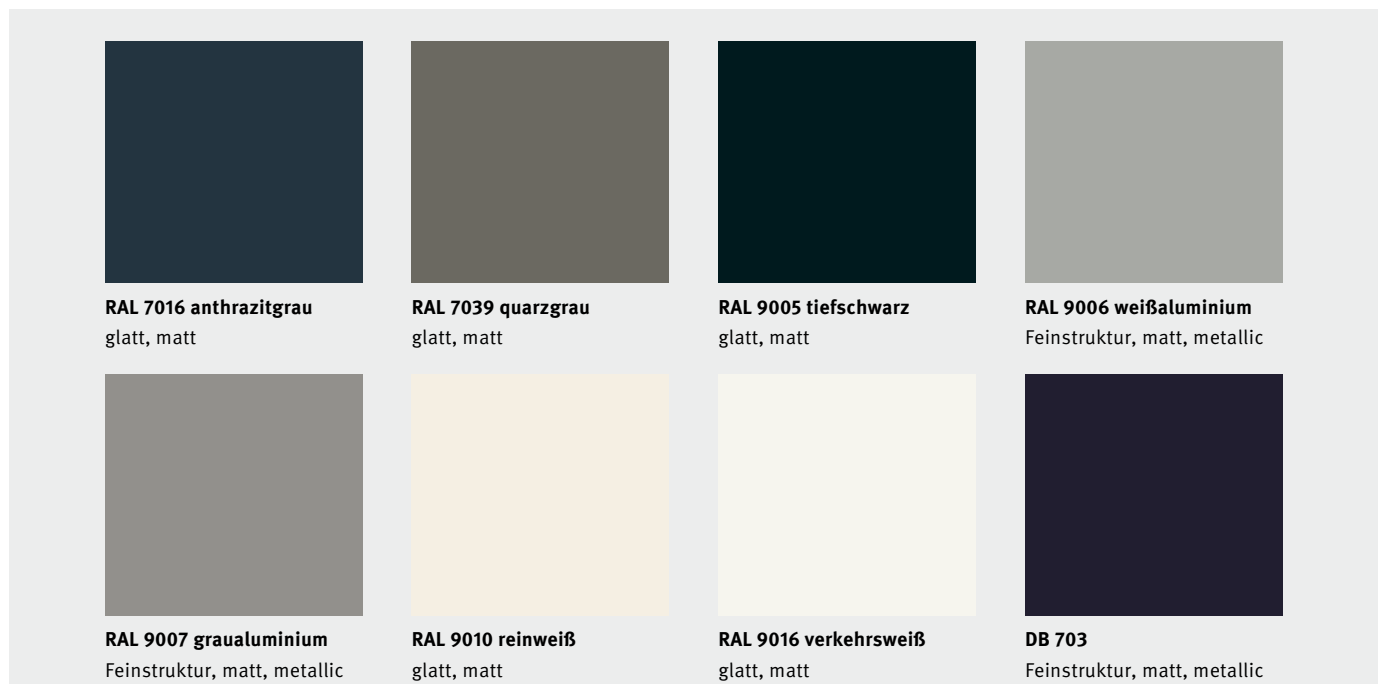
# Das alwitra-Farbprogramm für Aluminiumprofile

Mit **alwitra select** und **alwitra select plus** bieten wir Ihnen aktuelle Farben und Oberflächeneffekte für modernes Dachrand-Design in hochwetterfester Qualität (HWF, GSB-Master).

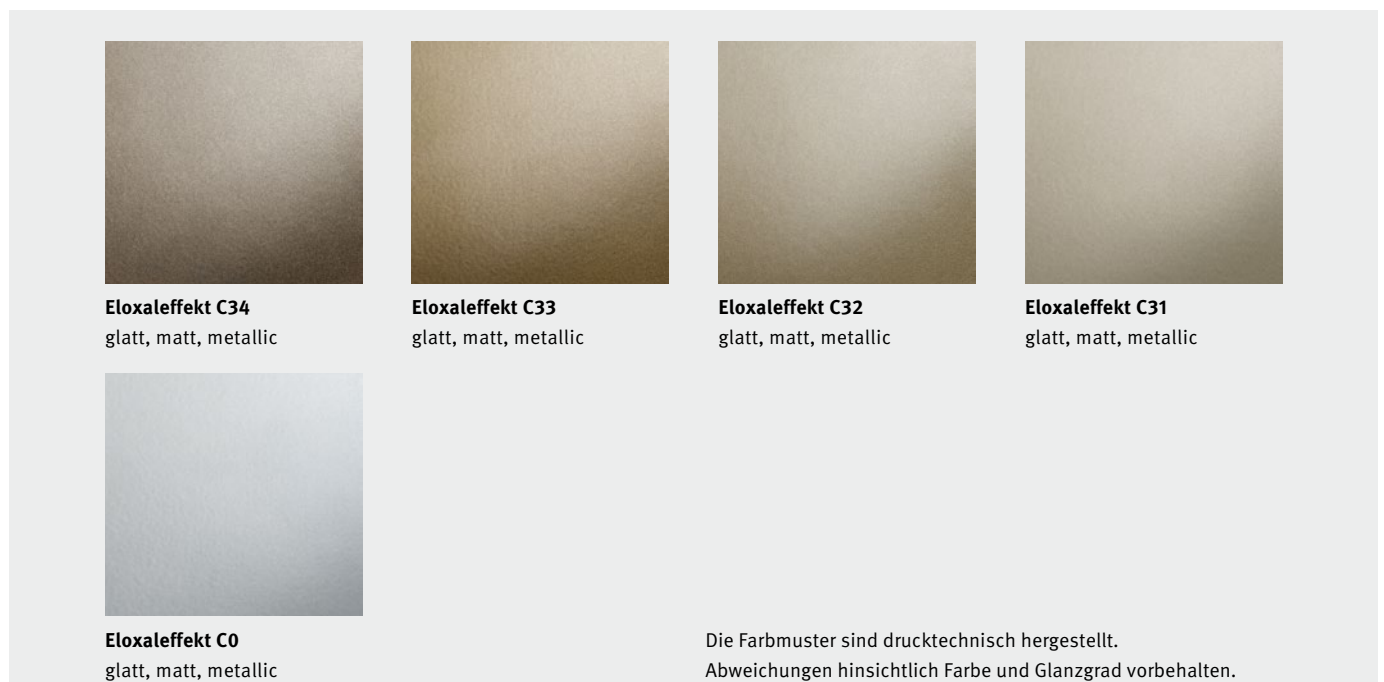
Alle anderen Farben aus dem RAL CLASSIC Farbprogramm sind in Fassadenqualität (GSB-Standard) erhältlich.

Weitere Informationen finden Sie unter [www.alwitra.de/aluminiumprofile/kunststoffbeschichtung](http://www.alwitra.de/aluminiumprofile/kunststoffbeschichtung)

## alwitra select



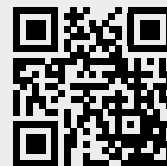
## alwitra select plus



## #zusammenhieroben

Die in diesem Dokument enthaltenen Informationen, technischen Details oder Installationsanleitungen sind nach bestem Wissen verfasst und wurden zum Zeitpunkt der Veröffentlichung als korrekt angesehen. alwitra hat sich zur kontinuierlichen Verbesserung verpflichtet und behält sich daher das Recht vor, die Produktspezifikationen ohne Vorankündigung zu ändern oder zu ergänzen, insbesondere falls dies gesetzliche Änderungen erforderlich machen. Aus diesem Dokument können keine Rechte abgeleitet werden. Änderungen, Satz- und Druckfehler vorbehalten.

Diese Version ersetzt alle früheren Versionen. Um die aktuellste Version dieses Dokuments zu erhalten, scannen Sie den QR-Code oder verwenden Sie diesen Link: [www.alwitra.de/downloads](http://www.alwitra.de/downloads)



Version 1. 03/2026

alwitra GmbH

Am Forst 1 · 54296 Trier · Tel.: +49 651 9102-0

[alwitra@alwitra.de](mailto:alwitra@alwitra.de) · [www.alwitra.de](http://www.alwitra.de)