

Lichtkuppelsysteme  
Rauch- und  
Wärmeabzugsanlagen  
Flachdach-Fenster

**Tageslichtsysteme**

# Das einzigartige Flachdachsystem von alwitra. Von Dachrand zu Dachrand alles aus einer Hand.



1 Dachrandabschlussprofile

2 Tageslichtsysteme

3 Flachdachlüfter

4 Dach- und Dichtungsbahnen

5 Flachdachentwässerung

6 Montageschiene EVATEC® Solar

7 Terrassen-Stelzlager

8 Dachrand- und Mauerabdeckungen

9 Wandanschlussprofile

10 EVASTEEL®

NEU

11 Dampfsperre EVAFOL SK

12 Flachdach-Dämmplatten EVAROC®

## Weiterführende Informationen

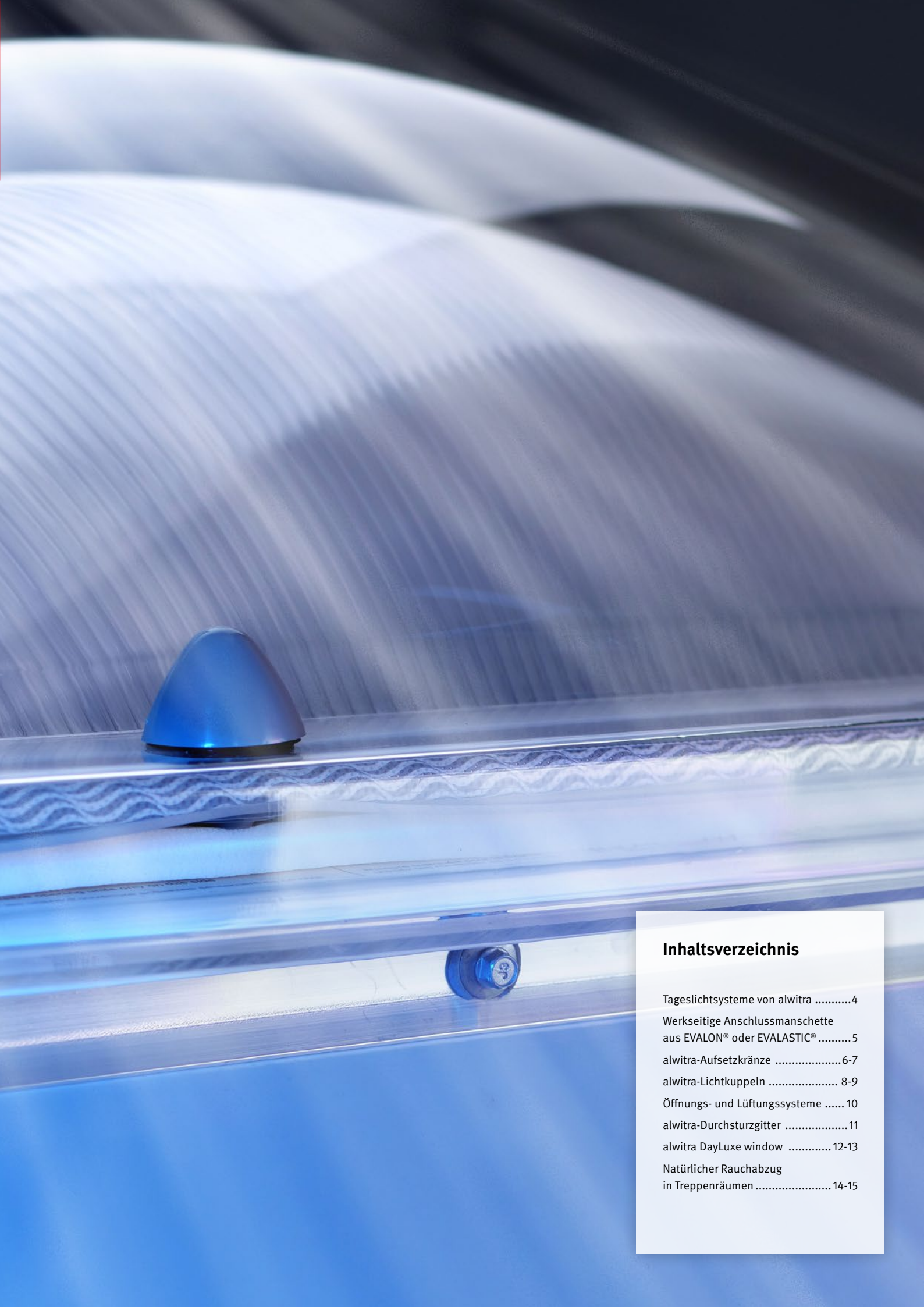
Weitere Angaben zum Lieferumfang und Standardzubehör entnehmen Sie bitte der aktuell gültigen Preisliste.

Für weiterführende technische Informationen empfehlen wir unsere Montagehinweise und -videos.

Diese finden Sie in unter [www.alwitra.de/service/videos/](http://www.alwitra.de/service/videos/)

oder scannen Sie den QR-Code.





## Inhaltsverzeichnis

Tageslichtsysteme von alwitra .....	4
Werkseitige Anschlussmanschette aus EVALON® oder EVALASTIC® .....	5
alwitra-Aufsetzkränze .....	6-7
alwitra-Lichtkuppeln .....	8-9
Öffnungs- und Lüftungssysteme .....	10
alwitra-Durchsturzgitter .....	11
alwitra DayLuxe window .....	12-13
Natürlicher Rauchabzug in Treppenträumen .....	14-15

## Tageslichtsysteme - für eine natürliche Beleuchtung

**In der modernen Architektur spielt Licht eine immer größere Rolle und gehört zum Konzept und zur Ästhetik eines Gebäudes. Insbesondere natürliches Tageslicht bietet viele Vorteile: Es wirkt nachweislich physiologisch positiv, steigert das Wohlbefinden und hat somit einen positiven Einfluss auf unsere Produktivität.**

Tageslicht ist in Deutschland an 85% aller Tage in der Zeit von 8 - 17 Uhr ausreichend für eine natürliche Belichtung vorhanden. Um Tageslicht bestmöglich in die Gebäudearchitektur zu integrieren, bedarf es speziell entwickelter Bauelemente, die sowohl technische als auch ästhetische Aspekte miteinander vereinen. Flachdächer bieten ideale Voraussetzungen für den Einbau von Lichtkuppeln oder Flachdachfenstern. Sie fangen das natürliche

Zenitlicht ein und sorgen für eine ausreichende und gleichmäßige Belichtung des Gebäudeinneren bei relativ geringem Flächenbedarf. alwitra-Tageslichtsysteme leiten das Licht dorthin, wo es gebraucht wird. Zum Beispiel zu einem optimal ausgeleuchteten und angenehmen Arbeitsplatz.

Viele Lebens- und Arbeitsräume sind nicht ausreichend mit Tageslicht versorgt und vermitteln ein beklemmendes Gefühl. Einfallendes Tageslicht schafft eine freie, offene Atmosphäre und das praktisch ohne Betriebskosten. Zusätzlich zu einer nachhaltigen Belichtung des Raumes bieten Tageslichtsysteme einen „kostenlosen“ Zusatznutzen: die Raumlüftung. Bedingt durch thermischen Auftrieb und den dazu optimalen Einbauort, das Dach, wird verbrauchte Luft effektiv ins Freie geleitet.



alwitra-Aufsetzkranz mit Lichtkuppel

## Tageslichtsysteme von alwitra bieten zahlreiche Vorteile:

- ein angenehmes, natürliches Licht
- auf Wunsch eine ausgezeichnete natürliche Belüftung
- zusätzliche Nutzungsmöglichkeiten wie z.B. Zugang zum Dach und/oder natürlicher Rauchabzug
- umfangreiches Produktprogramm für hohe Flexibilität
- ausgezeichnete Dämmwerte
- einfache und sichere Montage
- umfangreiches Zubehörprogramm
- systemkompatibler Anschluss an alwitra-Dachbahnen durch Aufsetzkranz mit optionaler Anschlussmanschette aus EVALON® oder EVALASTIC®

# Werkseitige Anschlussmanschette aus EVALON® oder EVALASTIC®

alwitra-Aufsetzkränze können - praxisgerecht als Teil des alwitra-Flachdachsystems - mit werkseitig vormontierten Anschlussmanschetten aus EVALON® oder EVALASTIC® geliefert werden.

Das bedeutet, dass alwitra-Aufsetzkränze bereits komplett fertig eingedichtet sind und bauseits, neben der Befestigung im Untergrund mittels Schrauben, lediglich auf der bereits verlegten Dachbahn aufgeschweißt werden müssen. Arbeits- und zeitintensive Detailarbeiten wie das passgenaue Zuschneiden von Anschlussbahnen, die Eckausbildung oder die Montage von Abschlusschienen auf der Baustelle entfallen komplett.

Profitieren Sie von schnelleren Montagezeiten und größtmöglicher Sicherheit, denn alle notwendigen Verbrauchsmaterialien sind bei dieser Ausführung bereits werkseitig vormontiert.



alwitra-Aufsetzkranz mit Anschlussmanschette

## Technische Daten:

**Material:** Dachbahnenzuschnitte und Formteile aus EVALON® oder EVALASTIC®, vollflächig über die gesamte Höhe der Aufsetzkränze verklebt

**Dicke:** 1,5 mm

**Farbe:** in allen Dachbahnen-Farben

**Obere Fixierung:** spezielles Aluminiumprofil und Edelstahlschrauben mit Dichtscheibe



Weitere Informationen speziell zur Ausführung mit werkseitiger Anschlussmanschette finden Sie unter [www.alwitra.de/service/videos/](http://www.alwitra.de/service/videos/)



alwitra-Aufsetzkranz mit Anschlussmanschette: Eckdetail



# alwitra-Aufsetzkränze

Die alwitra-Aufsetzkränze werden aus weißen, extrudierten polyvinylchloriden Kunststoffprofilen in schlagfester „Fensterqualität“ hergestellt. Als Besonderheit verfügen sie über ein Mehrkammersystem, dass durch Stege erzeugt wird, die bereits während der Extrusion der Profile hergestellt werden.

Durch dieses aufwendige Verfahren ergeben sich mehrere Vorteile:

- Die ausgezeichneten Wärmedämmeigenschaften werden durch dieses Mehrkammersystem selbst - ohne zusätzliche „Füllungen“ - erreicht.
- Während des Eckverschweißens werden auch alle Stege untereinander verschweißt. Daraus resultiert eine sehr große verschweißte Fläche mit einer entsprechend großen Eckstabilität sowie einer durchgängigen „Wärmedämmung“ insbesondere auch im kritischen Eckbereich.

Der Anschluss einer Abdichtung aus Kunststoff- oder Elastomerbahnen bzw. von Bitumen- und Polymerbitumenbahnen soll durch vollständiges Einfassen des Aufsetzkranzes bis zum oberen Rand hergestellt werden. Als Besonderheit können alwitra-Aufsetzkränze werkseitig mit einer optionalen Anschlussmanschette aus EVALON® oder EVALASTIC® zum sicheren, homogenen Anschluss an entsprechende Dachabdichtungen ausgerüstet werden.

## Vorteile alwitra-Aufsetzkränze:

- zur Montage aller alwitra-Lichtkuppeln und des alwitra DayLuxe windows geeignet
- spezielle, isolierende Mehrkammerstruktur gewährleistet eine ausgezeichnete Stabilität und eine hervorragende, durchgängige

Wärmedämmung bis in den Eckbereich

- geeignet zur Montage vielfältiger Öffnungssysteme und Anschlussprofile durch spezielle innenliegende Verstärkungen
- vollständig recycelbar

- mit optionaler Anschlussmanschette aus EVALON® oder EVALASTIC® zum sicheren, homogenen Anschluss an entsprechende Dachabdichtungen

**Beachten Sie hierzu bitte das Kapitel „Werkseitige Anschlussmanschette“!**



Aufsetzkranz 1620 mit Anschlussmanschette



Aufsetzkranz 3020 mit Anschlussmanschette



Aufsetzkranz 1600 mit Anschlussmanschette



Querschnitt Aufsetzkranz 1620



Querschnitt Aufsetzkranz 3020



Querschnitt Aufsetzkranz 1600

# Technische Daten alwitra-Aufsetzkränze

## Aufsetzkränze alle Typen

### Aufbau:

Mehrkammersystem aus extrudiertem, schlagfestem Polyvinylchlorid (PVC) in Fensterqualität

### Farbe:

weiß, durchpigmentiert

### Brandklasse:

E (EN 13501-1)  
CE nach DIN EN 1873 in Kombination mit alwitra-Lichtkuppel

### alwitra-Aufsetzkranz 1620

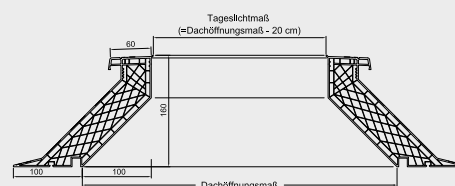
Der Aufsetzkranz 1620 hat eine Höhe von 16 cm. Er verjüngt sich nach oben hin um 20 cm, wie bei klassischen Lichtkuppeln üblich. Daraus resultiert eine Innenansicht mit einer geneigten Innenwand und einem Tageslichtmaß, das um 20 cm kleiner ist als die benötigte Dachöffnung.

### Thermische Eigenschaften:

U-Wert: 0,92 [W/m<sup>2</sup>K]

### Abmessungen:

- Höhe: 160 mm  
Tageslichtmaß =  
Dachöffnungsmaß - 20 cm
- Verjüngung 2 x 100 mm
  - Innenwand mit Neigung



### alwitra-Aufsetzkranz 3020

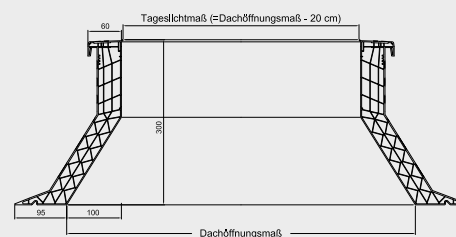
Der Aufsetzkranz 3020 hat eine Höhe von 30 cm und eignet sich damit hervorragend zum Einsatz bei einer Auflast (z.B. Kies oder Begrünung), ohne dass besondere Maßnahmen hinsichtlich der Anschlusshöhe notwendig sind. Er verjüngt sich nach oben hin um 20 cm, sodass, bedingt durch die geneigte Innenwand, das Tageslichtmaß 20 cm kleiner ist als die Dachöffnung.

### Thermische Eigenschaften:

U-Wert: 1,0 [W/m<sup>2</sup>K]

### Abmessungen:

- Höhe: 300 mm  
Tageslichtmaß =  
Dachöffnungsmaß - 20 cm
- Verjüngung 2 x 100 mm
  - Innenwand mit Neigung



### alwitra-Aufsetzkranz 1600

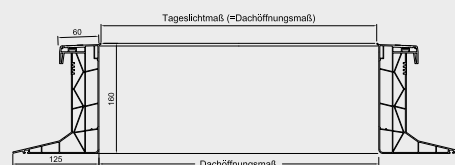
Der Aufsetzkranz 1600 hat eine Höhe von 16 cm ohne Verjüngung. Das bedeutet eine senkrechte Innenwand mit einem Tageslichtmaß, das dem Dachöffnungsmaß entspricht. Dies ermöglicht eine maximale Lichtöffnung mit größtmöglichem Eintrag an Tageslicht bei gleichzeitig moderner Optik.

### Thermische Eigenschaften:

U-Wert: 1,0 [W/m<sup>2</sup>K]

### Abmessungen:

- Höhe: 160 mm  
Tageslichtmaß =  
Dachöffnungsmaß
- Verjüngung 00 mm
  - Senkrechte Innenwand





## alwitra-Lichtkuppeln

alwitra-Lichtkuppeln sind standardmäßig ein-, doppel-, drei- oder mehrschalig mit zusätzlichen Wärmedämmeigenschaften ausgerüstet. Die wärmedämmende Ausführung bietet einen optimalen Wärmeschutz sowie eine ausgezeichnete Raumbelichtung durch gute Lichtstreuung und geringe Lichtverluste.



Doppelschalige Acrylglas-Lichtkuppel 2S

### Acrylglas Lichtkuppel 2S (U-Wert: 2,90 [W/m<sup>2</sup>K])

Die doppelschalige Version besteht aus zwei gewölbten, extrudierten Polymethylmethacrylat-Kunststoffschalen (PMMA). PMMA - auch als Acrylglas bekannt - ist ein äußerst transparenter, schlagfester und UV-beständiger Kunststoff. Die Standardversion besteht aus zwei opalen Schalen; auf Anfrage ist eine Variante mit zwei klaren Schalen lieferbar.



Mehrschalige Acrylglas-Lichtkuppel 3S

### Acrylglas Lichtkuppel 3S (U-Wert: 1,70 [W/m<sup>2</sup>K])

Die dreischalige Version besteht aus drei gewölbten extrudierten Polymethylmethacrylat-Kunststoffschalen (PMMA). Die Standardversion besteht aus zwei opalen Schalen sowie einer mittleren, klaren Schale; auf Anfrage ist eine Variante mit drei klaren Schalen lieferbar.



Mehrschalige Acrylglas-Lichtkuppel 2SWD

### Acrylglas Lichtkuppel 2SWD (U-Wert: 1,30 [W/m<sup>2</sup>K])

Die mehrschalige Lichtkuppel 2SWD besteht aus einer klaren, gewölbten Außenschale aus Acrylglas (PMMA), einer gewölbten, klaren SPC-Platte mit 10 mm und einer opalen Acrylglasinnenschale. Aufgrund ihrer hervorragenden Wärmedämmeigenschaften sind diese Lichtkuppeln die ideale Lösung für Gebäude mit erhöhten Anforderungen an den Wärmeschutz.



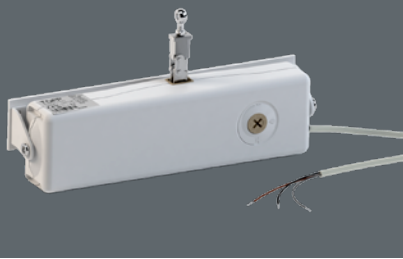
# Technische Daten alwitra-Lichtkuppeln

Material	Aufbau	U-Wert [W/m <sup>2</sup> K]	LT-Wert Licht- durchlässigkeit	g-Wert	R <sub>w</sub> -Wert [dB]
<b>Acryl (PMMA)</b>	1S klar	5,17	90%	0,87	12
	1S opal	5,17	83%	0,76	12
	2S klar	2,90	81%	0,75	20
	2S opal	2,90	69%	0,58	20
	3S klar	1,70	73%	0,65	22
	3S opal	1,70	62%	0,51	22
	4S klar	1,28	64%	0,54	23
	4S opal	1,28	59%	0,48	23
	5S klar	0,99	58%	0,47	24
	5S opal	0,99	53%	0,41	24
<b>Polycarbonat (PC)</b>	1S klar	5,17	88%	0,83	12
	2S klar	2,90	79%	0,72	20
	2S opal	2,90	73%	0,63	20
	3S klar	1,70	71%	0,63	22
	3S opal	1,70	61%	0,48	22
	4S klar	1,28	64%	0,52	23
	4S opal	1,28	59%	0,46	23
	5S klar	0,99	58%	0,47	24
	5S opal	0,99	53%	0,41	24
<b>Polycarbonat Heatstop</b>	1S perlmutt	5,17	49%	0,59	12
	2S perlmutt	2,90	41%	0,45	20
	3S perlmutt	1,70	37%	0,39	22
	4S perlmutt	1,28	32%	0,32	23
<b>2SWD PMMA</b>	opal	1,30	51%	0,43	21
<b>2SWD PC</b>	opal	1,30	50%	0,41	21

Brandverhalten PMMA: Euroklasse E

Brandverhalten PC: Euroklasse B-s1,do

CE-Kennzeichnung DIN EN 1873



# Öffnungs- und Lüftungssysteme für alwitra-Lichtkuppeln

Lichtkuppeln lassen sich auch zur Be- bzw. Entlüftung von Räumen, als natürlicher Rauchabzug mit geometrischem Querschnitt oder als Zugang zum Dach einsetzen. Bei allen Öffnungsvarianten wird grundsätzlich ein Lüfterrahmen benötigt, wobei alle Teile vormontiert geliefert werden. Die möglichen Standard-Ausführungsvarianten und Kombinationen entnehmen Sie bitte der aktuellen Preisliste. Weitere Ausführungsvarianten auf Anfrage.



Manuelle Öffnung mit Spindelöffner

## Manuelle Öffnung (Spindelöffner)

Dies ist die einfachste Öffnungsart. Der Spindelöffner wird in die Konsolen am Aufsetzkranz und am Lüfterrahmen eingehangen. Das Öffnen erfolgt mittels Drehen der optional erhältlichen Kurbelstange. Bei einer Seitenlänge (Tageslichtmaß) ab 1400 mm kommt eine Tandem-Variante, bestehend aus zwei verbundenen Spindeln, zum Einsatz.

Für einige Größen ist die manuelle Öffnung auch mit einem Dachausstieg kombinierbar.

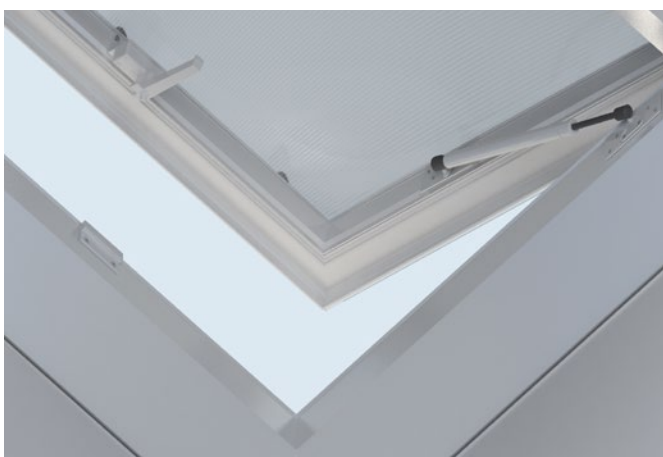


Elektrische Öffnung mit Kettenantrieb

## Elektrische Öffnung (Motoröffner)

Deutlich komfortabler ist der Einsatz eines Kettenantriebs mit 230 V AC.

Analog zur manuellen Öffnung kommt bei einer Seitenlänge (Tageslichtmaß) ab 1400 mm eine Tandem-Variante, bestehend aus zwei elektrisch verbundenen Motoren, zum Einsatz. Für einige Größen ist die elektrische Öffnung auch mit einem manuellen Dachausstieg kombinierbar.



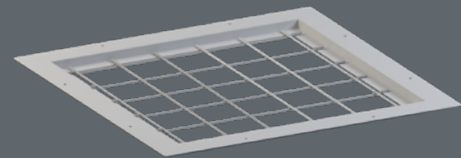
Manuell zu öffnender Dachausstieg

## Dachausstieg

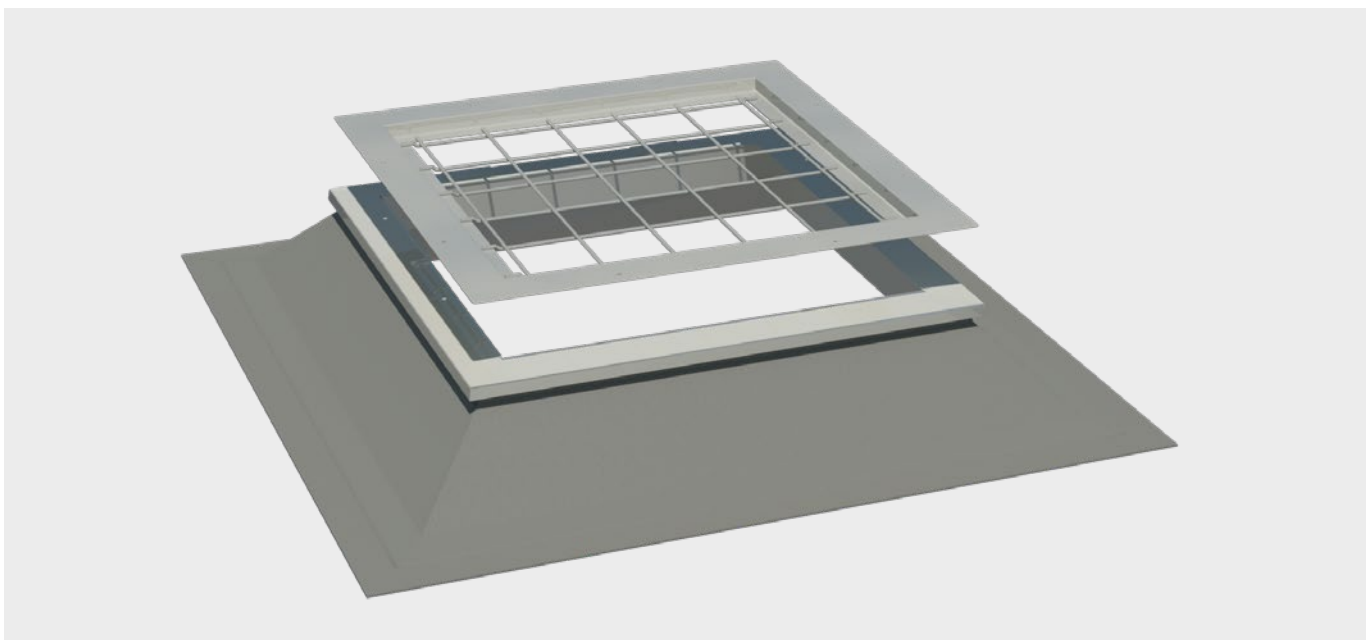
Als notwendigen Zugang zum Dach bspw. für den Schornsteinfeger oder zu Wartungs- und Reparaturzwecken kann eine alwitra-Lichtkuppel mit einem manuell zu öffnenden Dachausstieg ausgerüstet werden. Beidseitig verbaute Gasfedern unterstützen dabei das Öffnen und Schließen.

Neben der Nutzung als reiner Dachausstieg lässt sich dieses System auch mit den Varianten Handspindel, elektrische Öffnung oder NRA kombinieren.

# alwitra-Durchsturzgitter



Mithilfe des galvanisierten und in RAL 9016 kunststoffbeschichteten alwitra-Durchsturzgitters lassen sich alle quadratischen und rechteckigen alwitra-Lichtkuppeln durchsturzsicher ausrüsten.

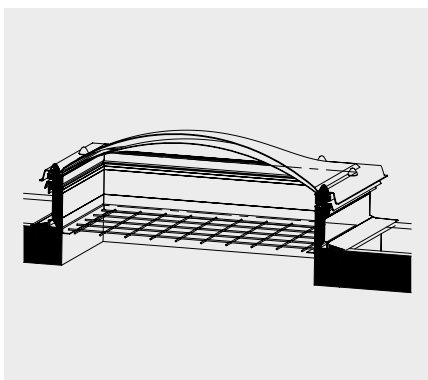


Durchsturzgitter

Durch die universellen Einbaumöglichkeiten

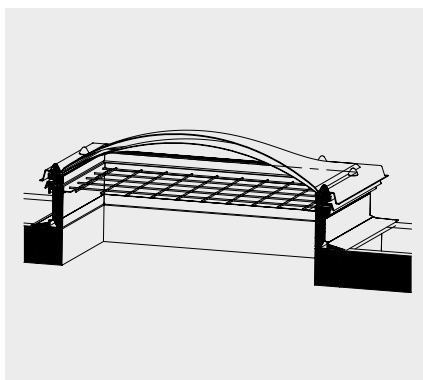
- unter dem Aufsetzkranz
- oben im Aufsetzkranz
- im Lüfterrahmen direkt unter der Lichtkuppel

lässt sich Durchsturzsicherheit in praktisch allen Einbausituationen herstellen.



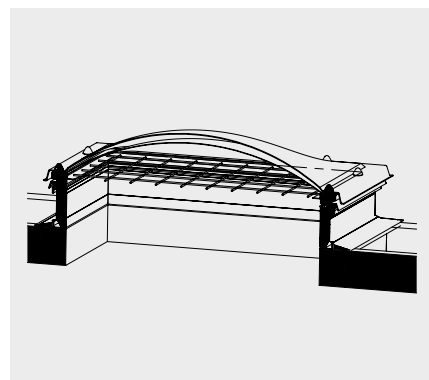
## In der Dachöffnung

(auf der Unterkonstruktion unter dem Aufsetzkranz)  
Bestellgröße = Dachöffnungsmaß (Nennmaß)



## Im Aufsetzkranz

(von oben in der Öffnung des Aufsetzkranzes, direkt unter der Lichtkuppel bzw. unter dem Lüfterrahmen)  
Bestellgröße = Tageslichtmaß

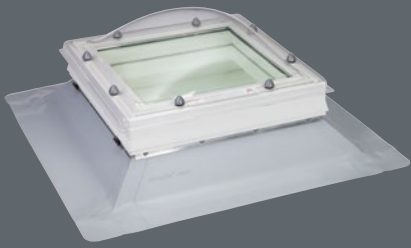


## Im Lüfterrahmen

(von oben im Lüfterrahmen, direkt unter der Lichtkuppel)  
Bestellgröße = Tageslichtmaß

alwitra-Durchsturzgitter sind für alle quadratischen und rechteckigen alwitra-Lichtkuppeln erhältlich. Für die Größe des Gitters bitte den Ort des Einbaus (Dachöffnungsmaß oder Tageslichtmaß) beachten.

## alwitra DayLuxe window



Das hochwertige Flachdachfenster **alwitra DayLuxe window** ist ein weiterer Baustein im alwitra-Tageslichtsystem. Es ersetzt einen konventionellen Lüfterrahmen durch einen hochwertigen Rahmen in Mehrkammerkonstruktion, in den eine Verbund-Sicherheitsglasscheibe (HR++) eingelegt ist. In Verbindung mit einem alwitra-Aufsetzkranz und einer (mindestens einschaligen) alwitra-Lichtkuppel entsteht so ein hochwertiges, absolut wohnraumtaugliches Flachdachfenster mit optimierten Eigenschaften:

- Kompatibel mit allen alwitra-Lichtkuppeln
- Kompatibel mit allen alwitra-Aufsetzkranzen
- Wärmedämmung U-Wert: ca. 1,00 W/m<sup>2</sup>K
- Luft-Schalldämmung  $R_w = 40$  dB (mit 1S)
- Durchsturzicherheit 1.200 J



alwitra DayLuxe window auf AK 1620 mit Anschlussmanschette



Aufbau des alwitra DayLuxe window

# Technische Daten und lieferbare Größen

alwitra DayLuxe window		Nennmaße für Aufsetzkränze (Dachöffnungsmaß)		
Tageslichtmaß [cm x cm]	Lichtöffnung [m <sup>2</sup> ]	AK 1620	AK 3020	AK 1600
40 x 70	0,23	60/90	60/90	40/70
60 x 60	0,30	80/80	80/80	60/60
60 x 90	0,47	80/110	80/110	60/90
70 x 70	0,42	90/90	90/90	70/70
80 x 80	0,56	100/100	100/100	80/80
80 x 180	1,31	100/200	100/200	80/180
90 x 90	0,72	110/110	110/110	90/90
100 x 100	0,90	120/120	120/120	100/100
100 x 150	1,38	120/170	120/170	100/150
120 x 120	1,32	140/140	140/140	120/120
130 x 130	1,56	150/150	150/150	130/130
140 x 140	1,82	160/160	160/160	140/140

## Technische Daten DayLuxe window (mit einschaliger Lichtkuppel 1S PMMA klar)

**U-Wert:** ~ 1,00 [W/m<sup>2</sup>K]

**Lichtdurchlässigkeit:** 68 %

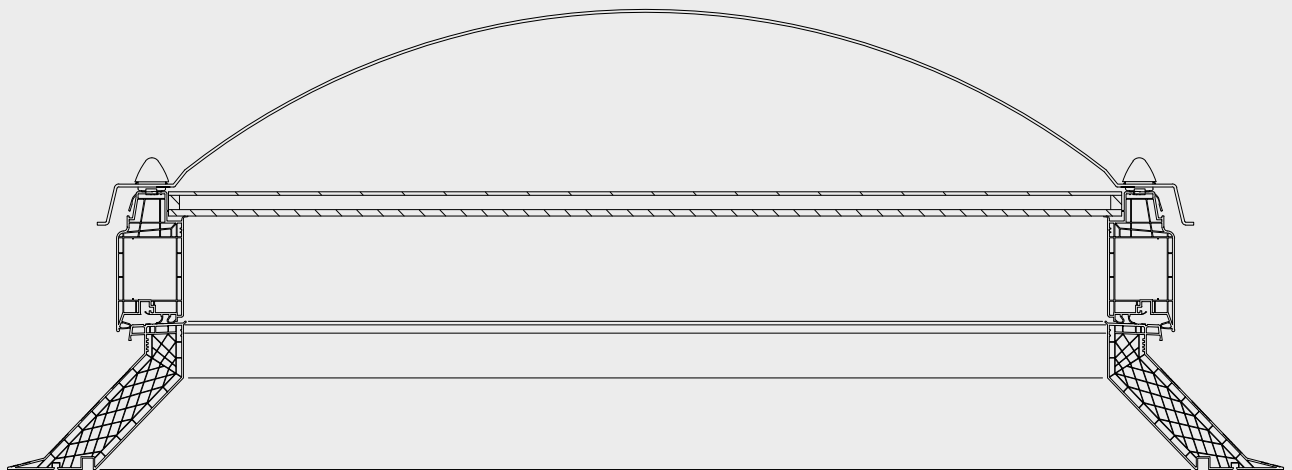
**Luftschalldämmung:** R<sub>w</sub> = 40 dB

**Luftdichtheit:** Klasse 2

**Durchsturzsicherheit:** 1.200 J

**Brandklasse:** Euroklasse E

**CE-Kennzeichnung:** DIN EN 1873 in Verbindung mit einer alwitra-Lichtkuppel und einem alwitra-Aufsetzkranz



Schnitt AK 1620 mit alwitra DayLuxe window und alwitra-Lichtkuppel 1S

# Natürlicher Rauchabzug in Treppenträumen

## alwitra-NRA für Treppenträume: zuverlässig und sicher.

Die elektronisch gesteuerte Entrauchungsanlage stellt, neben der Belichtung und der Möglichkeit zur täglichen Lüftung, eine geometrische Fläche zur Rauchableitung und damit zur Sicherung von Flucht- und Rettungswegen, gemäß den Anforderungen der regional gültigen Landesbauordnungen (LBO), zur Verfügung.

Angetrieben durch wartungsfreie 24 V DC Motoren mit 400 mm oder 500 mm Hub, können praktisch alle alwitra-Lichtkuppeln mit diesem Zusatznutzen ausgerüstet werden. Durch diese Kombination werden alle positiven Eigenschaften vereint: Taghelle Treppenträume durch optimale Versorgung mit Tageslicht, frische Luft durch die Möglichkeit der täglichen Be- und Entlüftung sowie die Sicherheit eines raucharmen Treppenraums im Bedarfsfall.

Auf Wunsch können, je nach Größe, die Lichtkuppeln zusätzlich als manueller Dachausstieg mit einer Aufstellvorrichtung (mit Gasfedern) ausgerüstet werden. Mittels einfacher Entriegelung wird der Ausstieg auf das Dach ermöglicht.

### Pluspunkte:

- Belichtung mit Tageslicht kombiniert mit der Möglichkeit zur Ableitung von Rauch
- ideal auch zur täglichen Be- und Entlüftung
- elektronische Überwachung aller wichtigen Funktionskreise
- niedrige Montagekosten
- einfache Bedienung
- wartungsfreundlich
- Notstromversorgung bis zu 72 Stunden
- lieferbar mit Aufstellvorrichtung zur Verwendung als Dachausstieg (größenabhängig)
- diverse Einstellmöglichkeiten über Software

Nenngröße = Dachöffnungs- maß [cm]	Aufsetzkranz 1620 / 3020 geometrische Öffnungsfläche [m <sup>2</sup> ]			Aufsetzkranz 1600 geometrische Öffnungsfläche [m <sup>2</sup> ]		
	Antriebs- art	400 mm Hubhöhe (Kettenschubantrieb)	500 mm Hubhöhe (Zahnstangenantrieb)	Antriebs- art	400 mm Hubhöhe (Kettenschubantrieb)	500 mm Hubhöhe (Kettenschubantrieb)
60 x 60	S	0,16	-	S	0,36	-
60 x 90	S	0,28	-	S	0,54	-
80 x 80	S	0,36	-	S	0,64	-
90 x 90	S	0,49	-	S	0,72	-
90 x 120	S	0,70	-	S	-	<b>1,05</b>
100 x 100	S	0,64	-	S	-	<b>1,00</b>
100 x 150	S	-	<b>1,04</b>	T	-	<b>1,25</b>
120 x 120	S	-	<b>1,00</b>	S	-	<b>1,20</b>
150 x 150	S	-	<b>1,30</b>	T	-	<b>1,50</b>

Weitere Größen auf Anfrage

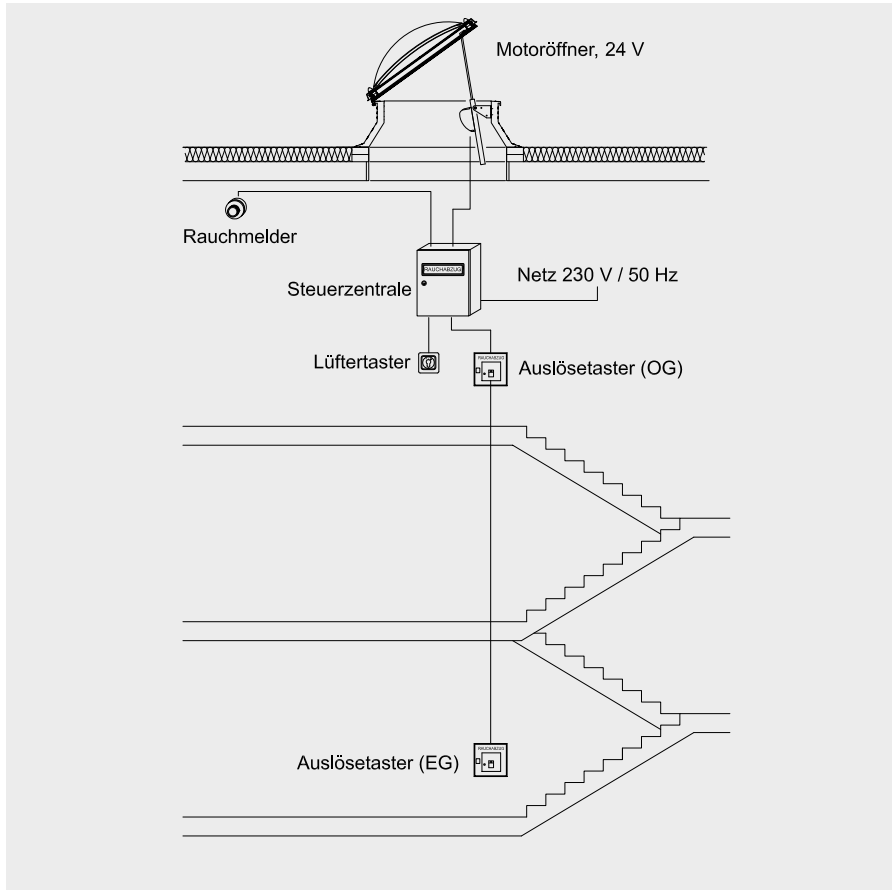
**Fett:** ≥ 1,0 m<sup>2</sup> geometrische Öffnungsfläche (Mindestanforderung nach LBO)

- = nicht lieferbar

S = Solo-Antrieb 24 V DC

T = Tandem-Antrieb 24 V DC

# Natürlicher Rauchabzug in Treppenträumen



Beispielhafte Systemskizze



## Auf einen Blick!

Die wichtigste Information –  
24 Stunden am Tag:

### Wenn die grüne Kontrolldiode

**leuchtet**, dann können Sie sicher sein:

- Netz, Batterie
- Motorleitung
- Meldeleitungen

sind betriebsbereit und voll funktionstüchtig. Durch die integrierte Notstromversorgung ist die Betriebsbereitschaft bei Stromnetzausfall bis zu 72 Stunden gewährleistet.

Auslösetaster lieferbar in den Farben:  
orange / rot / gelb / blau / grau



alwitra-Steuerzentrale  
NRA 24, 5 A

## Steuerzentrale NRA 24

### Anschlussmöglichkeiten:

- Motor 24 V DC je nach Ausführung:  
max. 5 A (1 Antriebs- und 1 Lüftungslinie)
- Auslösetaster: max. 10 Stück
- Rauchmelder: max. 10 Stück
- Lüfertaster: max. 10 Stück
- Meldekontakte (Störung oder NOT-AUF)  
über potentialfreien Kontakt  
(optionales Zubehör: Relaiskarte,  
BMA-Anschaltmodul)
- optionale Wind- und Regensensoren  
können direkt, ohne Auswertelektronik,  
angeschlossen werden

- Anschluss an externe  
Bussysteme (LON, KNX)  
über Zusatzmodul möglich

### Überwachungsfunktionen:

- Netz, Batterie- und Ladekreis
- Antriebslinie
- 2 Meldelinien:  
Linie a: manuelle Melder  
Linie b: automatische Melder

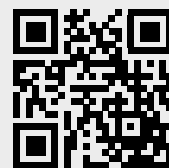
### Gehäuse:

- Aufputz (aP): Stahlblech  
Farbe: RAL 7035 (lichtgrau)
- Unterputz (uP): Stahlblech mit  
Putzrahmen, optional lieferbar  
(nur 5 A Version)

## #zusammenhieroben

Die in diesem Dokument enthaltenen Informationen, technischen Details oder Installationsanleitungen sind nach bestem Wissen verfasst und wurden zum Zeitpunkt der Veröffentlichung als korrekt angesehen. alwitra hat sich zur kontinuierlichen Verbesserung verpflichtet und behält sich daher das Recht vor, die Produktspezifikationen ohne Vorankündigung zu ändern oder zu ergänzen, insbesondere falls dies gesetzliche Änderungen erforderlich machen. Aus diesem Dokument können keine Rechte abgeleitet werden. Änderungen, Satz- und Druckfehler vorbehalten.

Diese Version ersetzt alle früheren Versionen. Um die aktuellste Version dieses Dokuments zu erhalten, scannen Sie den QR-Code oder verwenden Sie diesen Link: [www.alwitra.de/downloads](http://www.alwitra.de/downloads)



Version 1. 01/2025

**alwitra** GmbH

Am Forst 1 · 54296 Trier · Tel.: +49 651 9102-0

[alwitra@alwitra.de](mailto:alwitra@alwitra.de) · [www.alwitra.de](http://www.alwitra.de)