

MAG-4
MAG-6
MAG-5
Sonderteile

Dachrand- und Mauerabdeckungen

Das einzigartige Flachdachsystem von alwitra. Von Dachrand zu Dachrand alles aus einer Hand.

1 Dachrandabschlussprofile

2 Tageslichtsysteme

3 Flachdachlüfter

4 Dach- und Dichtungsbahnen

5 Flachdachentwässerung

6 Montageschiene EVATEC® Solar

7 Terrassen-Stelzlager

8 Dachrand- und Mauerabdeckungen

9 Wandanschlussprofile

10 EVASTEEL®

11 Dampfsperre EVAFOL SK

12 Dämmstoffe

13 EVATEC® SnowGuard

NEU

Weiterführende Informationen

Weitere Angaben zum Lieferumfang und Standardzubehör entnehmen Sie bitte der aktuell gültigen Preisliste.

Für weiterführende technische Informationen empfehlen wir unsere Montagehinweise und -videos.

Diese finden Sie in unter www.alwitra.de/service/videos/

oder scannen Sie den QR-Code.





Inhaltsverzeichnis

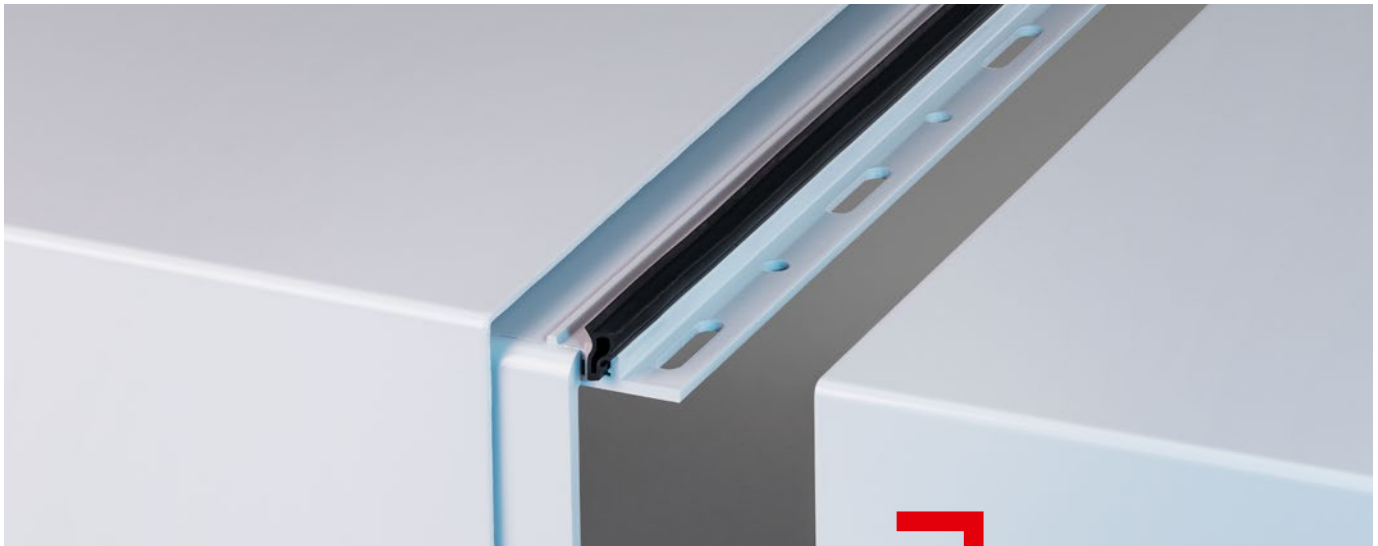
Flachdachsystem von alwitra	2
alwitra-Dachrand- und Mauerabdeckungen	4-5
Hinweise für die Planung und Ausführung	6-7
Die stabilen 5K-Halter von alwitra – Damit oben bleibt, was nach oben gehört!	8-9
Dachrand- und Mauerabdeckungen MAG-4	10-11
Dachrand- und Mauerabdeckungen MAG-6	12-13
Dachrand- und Mauerabdeckungen MAG-5	14-15
Ecken und Mauerendstücke (Aufkantungen / Endkappen).....	18
Formteile	19
Ausführungsvarianten	20
Kunststoffbeschichtung zur Veredelung von Aluminiumprofilen	22
Die alwitra-Farbwelt für Aluminiumprofile	23

alwitra-Dachrand- und Mauerabdeckungen

Von Dachrand zu Dachrand:

Als Marktführer im Bereich hochwertiger Dachabdichtungen bietet alwitra alle Komponenten der wasserführenden Ebene als Systemlösung komplett aus einer Hand. Seit der Unternehmensgründung im Jahre 1964 hat alwitra mit zahlreichen Produktinnovationen Standards für die gesamte Branche gesetzt. Dies gilt auch für die praxisbewährten alwitra-Dachrand- und Mauerabdeckungen.

Dachrandabdeckungen sind Teil der Dachabdichtung und tragen insbesondere durch die individuelle Farbgestaltung zum architektonischen Gesamteindruck eines Bauwerkes bei.



Eigenschaften

- Industriell hergestellt und montagefertig
- Geeignet für alle Abdichtungsarten (Kunststoff oder Bitumen)
- Aus Aluminium, EN-AW 5005, Halter/Stoßverbinder aus EN AW 6063, leicht und korrosionsbeständig, recyclebar
- Erhältlich in Alu-natur oder kunststoffbeschichtet
- Normen- und richtlinienkonform
- Für gerade oder bogenförmige Dachränder mit Aufkantung (Attika)
- Halter-Stab-Konstruktionen mit montagefertigen Außen-/Innenecken, Endkappen und Aufkantungen
- Auf einfache Weise schnell montierbar

alwitra-Dachrand- und Mauerabdeckungen



Vorteile

- Stabile 5K-Halter / 5K-Stoßverbinder zur Erfüllung baurechtlicher Anforderungen
- Normen- und richtlinienkonforme Ausführung von Dachrändern (DIN EN 1991-1-4, DIN 18531, DIN 18339, Regelwerk des deutschen Dachdeckerhandwerks)
- Von innen dicht geschweißte Ecken, T-Stücke und Formteile
- Verschiedene Querschnittsformen
- Stapelbare Niveauplatten zur Ausrichtung und Erzeugung des benötigten Quergefälles

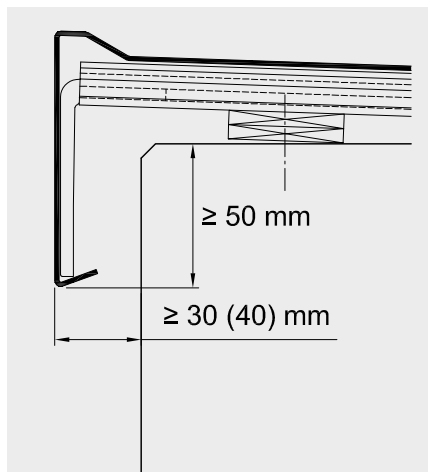


alwitra-Dachrand- und Mauerabdeckungen

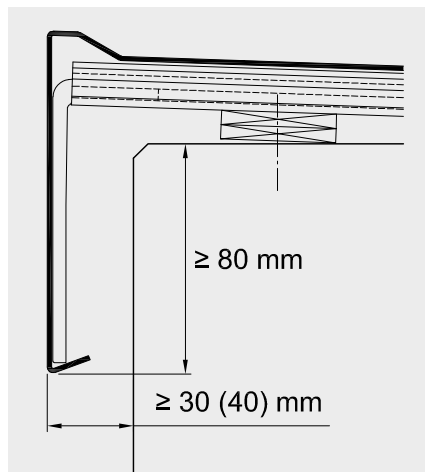
Hinweise für die Planung¹ und Ausführung

Hinweise für die Planung und Ausführung von Dachrändern mit Dachrandabdeckungen:

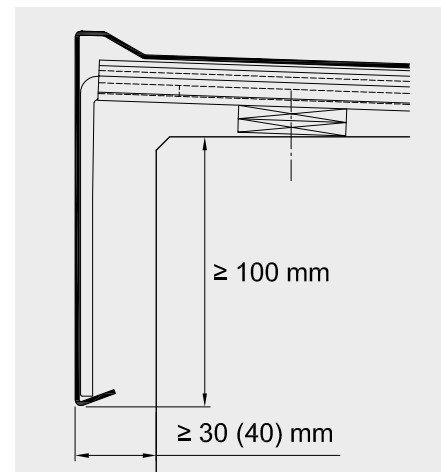
- 1 Die Abdeckungen, Halterungen und Befestigungen müssen den üblicherweise zu erwartenden Beanspruchungen aus den Windlasten standhalten (siehe auch Tabelle auf Seite 9). Die Materialdicke und der Halterabstand sind abhängig von der Kronenbreite und den Windlasten.
- 2 Abdeckungen für genutzte Dachflächen (Terrassen, Balkone) sollten vorzugsweise in 2,0 mm Blechdicke ausgeführt werden. Ein dauerhaft dekoratives Aussehen erhalten Abdeckungen aus Aluminium durch eine Kunststoffbeschichtung.
- 3 Die Höhe des Dachrandabschlusses soll über der fertigen Dachoberfläche (Dachabdichtung, Kiesschüttung oder Belag) ca. 100 mm bzw. bei Dachneigungen über 5° ca. 50 mm betragen.
- 4 Die Dachrandabdeckung muss den oberen Rand von Putz bzw. Bekleidungen der Fassade um ein Mindestmaß (50 bis 100 mm) überdecken. Die Tropfkante muss einen Mindestabstand von 20 mm vom Bauwerk haben. Bei Putzfassaden / Wärmedämmverbundsystemen wird empfohlen, den Überstand zum fertigen Oberputz mit mindestens 40 mm auszuführen.



Bis 8 m Gebäudehöhe



Von 8 bis 20 m Gebäudehöhe



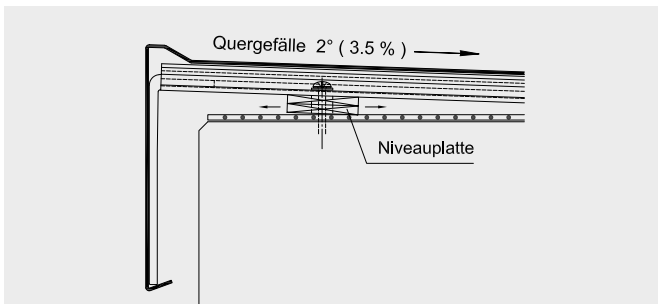
Über 20 m Gebäudehöhe

¹ gem. Regelwerk des Deutschen Dachdeckerhandwerks, VOB/C ATV DIN 18339, DIN EN 1991-1-4, DIN 18531. Länderspezifische Vorschriften sind zu beachten.

alwitra-Dachrand- und Mauerabdeckungen

Hinweise für die Planung¹ und Ausführung

- 5 Die Abdichtung soll bis zur Außenkante der Aufkantung geführt und befestigt werden. Bei genutzten Dachflächen ist die Abdichtung im Anschlussbereich gegen mechanische Beschädigung zu schützen.
- 6 Dachrandabdeckungen müssen so konstruiert sein und montiert werden, dass sich thermische Längenänderungen der Profile nicht nachteilig auf die Abdichtung auswirken können.
- 7 An Ecken und Enden sind vorgefertigte Formteile oder handwerkliche Ausbildungen (z. B. Falzen, Schweißen) notwendig.
- 8 Metallische Dachrandabdeckungen, als vom Blitz bevorzugte Einschlagstellen, müssen in die Fangeinrichtung einbezogen werden, sofern sie nicht im Schutzbereich von Fangeinrichtungen liegen.
- 9 Dachrandabdeckungen sollen ein ausreichendes Gefälle zur Dachseite aufweisen, damit Niederschlagswasser mit abgelagerten Verunreinigungen nicht zur Fassade abläuft. Es wird empfohlen, die dachabgewandte Seite mit einer Aufkantung zu versehen.



Hinweis:

alwitra-Dachrandabdeckungen sind fassadenseitig mit Aufkantung erhältlich und haben ein Quergefälle von 2° (3,5 %) zur Dachfläche. Dadurch wird abtropfendes Wasser zur Fassade weitestgehend vermieden und stattdessen auf die Dachfläche geleitet.



¹ gem. Regelwerk des Deutschen Dachdeckerhandwerks, VOB/C ATV DIN 18339, DIN EN 1991-1-4, DIN 18531. Länderspezifische Vorschriften sind zu beachten.

Die stabilen 5K-Halter von alwitra – Damit oben bleibt, was nach oben gehört!

Der Dachrand als Schnittstelle zwischen Dach und Fassade ist besonders hohen Windlasten ausgesetzt. Daher fordert die Fachregel für Metallarbeiten im Dachdeckerhandwerk die Standsicherheit bei Abdeckungen mit selbsttragenden Profilen. Konkret bedeutet dies, dass die Produktwiderstände zu bemessen sind und größer sein müssen als die einwirkenden objektkonkreten Lasten.

Somit stehen Sie als planende und ausführende Betriebe für Ihr Werk in der Verantwortung.

Doch keine Angst: Unter Berücksichtigung der Angaben für den Halterabstand (siehe Tabelle Seite 9) erfüllen Sie als Planer und Verarbeiter diese Anforderung dank unserer stabilen 5K-Halter problemlos.

5K-Halter von alwitra bestehen aus 5 Komponenten:

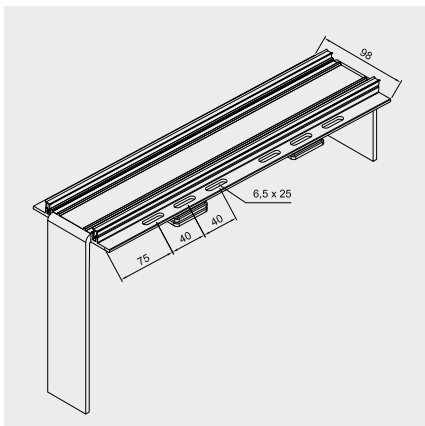
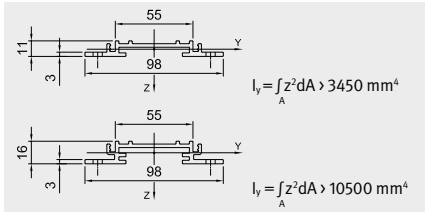


- ① Halterschiene
- ② Einschubteil Vorderansicht
- ③ Einschubteil Rückansicht
- ④ Niveauplatten
- ⑤ Dichtgummis

Vorteile der alwitra 5K-Halter:

- Hohe Biegesteifigkeit dank der Verwendung von hochfestem Aluminium
- Statische Aussage möglich
- Erfüllen Fachregel für Metallarbeiten
- Schnellere, kostengünstigere Montage, da weniger Halter erforderlich sind
- Stapelbare Niveauplatten zur Ausrichtung und Erzeugung des benötigten Quergefälles

Die stabilen 5K-Halter von alwitra – Damit oben bleibt, was nach oben gehört!



alwitra-Halterschienen bestehen aus ausgewählten, stranggepressten Aluminium-Legierungen mit hohen mechanischen Werten. Die Halterschienenprofile verfügen über axiale Flächenträgheitsmomente $I_y > 3.450 \text{ mm}^4$.

Die stabilen Halteschienen der 5K-Halter/5K-Stoßverbinder sind zudem alle mit Langlöchern versehen. Dies ermöglicht ein exaktes und schnelles Ausfluchten der Halter während der Montage.

Jeder 5K-Halter/5K-Stoßverbinder ist mit einer oder mehreren stapelbaren und querverschiebbaren Niveauplatten unterlegt. Dadurch lassen sich das Quergefälle und die Höhenflucht zu den anderen 5K-Halter/5K-Stoßverbinder bei der Montage regulieren.

Bei Stablängen von 3,00 m gilt:

Für Kronenbreiten von 150 bis 300 mm beträgt der Halterabstand 1,50 m.

Für Kronenbreiten von 305 bis 750 mm beträgt der Halterabstand 1,00 m.

Bei Stablängen von 5,00 m gilt:

Für Kronenbreiten von 150 bis 400 mm beträgt der Halterabstand 1,25 m.

Für Kronenbreiten von 405 bis 750 mm beträgt der Halterabstand 1,00 m.

Der Halterabstand gilt nur innerhalb des Gültigkeitsbereichs der folgenden Tabelle „Maximale Gebäudehöhen für Halterabstand ...“. Außerhalb des Gültigkeitsbereichs ist der Halterabstand objektkonkret zu bemessen.

Maximale Gebäudehöhen für Halterabstand in Abhängigkeit von Windlastzone und Geländekategorie gemäß DIN EN 1991-1-4 (Eurocode), Materialdicke und Kronenbreite

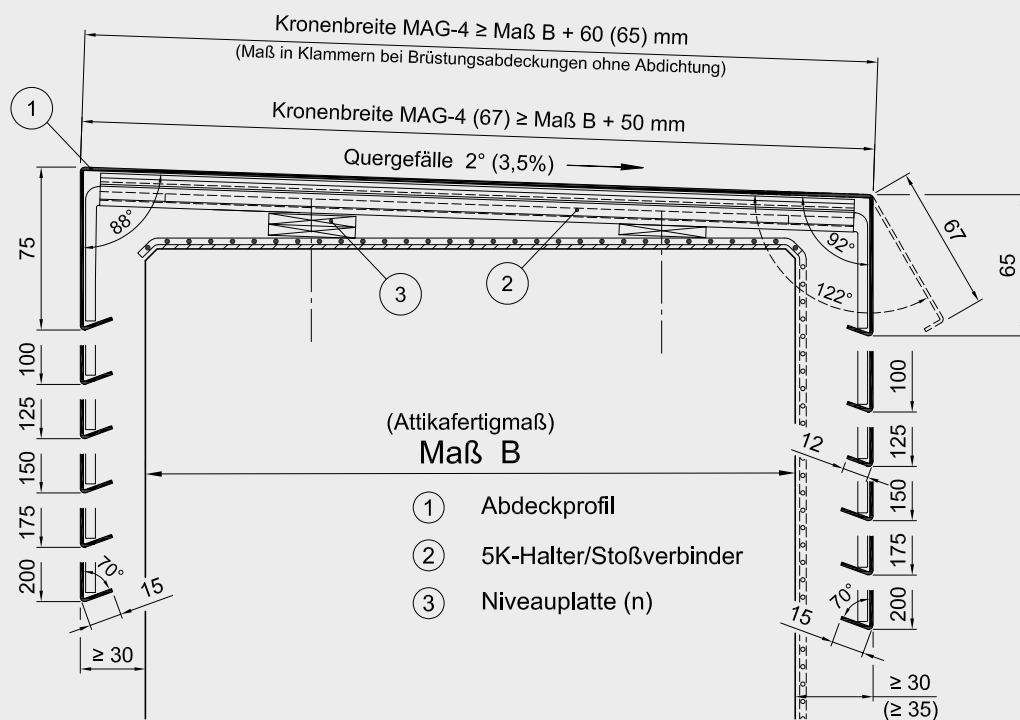
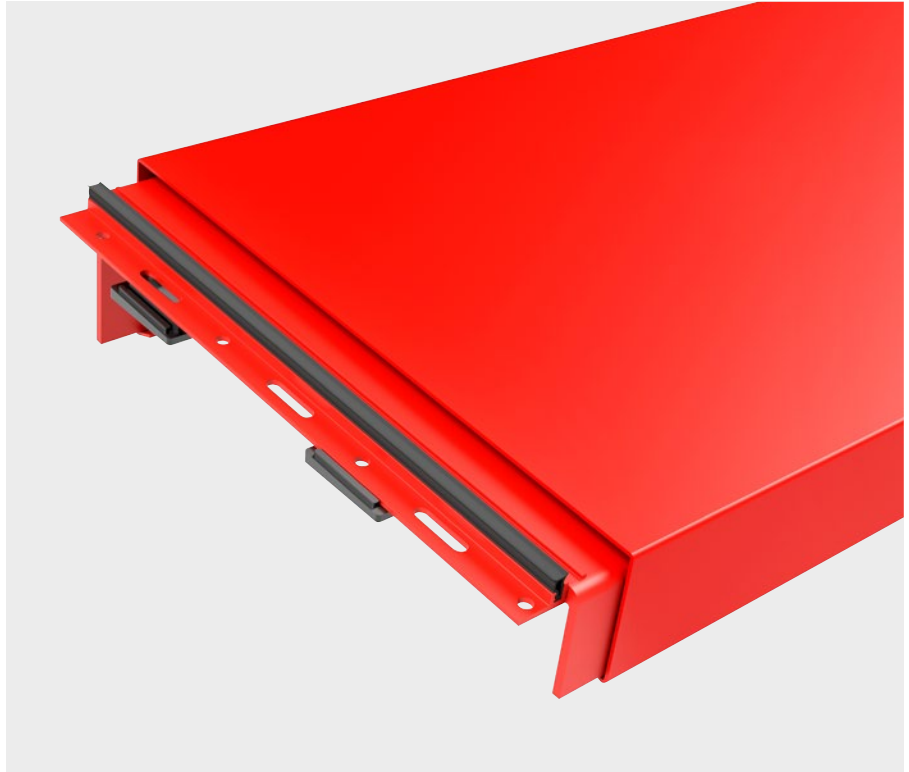
Materialdicke in mm	1,5						2,0					
	Kronenbreite in mm											
	250	300	350	400	450	500	550	600	650	700	750	
max. Gebäudehöhe in Windlastzone 1	Geländekategorie II	20 m	20 m	20 m	20 m	18 m	7 m	20 m	20 m	18 m	10 m	5 m
	Mischprofil Binnenland	20 m	20 m	20 m	20 m	20 m	15 m	20 m	20 m	20 m	17 m	12 m
	Geländekategorie III	20 m	20 m	20 m	20 m	20 m	20 m	20 m	20 m	20 m	20 m	15 m
max. Gebäudehöhe in Windlastzone 2	Geländekategorie II	20 m	20 m	20 m	20 m	8 m	-	15 m	10 m	8 m	4 m	-
	Mischprofil Binnenland	20 m	20 m	20 m	20 m	15 m	9 m	20 m	18 m	15 m	10 m	7 m
	Geländekategorie III	20 m	20 m	20 m	20 m	20 m	10 m	20 m	20 m	20 m	12 m	8 m
max. Gebäudehöhe in Windlastzone 3	Mischprofil Binnenland	20 m	20 m	20 m	18 m	9 m	-	14 m	11 m	9 m	-	-
	Geländekategorie III	20 m	20 m	20 m	20 m	11 m	-	18 m	14 m	11 m	-	-

Bei abweichenden Gebäudehöhen und in windgefährdeten Bereichen (z.B. Windlastzone 4, Küstennähe, Gebäudestandorte über 800 m NN, exponierte Lage) sind zusätzliche Halter erforderlich.



alwitra-Dachrand- und Mauerabdeckung MAG-4

- Einteiliges, gekantetes Aluminiumprofil
- **Ansichtshöhen:**
75, 100, 125, 150, 175, 200 mm
- **Rückansichtshöhen:**
67, 65, 100, 125, 150, 175, 200 mm
- Kronenbreite variabel
- Ohne vordere Aufkantung



Fragen Sie nach unseren lagerbevorrateten Profilgeometrien (siehe aktuelle Preisliste).

Profitieren Sie von Lieferzeit- und Preisvorteilen!

alwitra-Dachrand- und Mauerabdeckung MAG-4

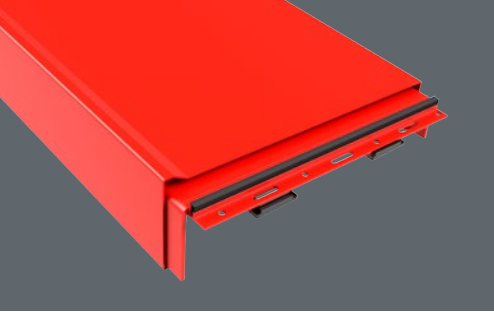
Eigenschaften der alwitra-Dachrand- und Mauerabdeckung MAG-4:

- Gleitend auf 5K-Haltern / 5K-Stoßverbindern gelagerte, einteilige Aluminiumabdeckung
- Gekantet aus 1,5 oder 2,0 mm dickem Aluminiumblech
- Leicht, korrosionsbeständig, recyclebar
- Erhältlich in Alu-natur oder kunststoffbeschichtet
- 3,0 m und 5,0 m lange Profilstäbe
- Abwicklung 300 bis 1.000 mm
- **Kronenbreite von 150 bis 500 mm:**
aus 1,5 oder 2,0 mm dickem Aluminiumblech
- **Kronenbreite über 500 bis 750 mm:**
aus 2,0 mm dickem Aluminium-Blech
- 5K-Halter / 5K-Stoßverbinder aus stranggepresstem Aluminium mit stapelbaren Niveauplatten zur Regulierung der Höhenflucht
- Regensichere Stöße durch Stoßverbinder mit Dichtprofilen
- Einbaufertige, von innen dicht geschweißte Außen- und Innenecken, T-Stücke, Formteile, Endkappen und Aufkantungen
- Größere Kronenbreiten/Rück-/Ansichtshöhen/Blechkicken/Abwicklungen auf Anfrage



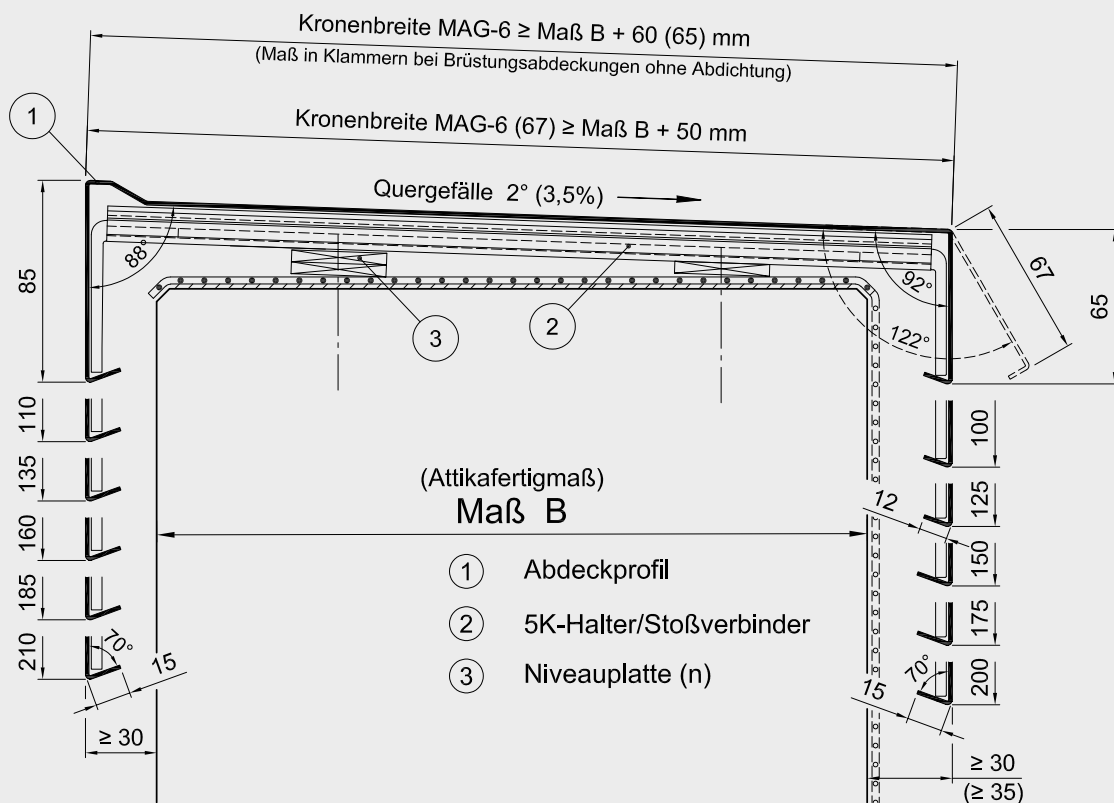
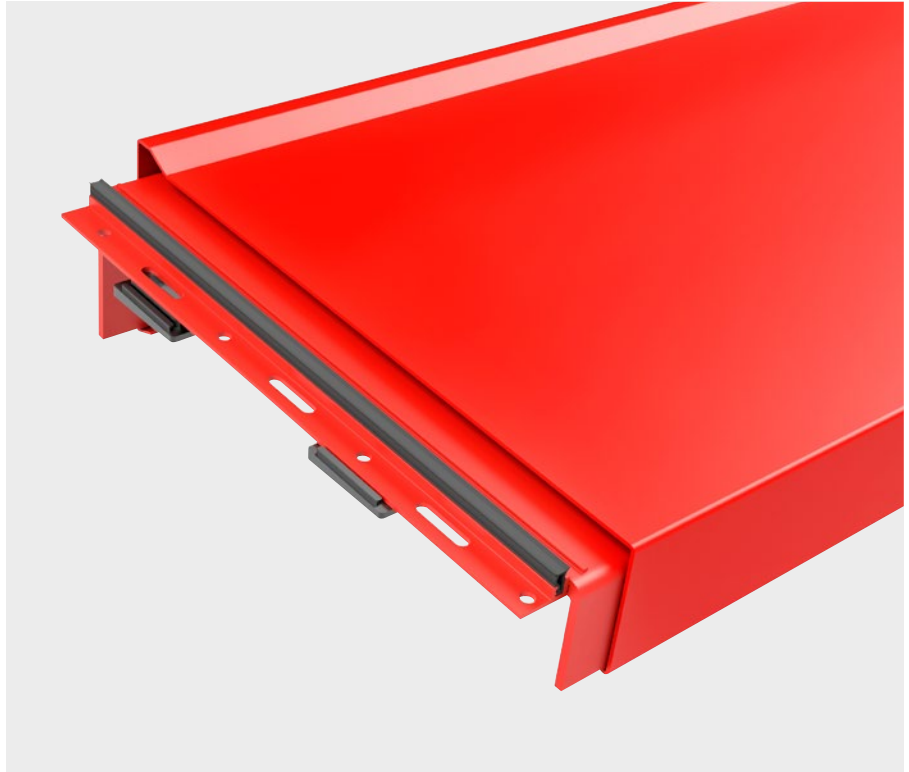
Fragen Sie nach unseren lagerbevorrateten Profilgeometrien (siehe aktuelle Preisliste).

Profitieren Sie von Lieferzeit- und Preisvorteilen!



alwitra-Dachrand- und Mauerabdeckung MAG-6

- Einteiliges, gekantetes Aluminiumprofil
- **Ansichtshöhen:**
85, 110, 135, 160, 185, 210 mm
- **Rückansichtshöhen:**
67, 65, 100, 125, 150, 175, 200 mm
- Kronenbreite variabel
- Mit vorderer Aufkantung



alwitra-Dachrand- und Mauerabdeckung MAG-6

Eigenschaften der alwitra-Dachrand- und Mauerabdeckung MAG-6:

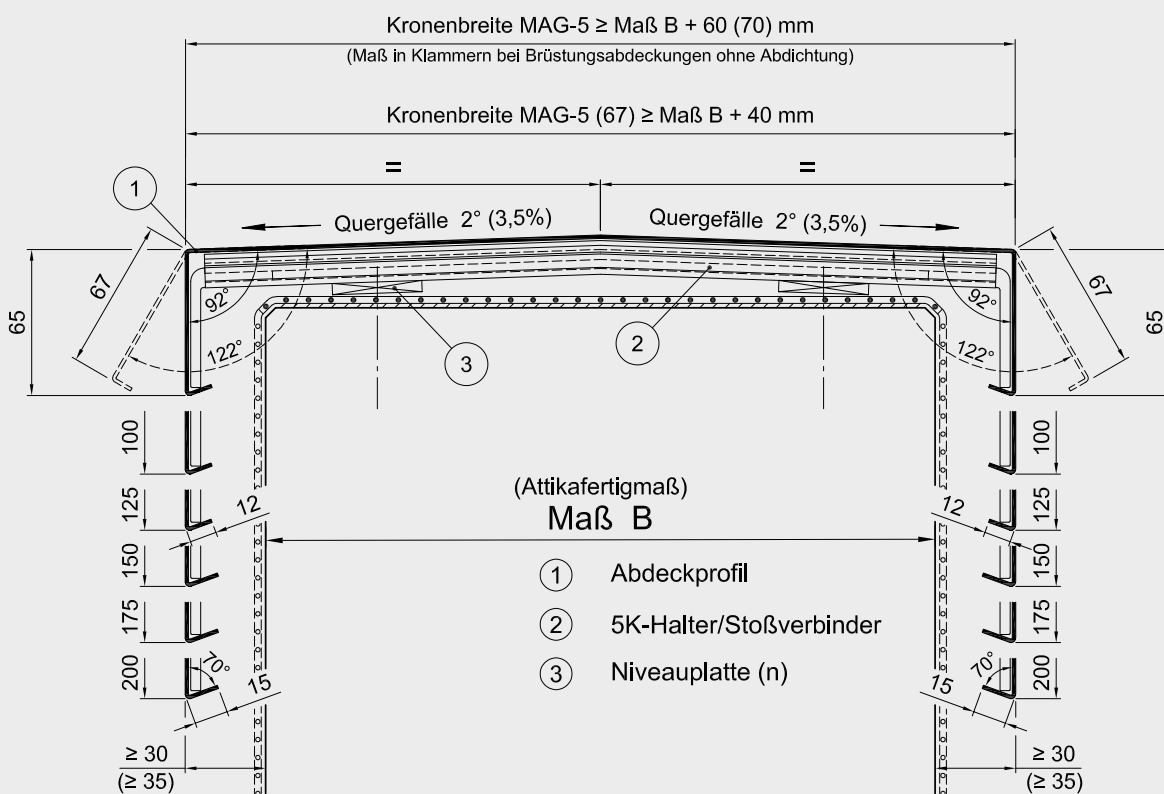
- Gleitend auf 5K-Haltern / 5K-Stoßverbindern gelagerte, einteilige Aluminiumabdeckung
- Gekantet aus 1,5 oder 2,0 mm dickem Aluminiumblech
- Leicht, korrosionsbeständig, recyclebar
- Erhältlich in Alu-natur oder kunststoffbeschichtet
- 3,0 m und 5,0 m lange Profilstäbe
- Abwicklung 300 bis 1.000 mm
- **Kronenbreite von 150 bis 500 mm:**
aus 1,5 oder 2,0 mm dickem Aluminiumblech
- **Kronenbreite über 500 bis 750 mm:**
aus 2,0 mm dickem Aluminium-Blech
- 5K-Halter / 5K-Stoßverbinder aus stranggepresstem Aluminium mit stapelbaren Niveauplatten zur Regulierung der Höhenflucht
- Regensichere Stöße durch Stoßverbinder mit Dichtprofilen
- Einbaufertige, von innen dicht geschweißte Außen- und Innenecken, T-Stücke, Formteile, Endkappen und Aufkantungen
- Größere Kronenbreiten/Rück-/Ansichtshöhen/Blehdicken/Abwicklungen auf Anfrage





alwitra-Dachrand- und Mauerabdeckung MAG-5

- Einteiliges, gekantetes Aluminiumprofil
- **Ansichtshöhen:**
67, 65, 100, 125, 150, 175, 200 mm
- Ohne vordere Aufkantung



alwitra-Dachrand- und Mauerabdeckung MAG-5

Eigenschaften der alwitra-Dachrand- und Mauerabdeckung MAG-5:

- Gleitend auf 5K-Haltern / 5K-Stoßverbindern gelagerte, einteilige Aluminiumabdeckung
- Gekantet aus 1,5 oder 2,0 mm dickem Aluminiumblech
- Leicht, korrosionsbeständig, recyclebar
- Erhältlich in Alu-natur oder kunststoffbeschichtet
- 3,0 m und 5,0 m lange Profilstäbe
- Abwicklung 300 bis 1.000 mm
- **Kronenbreite von 150 bis 500 mm:**
aus 1,5 oder 2,0 mm dickem Aluminiumblech
- **Kronenbreite über 500 bis 750 mm:**
aus 2,0 mm dickem Aluminium-Blech
- 5K-Halter / 5K-Stoßverbinder aus stranggepresstem Aluminium mit stapelbaren Niveauplatten zur Regulierung der Höhenflucht
- Regensichere Stöße durch Stoßverbinder mit Dichtprofilen
- Einbaufertige, von innen dicht geschweißte Außen- und Innenecken, T-Stücke, Formteile, Endkappen und Aufkantungen
- Größere Kronenbreiten/Rück-/Ansichtshöhen/Blechdicken/Abwicklungen auf Anfrage



Für Effizienzwunder und Ästheteten.

Für jedes Flachdach, die passende Krone.





Einfamilienhaus, Trier



alwitra GmbH, Trier



Jugendherberge, Bayreuth

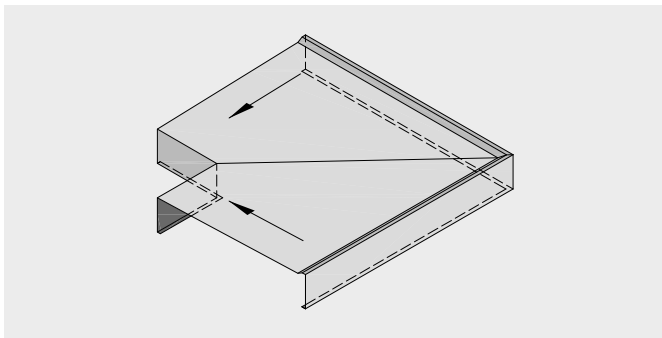
alwitra-Dachrand- und Mauerabdeckung

Ecken und Mauerendstücke (Aufkantungen/Endkappen)

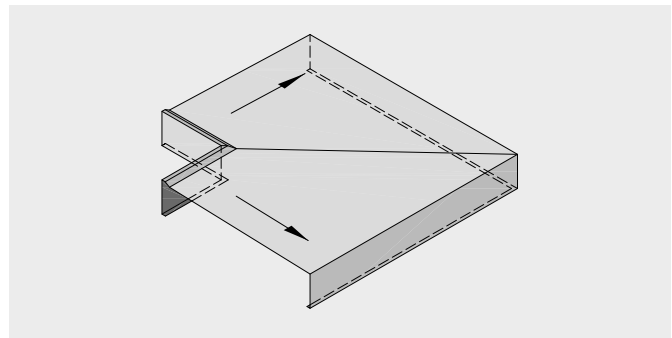
Für Dachränder, Terrassen mit Aufkantung (Attika) und Mauern bietet alwitra eine große Auswahl von Lösungsmöglichkeiten. Ecken, Mauerendstücke und Formteile sind in verschiedenen Variationen erhältlich.

- Montagefertige Außen- und Innenecken, T-Stücke, Formteile, Endkappen und Aufkantungen
- Von innen dicht geschweißt (nicht sichtbare Schweißnaht) und verdeckt befestigt

Standarddecken:



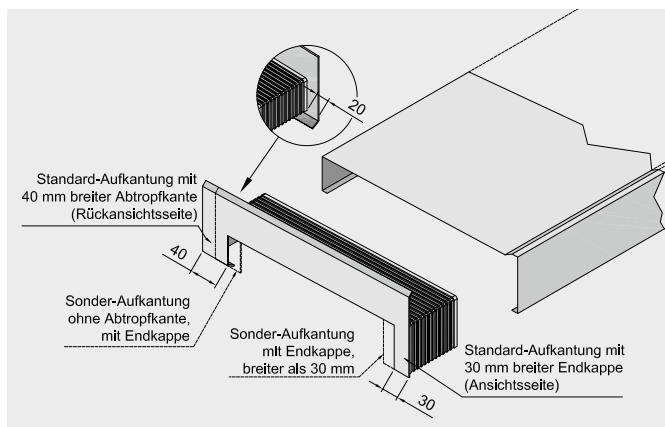
Außenecke



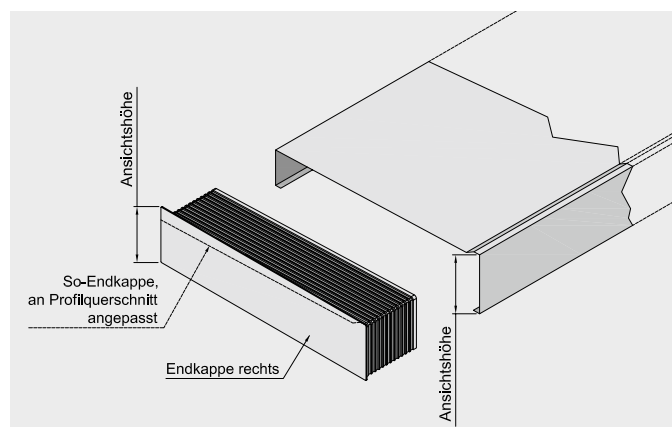
Innenecke

- Bis Kronenbreite 300 mm: Schenkelmaß = 500 mm
ab Kronenbreite 305 mm: Schenkelmaß = Kronenbreite + 200 mm
- Lieferumfang inklusive zusätzlicher Eckhalter
- Auch als Sonderecken mit abweichenden Winkeln und/oder abweichenden Eckschenkellängen erhältlich

Mauerendstücke (Aufkantungen / Endkappen):



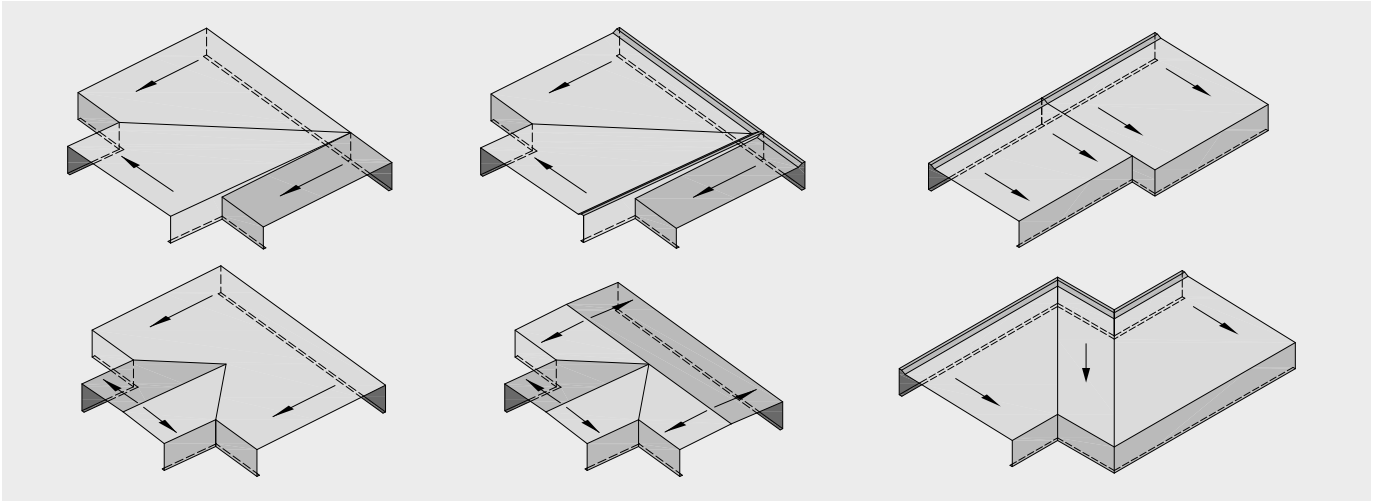
Aufkantung



Endkappe

- Alle Standard-Aufkantungen werden mit einer 30 mm breiten Endkappe auf der Ansichtsseite und einer 40 mm breiten Abtropfkante auf der Rückansichtsseite ausgeführt.
- Ist bei einer Aufkantung eine breitere Endkappe erforderlich, so ist dies bei der Bestellung anzugeben.
- Bei Standard-Aufkantungen der Dachrand- und Mauerabdeckung MAG-5 ist beidseitig eine Abtropfkante vorhanden.
- Auf Wunsch können Endkappen auch an den bestellten Profilquerschnitt angepasst werden.

alwitra-Dachrand- und Mauerabdeckung Formteile

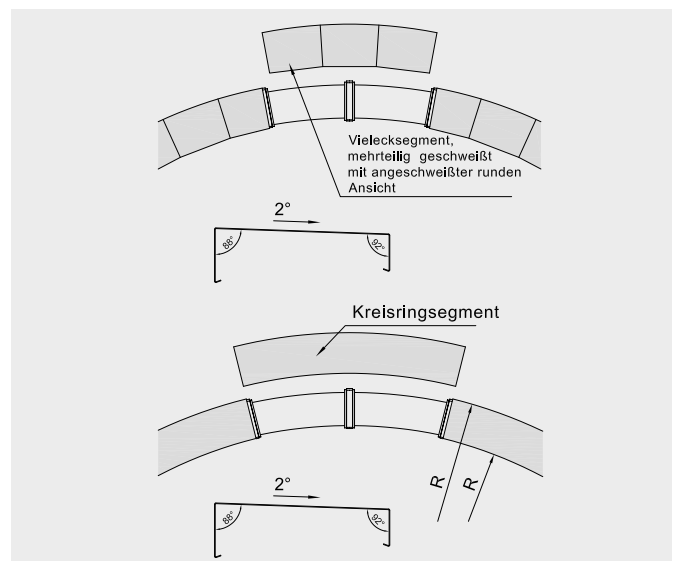
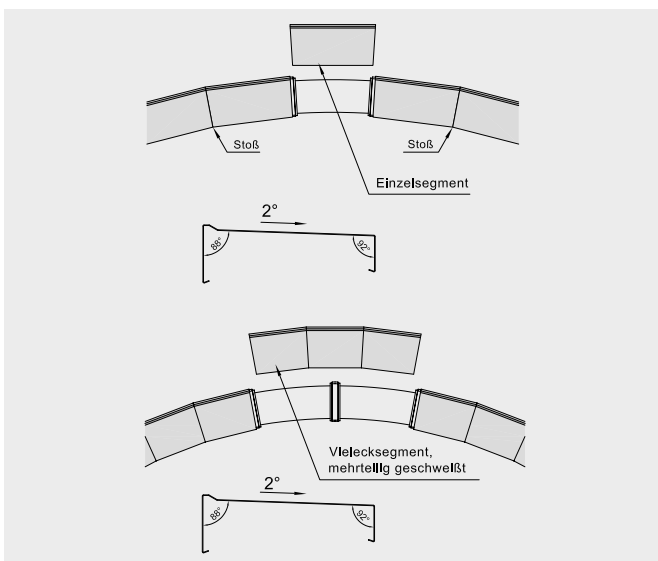


- Passgenaue, systemkonforme T-Stücke für nahezu jede Einbausituation
- Auch bei wechselnden Kronenbreiten und für unterschiedliche Profile
- Übergangsformteile, Übergangsecken, Z-Ecken, Kehl- und Ansichtsecken

Mit industriell gefertigten alwitra-Dachrand- und Mauerabdeckung können auch bogenförmige Mauern und Dachränder mit Attika oder Randbohle normen- und richtlinienkonform ausgebildet werden.

Abdeckungen von bogenförmigen Dachrändern und Mauern können wie folgt hergestellt werden:

- In polygonaler Ausführung mit Quergefälle und einer möglichen vorderen Aufkantung mit Einzelsegmenten oder mit mehrteilig geschweißten Vielecksegmenten
- In geschweißten Vielecksegmenten mit angeschweißter runder Ansicht ohne vordere Aufkantung
- Aus Kreisringsegmenten mit angeschweißten runden Ansichten ohne vordere Aufkantung

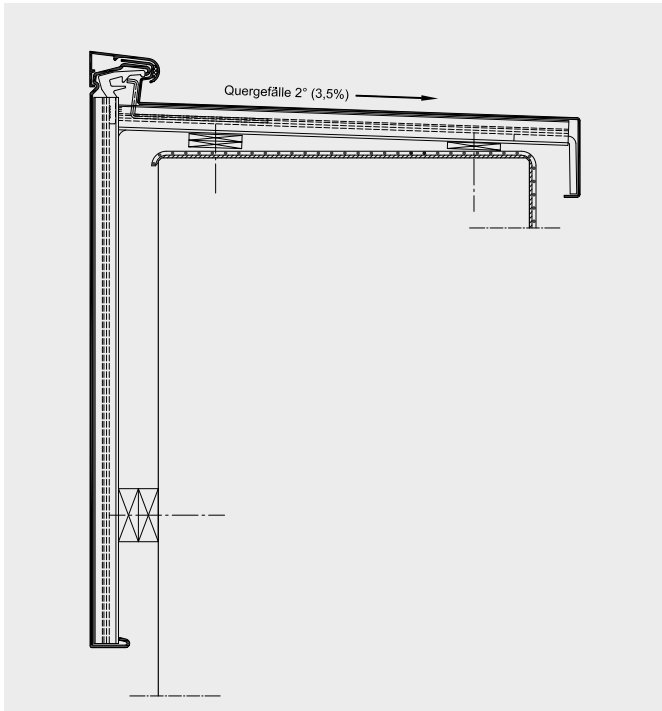


Kreisringsegmente und Vielecksegmente mit angeschweißter runder Ansicht sind Schweißkonstruktionen aus mind. 2,0 mm Aluminiumblechen, die nach der Fertigung nur mit einer Kunststoffbeschichtung dekorativen Ansprüchen genügen.

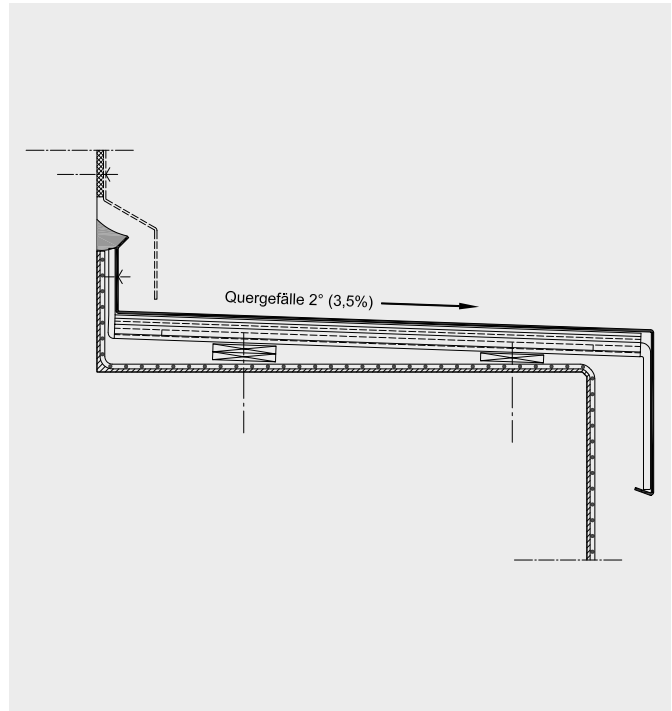
Ausführungsvarianten

- TA-MA/TAG-MA
- Gesimsabdeckungen
- Fensterbänke

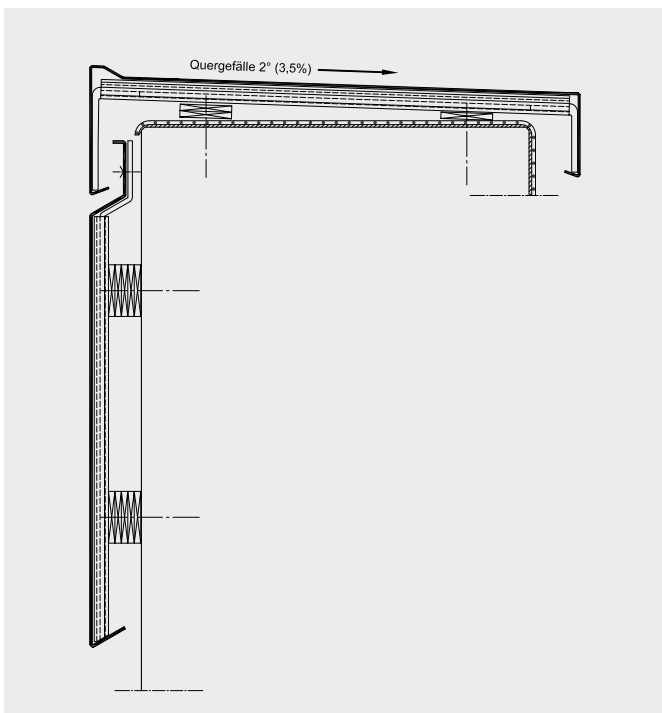
- Zusatzblenden
- Sonderkantungen nach Kundenwunsch



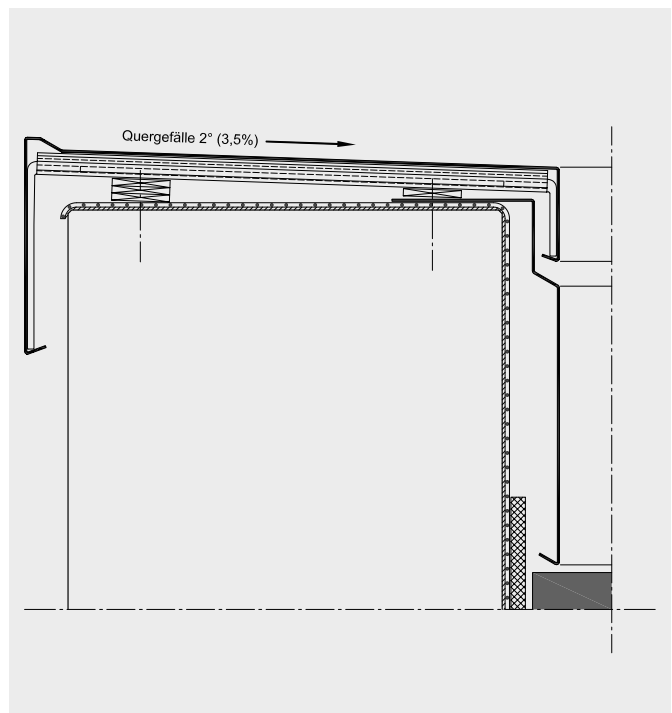
Dachrandabdeckung TAG-MA (TA-MA)



Fensterbankprofil (gekantet) oder Gesimsabdeckung (gekantet)



Dachrandabdeckung MAG-6 mit Zusatzblende ZBK außen, für fassadenseitige Ergänzung



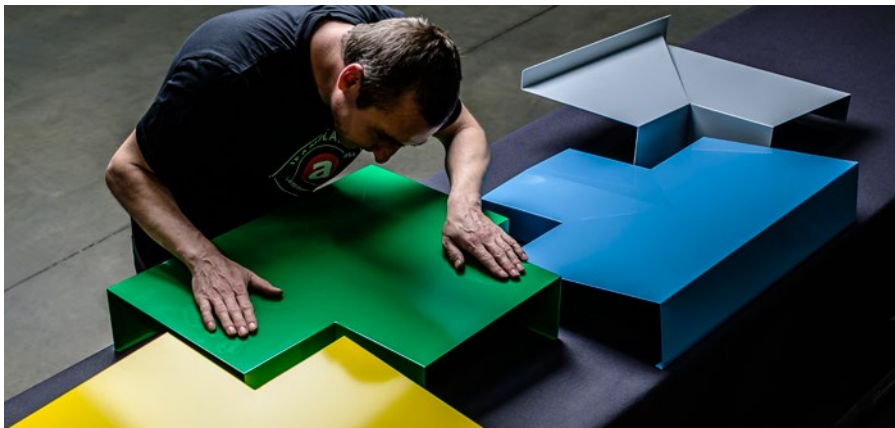
Dachrandabdeckung MAG-6 mit Zusatzblende ZBK innen, als Attika-Innenverblendung



Kunststoffbeschichtung zur Veredelung von Aluminiumprofilen

Flachdach-Design in einer neuen Dimension!

Als einziger Hersteller im Bereich der Flachdachabdichtung bieten wir Ihnen sowohl die Fertigung als auch die Beschichtung bzw. Veredelung von Aluminiumprofilen aus einer Hand an. Um Ihre Wünsche und Bedürfnisse noch gezielter und vor allem zeitnah realisieren zu können, produzieren wir auf einer modernen Pulverbeschichtungsanlage, die speziell für unser Produktsortiment entwickelt wurde.



Gute Gründe, sich für die Beschichtung und Veredelung von alwitra-Aluminiumprofilen zu entscheiden:

- **Sie gewinnen Zeit:**
Fertigung und Beschichtung von Aluminiumprofilen aus einer Hand führen zu optimierten Lieferzeiten.
- **Sie verleihen Ihren Gebäuden ein unverwechselbares Design:**
Aluminiumprofile sind in einer Vielzahl von Farben verfügbar.
Auf Wunsch auch mit Sondereffekten.
- **Sie erhöhen die Lebensdauer Ihrer Dachrandprofile, Mauerabdeckungen und Wandanschlussprofile:**
Die Vorzugsfarben aus dem Farbprogramm **alwitra select** sind hochwetterfest (GSB-Master), beständig gegen UV-Strahlung und Chemikalien sowie extrem schlag-, kratz- und abriebfest.
- **Sie profitieren von einer High-Tech-Produktion mit modernem Farb-Finishing-Konzept.**
- **Ihre Aluminiumprofile sehen dauerhaft gut aus:**
Bei regelmäßiger Pflege sind die beschichteten Oberflächen nach Jahren noch sauber, glatt, staubabweisend und bleiben leicht zu reinigen.
- **Sie schonen die Umwelt:**
Ihre Aluminiumprofile werden energieeffizient, chrom- sowie lösemittelfrei und ressourcenschonend beschichtet.
- **Sie nutzen unser jahrzehntelanges Know-how und unsere Erfahrung von der Fertigung bis zur Veredelung von Aluminiumprofilen.**

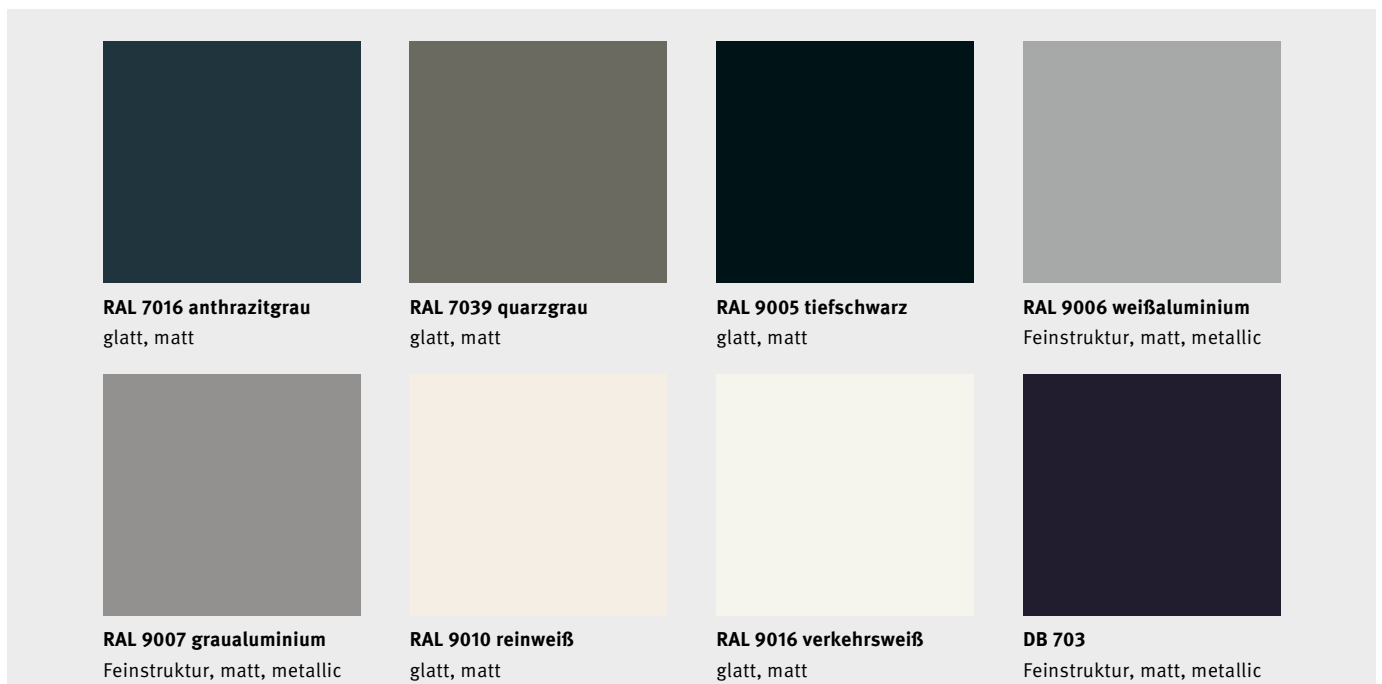
Das alwitra-Farbprogramm für Aluminiumprofile

Mit **alwitra select** und **alwitra select plus** bieten wir Ihnen aktuelle Farben und Oberflächeneffekte für modernes Dachrand-Design in hochwetterfester Qualität (HWF, GSB-Master).

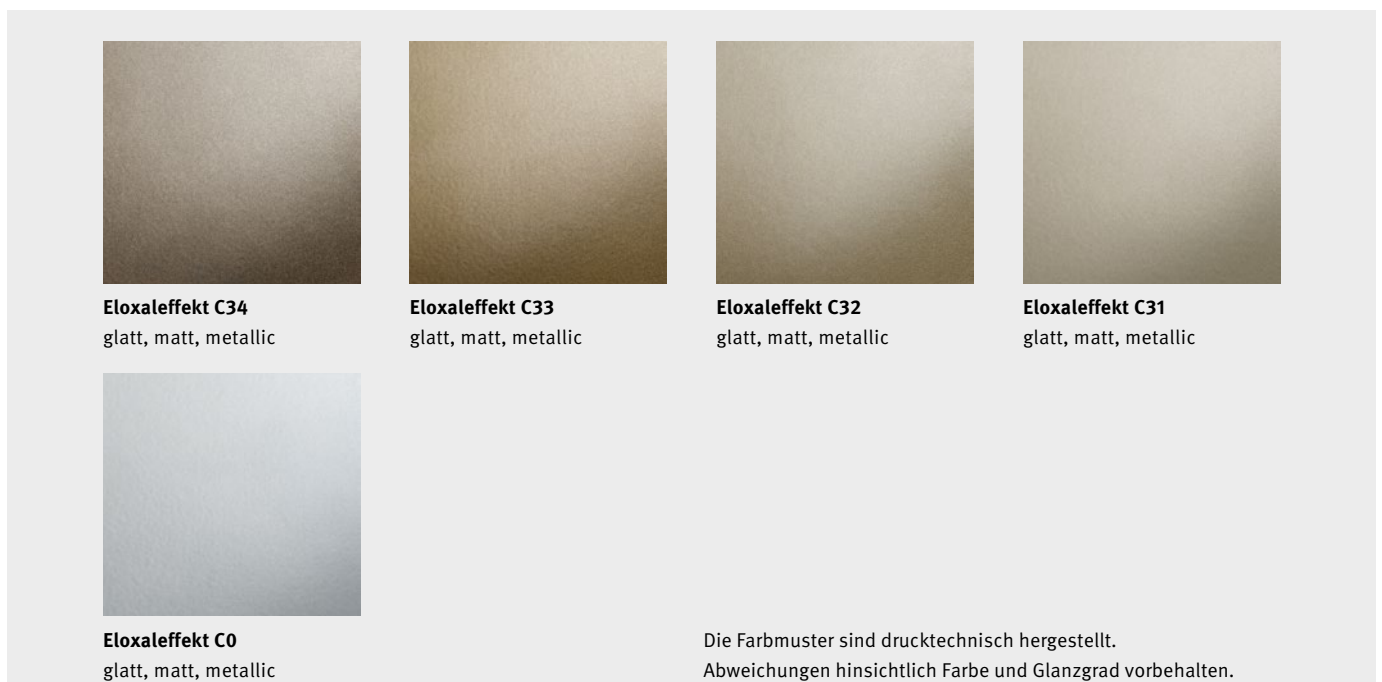
Alle anderen Farben aus dem RAL CLASSIC Farbprogramm sind in Fassadenqualität (GSB-Standard) erhältlich.

Weitere Informationen finden Sie unter www.alwitra.de/aluminiumprofile/kunststoffbeschichtung

alwitra select



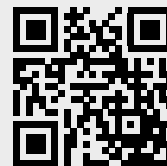
alwitra select plus



#zusammenhieroben

Die in diesem Dokument enthaltenen Informationen, technischen Details oder Installationsanleitungen sind nach bestem Wissen verfasst und wurden zum Zeitpunkt der Veröffentlichung als korrekt angesehen. alwitra hat sich zur kontinuierlichen Verbesserung verpflichtet und behält sich daher das Recht vor, die Produktspezifikationen ohne Vorankündigung zu ändern oder zu ergänzen, insbesondere falls dies gesetzliche Änderungen erforderlich machen. Aus diesem Dokument können keine Rechte abgeleitet werden. Änderungen, Satz- und Druckfehler vorbehalten.

Diese Version ersetzt alle früheren Versionen. Um die aktuellste Version dieses Dokuments zu erhalten, scannen Sie den QR-Code oder verwenden Sie diesen Link: www.alwitra.de/downloads



Version 1. 03/2026

alwitra GmbH

Am Forst 1 · 54296 Trier · Tel.: +49 651 9102-0

alwitra@alwitra.de · www.alwitra.de