

Befestigungssystem für
Montagekonstruktionen auf
Dächern mit Abdichtungen aus
EVALASTIC® und EVALON®

**Technische Information
und Montageanweisung**
Montageschiene
EVATEC[®] Solar

WARNUNG

Die fachgerechte Planung und Ausführung ist Voraussetzung für die Standsicherheit des Photovoltaik-Generators. Die Nichtbeachtung dieser Planungs- und Ausführungsvorgaben kann zu Personen- und Sachschäden führen. Bauphysikalische Nachweise und daraus resultierende Anforderungen sind gesondert und bauseits zu erbringen.

Planungs- und Verwendungshinweis:

EVATEC® Solar ist ein statisch geprüftes und zugelassenes Bauprodukt zur Errichtung einer Bauart auf Dächern mit EVALASTIC®- oder EVALON®-Abdichtungen. Die Verwendung von EVATEC® Solar zur Befestigung von Photovoltaikanlagen mit zugelassenen Befestigern setzt eine tragwerksplanerische Nachweisführung auf Basis der eingeführten technischen Baubestimmungen und bauaufsichtlichen Zulassungen voraus, es gilt der DIBt-Zulassungsbescheid Z-14.4-921. Dieser Bescheid muss an der Verwendungs- bzw. Anwendungsstelle vorliegen.

(Siehe <https://alwitra.de/service/downloads/evatec-downloads>)

Die Planung, Montage und Installation von Solaranlagen darf nur von ausgebildeten Fachkräften (Elektroplaner, Elektroinstallateur, Architekten, Statiker, Dachdecker) vorgenommen werden. Diese müssen mit den im Zeitpunkt von Planung, Montage und Installation geltenden Gesetzen und Verordnungen des jeweiligen Standorts und mit den fachspezifischen technischen Regeln und Normen sowie dem Stand der Technik für Dächer und Photovoltaik-Systeme vertraut sein und diese Regeln einschließlich der Vorgaben der Montageanleitung beachten.

Die Montageschiene EVATEC® Solar ist ein auf Schub, Druck und Zug geprüftes Befestigungselement für die ballastfreie Befestigung von Tragprofilen für Photovoltaikmodule auf abgedichteten Dächern mit Tragschichten aus Holzwerkstoffen oder aus Stahltrapezblechen. Der erforderliche Bedarf (Anzahl) an Montageschienen EVATEC® Solar ist in Abhängigkeit der jeweiligen objektbezogenen Einwirkungen (Wind-/Schneelast und Hangabtriebskräfte) individuell zu ermitteln.

Wir weisen darauf hin, dass Montageschienen EVATEC® Solar im Rahmen eines Kaufvertrages zwischen dem jeweiligen Händler und dem Erwerber veräußert werden. Die Montage/Verarbeitung durch den Erwerber oder von diesem beauftragte Dritte erfolgt nicht im Namen, auf Rechnung oder in Verantwortung der alwitra GmbH.

Wichtige Hinweise

alwitra kann auf Wunsch als kostenlose Serviceleistung einen Projektierungsbericht mit statischer Vorbemessung für alwitra-Montageschienen EVATEC® Solar zur Befestigung eines Photovoltaik-Generators auf einem Dach mit EVALASTIC®- oder EVALON®-Abdichtungen durchführen, jedoch ohne dazu verpflichtet zu sein. Dieser objektbezogene Projektierungsbericht mit statischer Vorbemessung wird nur in Verbindung mit Modultragprofilen und Modulklemmen von der Firma SCHLETTER SOLAR GMBH Alustr. 1, D-83527 Kirchdorf (www.schletter-group.com) erstellt und hat auch nur in dieser Produktkombination Gültigkeit. Voraussetzung für die statische Vorbemessung ist die Mitteilung von den hierfür notwendigen Objektangaben gemäß vollständig ausgefülltem alwitra-Datenaufnahmeblatt durch ausgebildete Fachkräfte.

WICHTIG

Der Projektierungsbericht mit statischer Vorbemessung enthält den rechnerischen Nachweis der Befestigung des Photovoltaik-Generators mit Montageschienen EVATEC® Solar an der Tragschicht des Daches mit Warm- oder Kaltdachaufbau (z.B. Holzwerkstoffplatten, Holzschalungen oder Stahltrapezbleche). Der Projektierungsbericht mit statischer Vorbemessung enthält nicht die Lastweiterleitung von der Tragschicht und die Befestigung der Tragschicht an dem darunterliegenden Tragwerk der Tragschicht (z.B. in und über Pfetten, Sparren, Binder etc.). Die Prüfung der Lastweiterleitung mit Hilfe der in der statischen Vorbemessung ausgewiesenen Auflagerkräfte durch die Montageschienen EVATEC® Solar in die Tragschicht und von der Tragschicht in das Gebäude ist Aufgabe des bauseitigen Statikers und nicht Gegenstand der statischen Vorbemessung. Statische Vorbemessungen ersetzen nicht den vom Baustatiker zu erstellenden Tragfähigkeitsnachweis. Daten und Ergebnisse müssen im Hinblick auf die konkreten Gegebenheiten vor Ort von einer fachlich hinreichend qualifizierten Person geprüft und plausibilisiert werden.

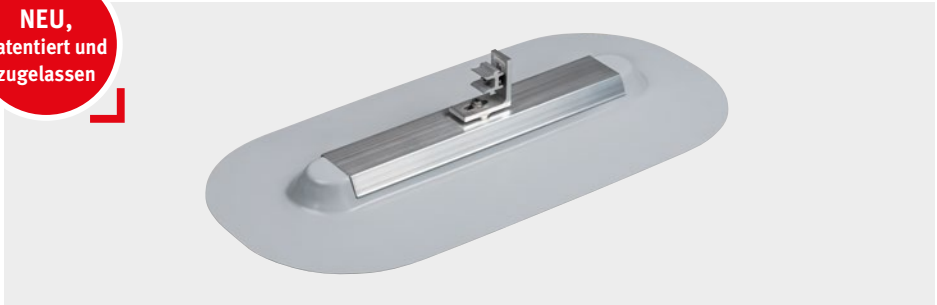


Abb 1. - Objekt konkreter Projektierungsbericht

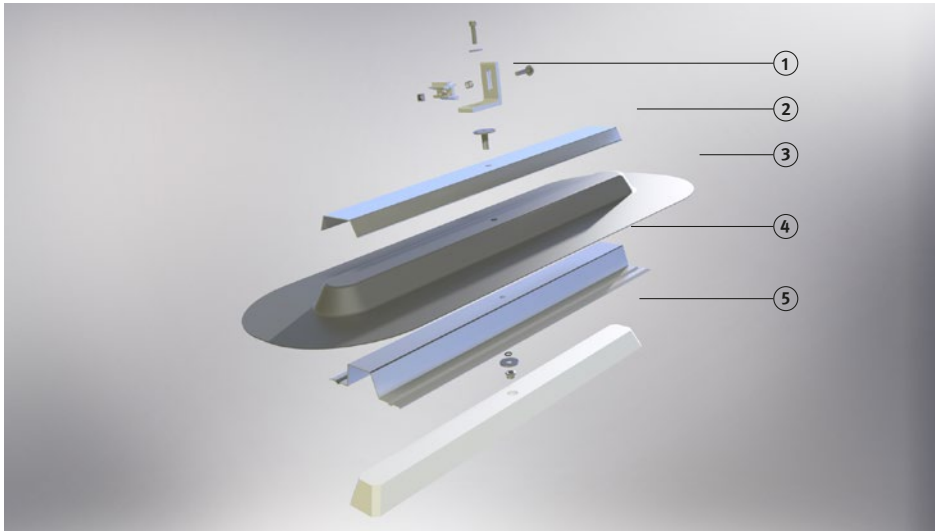
Anlieferung

Die patentierte Montageschiene EVATEC® Solar besteht aus einem Dämmstoffelement, einer Aluminium-Tragschiene, einem Formteil aus EVALASTIC® oder EVALON®, einer Aluminium-Deckschiene sowie einer Gewindehülse aus Edelstahl zur Befestigung des Rapid-Systemverbinders. Die Montageschiene EVATEC® Solar ist ein Verankerungselement zur Aufnahme von Zug-, Schub- und Druckkräften und wird werkseitig zusammengebaut geliefert.

**NEU,
patentiert und
zugelassen**



EVATEC® Solar 450 mit einem Rapid-Systemverbinder
(Rapid-Systemverbinder nicht werkseitig montiert; im Lieferumfang enthalten)



Explosions-Darstellung der alwitra-Montageschiene EVATEC® Solar:

- ① Rapid-Systemverbinder
- ② Aluminium-Deckschiene
- ③ Formteil aus EVALASTIC® oder EVALON®
- ④ Aluminium-Tragschiene
- ⑤ Dämmstoffkern

Der zur Aufnahme der Schletter-Montageprofile erforderliche Rapid-Systemverbinder wird aus Verpackungs-/Transportgründen lose beiliegend geliefert. Der Rapid-Systemverbinder wird vor Ort mit der ebenfalls im Lieferumfang enthaltenen Edelstahlschraube (M8x30) an der Montageschiene EVATEC® Solar montiert (siehe Abb. 4).



Abb. 4 - Rapid-Systemverbinder

Der optional erhältliche alwitra>Lastverteilfuß (siehe Abb. 5) dient der Aufnahme höherer Druckkräfte, die z. B. durch hohe Schneelasten entstehen können. Der alwitra>Lastverteilfuß wird lediglich auf der Dachabdichtung aufgestellt und nicht in den tragenden Untergrund befestigt.



Abb. 5 - Lastverteilfuß, optional

- Bewahren Sie die Montageschiene EVATEC® Solar bis zur Installation witterungsgeschützt und in ihrer Originalverpackung auf. Die Originalverpackung ist nicht wetterfest.
- Verwenden Sie keine beschädigten Montageschienen EVATEC® Solar (Beschädigung durch Transport oder Installation).

Demontieren Sie keine vom Hersteller angebrachten Teile und entfernen Sie keine vom Hersteller angebrachten Kennzeichnungen.

Montage

Der Einbau von EVATEC® Solar Montageschienen erfolgt durch bauseitig beauftragte Dachdeckerunternehmen. Im Vorfeld ist die Abstimmung der Schnittstellen mit dem Bauherrn oder seinem beauftragten Planer, dem bauseitigen Statiker und dem Solarteur herbeizuführen, sowie die Beschaffung des erforderlichen Systemzubehörs abzuschließen. In Verbindung mit dem mitgelieferten Rapid-Systemverbinder der alwitra-Montageschiene EVATEC® Solar dürfen nur Modultragschienen Pro50, Pro70, SoloPlus, FixZ-15, FixZ-7 der Schletter Solar GmbH sowie die Montageschienen AL10 der alwitra GmbH inkl. deren zugelassener Photovoltaikmodul-Befestigungsmittel eingesetzt werden.

In aller Regel werden als Grundelemente einzelne Modultische für drei, vier oder fünf Solarmodule aus zwei Schletter Modultragprofilen und vier alwitra-Montageschienen EVATEC® Solar 450 aufgebaut (siehe Abb. 6). Die konkrete Position der Montageschienen EVATEC® Solar ist abhängig von der ausgewählten PV-Modulgröße und der Anzahl der PV-Module. Der Abstand von zwei Montageschienen EVATEC® Solar eines Modultisches untereinander (Stützweite l_s) sowie evtl. Verschattungsabstände bei zusätzlich geneigten Modulen (FixZ-7 und FixZ-15) können dem objektkonkreten Projektierungsbericht (statische Vorbemessung) entnommen werden.

Liegt ein Montageplan vor, so können die dort angegebenen Maße verwendet werden. Wir empfehlen das Vorhandensein von mindestens zwei auf exakte Länge abgeschnittenen Modultragprofilen auf der Baustelle (zwecks Ausrichtung/Überprüfung).

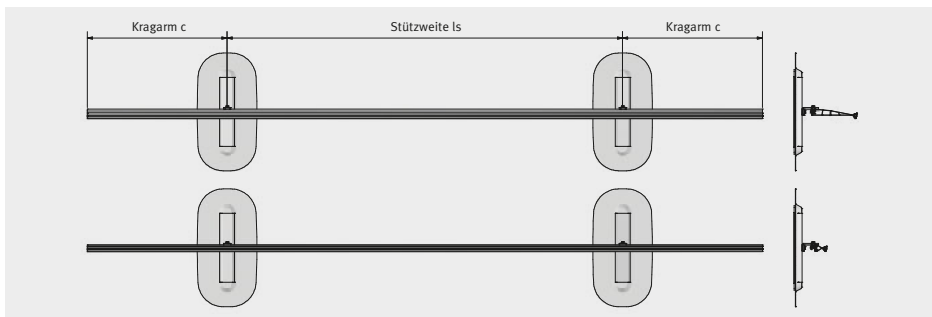


Abb. 6 - Prinzipskizze: Einfeldträger aus vier Montageschienen EVATEC® Solar 450 und zwei Modultragprofilen Schletter (Typ FixZ-15 Systemprofil18 oben/unten)

Montage

Die Montageschiene EVATEC® Solar wird auf der fertigen Dachabdichtung platziert und mit Dachbauschrauben in die Tragschicht befestigt. Zulässige Tragschichten sind aus Holzschalung ($d_{\min} = 24 \text{ mm}$), OSB-Platten ($d_{\min} = 22 \text{ mm}$) oder Stahltrapezblech ($d_{\min} = 0,75 \text{ mm}$). Zwischen Abdichtung und Tragschicht können sich bis zu 240 mm dicke Dämmungen (Anwendungsgebiet DAA) befinden. **Achtung:** alwitra-Lastverteilfüße (s. Seite 5, Abb. 5) werden **nicht** in den tragenden Untergrund verschraubt.

Die Druckfestigkeit der Dämmung ist entsprechend der geltenden Richtlinienanforderungen und der einwirkenden Druckkräfte auszuwählen.

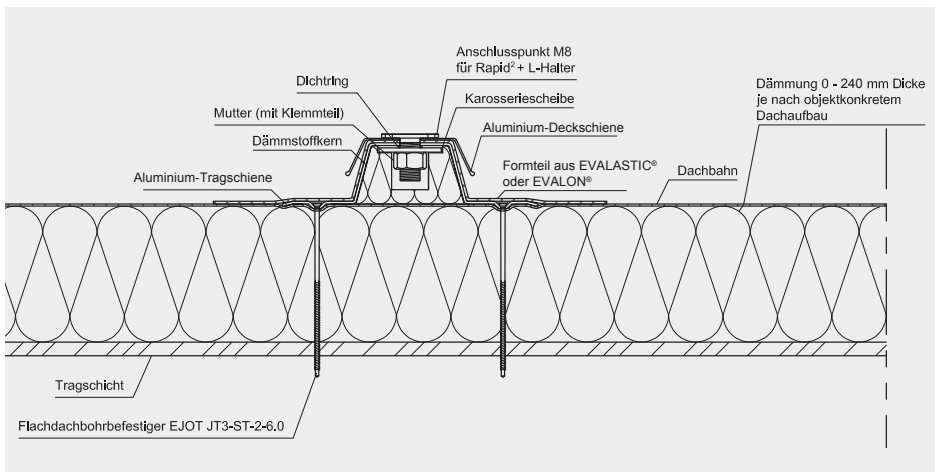


Abb. 7 - alwitra-Montageschiene EVATEC® Solar: einfache Montage auf der Dachabdichtung, sichere Befestigung mittels Dachbauschrauben

Je Befestigungspunkt (Rapid-Systemverbinder) ist die Montageschiene EVATEC® Solar mit vier Stück korrosionsbeständigen Flachdachbohrbefestigern EJOT JT3-ST-2-6.0 (oder vergleichbar) der Firma EJOT Baubefestigungen GmbH (www.ejot.de) zu befestigen (d.h. je Montageschiene EVATEC® Solar 450 werden vier Stück Flachdachbohrbefestiger benötigt). Die Schraubenlänge ist auf die resultierende Klemmlänge (Dicke des Dachaufbaus zw. Tragschicht und Dachabdichtung) zuzüglich der Dicke der Tragschicht abzustimmen.

Bei gerichteten Tragschichten aus Holzschalungen oder aus Stahltrapezblechen erfolgt der Einbau der Montageschienen EVATEC® Solar immer senkrecht zum Verlauf der Tragschicht (siehe Abbildung 8). Die Lagesicherheit der Tragschicht (Holzschalung, Holzwerkstoffplatte oder Stahltrapezblech) in die primär tragenden Dachelemente (Pfetten, Sparren, Binder etc.) ist zu überprüfen.

Es ist zu überprüfen, dass bei Stahltrapezblechen in die Obergurte und bei Holzschalung nicht in die Stöße geschraubt wird. **Es ist auf symmetrische Verteilung der vier Befestigungsschrauben zum Befestigungspunkt der Montageschiene EVATEC® Solar zu achten (siehe $p/2$ in Abbildung 8).** Die Befestiger sind handfest anzuziehen. Dabei ist darauf zu achten, dass die Montageschienen EVATEC® Solar gleichmäßig gegen die Dachabdichtung und den darunter befindlichen Untergrund (z.B. Dämmung) angepresst werden.

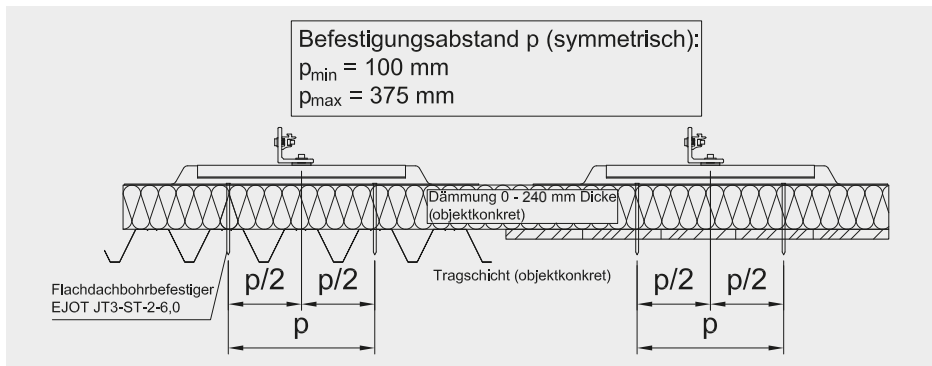


Abb. 8 - Symmetrischer Befestigungsabstand und Ausrichtung auf Trapezblech und Holzschalung

Verschweißen des Formteils

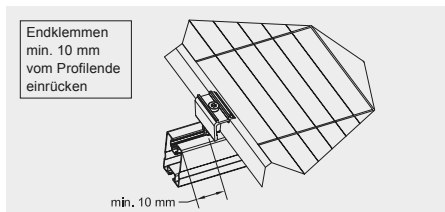
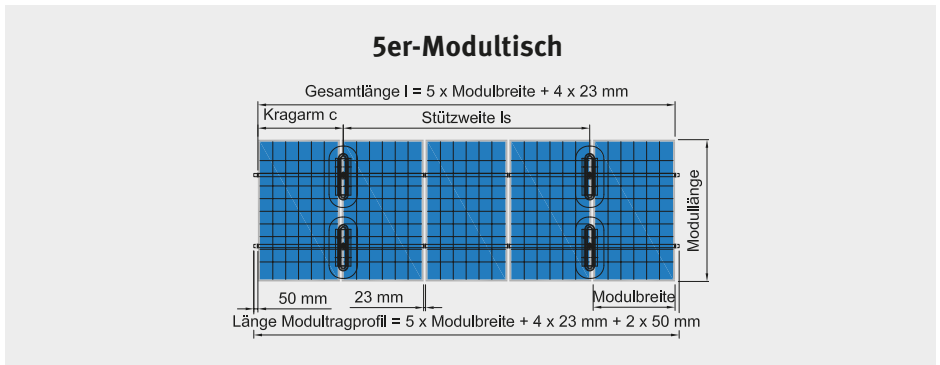
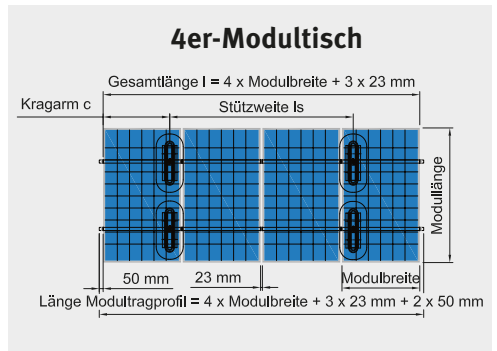
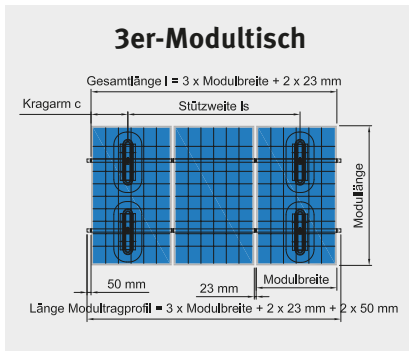
Es gilt die alwitra-Verlegeanleitung für EVALASTIC® bzw. EVALON® Dachbahnen in der im Zeitraum der Verlegung gültigen Fassung unter Berücksichtigung der nachfolgenden spezifischen Festlegungen und Hinweise:

- Der zu verschweißende Bereich ist sorgfältig zu reinigen, ggf. mit alwitra-Dachbahnenreiniger oder alwitra-Quellschweißmittel.
- Alle Schweißnähte sind sorgfältig mit einer Prüfnadel zu prüfen und ggf. vorhandene Fehlstellen mit Heißluft dicht zu schweißen (Handschweißgerät).

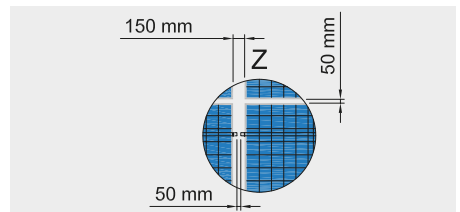
Weiterer Aufbau des Photovoltaikgenerators

Der weitere mechanische Aufbau des Generators kann durch einen Solarteuer oder den Dachdecker erfolgen, gemäß der getroffenen Schnittstellenabstimmung der Gewerke.

Details



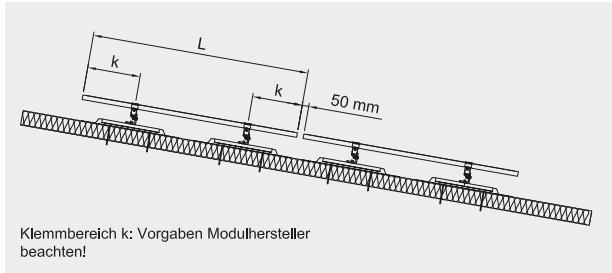
Detail min. Überstand Modultragprofil



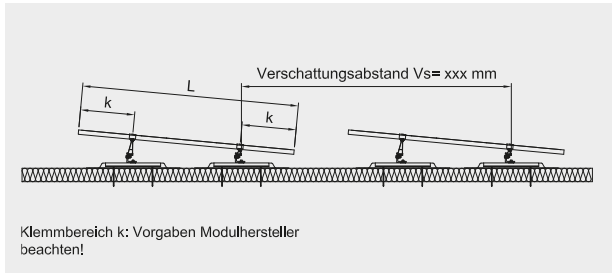
Empfohlener Abstand von Modultragprofilen in Längsrichtung von zwei Modultischen ist 50 mm. (Modultragprofile von benachbarten Modultischen nicht miteinander verbinden)

Montage

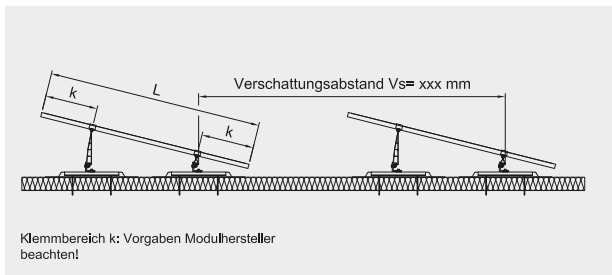
Montage einer dachparallelen PV-Anlage mit Modultragprofilen **Pro50, Pro70, Soloplus**



Montage einer zusätzlich geneigten PV-Anlage mit Modultragprofilen **FixZ-7**



Montage einer zusätzlich geneigten PV-Anlage mit Modultragprofilen **FixZ-15**



Inspektion und Wartung

Dachflächen mit Solaranlagen sind durch einen Fachbetrieb periodisch zu inspizieren und zu warten. Es wird empfohlen, dazu einen Inspektions- und Wartungsvertrag zwischen dem Eigentümer und dem Dachdecker abzuschließen. Mindestens einmal pro Jahr ist der Zustand der Dachabdichtung einschließlich der mechanischen Verbindungen der Solaranlage zu prüfen und zu dokumentieren (Inspektion). Bei Bedarf sind entsprechende Wartungsmaßnahmen zu veranlassen bzw. durchzuführen.

Übereinstimmungserklärung

Allgemeine bauaufsichtliche Zulassung/
Allgemeine Bauartgenehmigung
Nr. Z-14.4-921 vom 26. April 2023



EVATEC®-Montageschiene

Zur Weiterleitung von Beanspruchungen aus daran befestigten Konstruktionen (z. B. Solaranlagen) in die lastabtragende Unterkonstruktion von Warmdächern mit Abdichtungen aus Kunststoffbahnen der Fa. alwitra GmbH.

Muster für eine Übereinstimmungserklärung

Übereinstimmungserklärung

- Name und Anschrift des Unternehmens, welches **die EVATEC®-Montageschienen** (Regelungsgegenstand) eingebaut hat:

- Bauvorhaben:

- Zeitraum des Einbaus:

Hiermit wird bestätigt, dass der Regelungsgegenstand hinsichtlich aller Einzelheiten fachgerecht und unter Einhaltung aller Bestimmungen der allgemeinen Bauartgenehmigung Nr. Z-14.4-921 vom 26. April 2023 eingebaut wurde.

(Ort, Datum)

(Firma/Unterschrift)

(Diese Erklärung ist dem Bauherrn zur ggf. erforderlichen Weitergabe an die zuständige Bauaufsichtsbehörde auszuhändigen.)

#zusammenhieroben

Die in diesem Dokument enthaltenen Informationen, technischen Details oder Installationsanleitungen sind nach bestem Wissen verfasst und wurden zum Zeitpunkt der Veröffentlichung als korrekt angesehen. alwitra hat sich zur kontinuierlichen Verbesserung verpflichtet und behält sich daher das Recht vor, die Produktspezifikationen ohne Vorankündigung zu ändern oder zu ergänzen, insbesondere falls dies gesetzliche Änderungen erforderlich machen. Aus diesem Dokument können keine Rechte abgeleitet werden. Änderungen, Satz- und Druckfehler vorbehalten.

Diese Version ersetzt alle früheren Versionen. Um die aktuellste Version dieses Dokuments zu erhalten, scannen Sie den QR-Code oder verwenden Sie diesen Link: www.alwitra.de/downloads



Version 15/03/2024