

NEU

EVASTEEL®

Hochwertige System-
bauteile aus Edelstahl

Dachabläufe
Strangentlüfter
Mediendurchführung

Das einzigartige Flachdachsystem von alwitra. Von Dachrand zu Dachrand alles aus einer Hand.



Weiterführende Informationen

Weitere Angaben zum Lieferumfang und Standardzubehör entnehmen Sie bitte der aktuell gültigen Preisliste.

Für weiterführende technische Informationen empfehlen wir unsere Montagehinweise und -videos.

Diese finden Sie in unter www.alwitra.de/service/videos/

oder scannen Sie den QR-Code.





Inhaltsverzeichnis

Flachdachsystem von alwitra	2
Grundlagen zur Bemessung	4–5
Hinweise für die Planung und Einbau eines Strangentlüfters	6
Hinweise für die Planung der Anstauhöhen	7
Das EVASTEEL®-Produktsystem	8–9
EVASTEEL®- Systembauteile für EVALASTIC® oder EVALON®:	
Anschlusskragen lose, materialgleiches Aufschweißen ...	10–11
EVASTEEL®-	
Grundelement 110 Flansch	12
Grundelement 110 Bitumen	13
EVASTEEL®-	
Aufstockelement 110	14–15
EVASTEEL®-	
Laubfang Universal Edelstahl	16
EVASTEEL®-	
Notablaufset 110, 160	17
EVASTEEL®-	
Dachablauf waagrecht 75.....	18–19
EVASTEEL®-	
Strangentlüfter Oberteil 110	20–21
EVASTEEL®-	
Mediendurchführung 110	22
EVASTEEL®-	
Rohrbogen-Set 110	23
EVASTEEL®-	
Anschlusskragen 110/160	24
EVASTEEL®-	
Lüfterhaube 110 schlagregendicht	25
alwitra-Rückstaudichtung	26
alwitra-Grund-/Sanierungsplatte	27

Grundlagen zur Bemessung

Grundlagen zur Bemessung und Einbau von Dachentwässerungsanlagen

Allgemeine Hinweise (aus einschlägigen Normen und Richtlinien):

- Jede Dachfläche muss über eine Dachentwässerung und eine Notentwässerung verfügen.
- Jeder durch die Gefällesituation vorgegebene Tiefpunkt muss mind. einen Dachablauf erhalten und es muss von jedem Dachablauf freier Abfluss auf der Dachabdichtung zu einer Notentwässerung mit ausreichendem Abflussvermögen vorhanden sein.
- Der Abstand der Abläufe ohne nennenswerte Höhendifferenzen untereinander sollte 20 m nicht überschreiten.
- Dachentwässerungssysteme müssen mittels einer hydraulischen Berechnung dimensioniert werden. Als Bemessungsgrundlage für die Dachentwässerung dient der sogenannte örtliche Bemessungsregen $r_{(5,5)}^*$; als Grundlage für die Bemessung der Notentwässerung der Jahrhundertregen $r_{(5,100)}^*$
- Die Notentwässerung muss in jedem Fall mindestens die Differenz zwischen dem Jahrhundertregen $r_{(5,100)}$ und dem Bemessungsregen $r_{(5,5)}$ ableiten können.
- Die Notentwässerung darf nicht an die Entwässerungsleitung angeschlossen werden, sondern muss mit freiem Auslauf auf schadlos überflutbare Grundstücksflächen abgeleitet werden.
- Niederschlagswasser darf nicht auf andere Dachflächen, Dachterrassen oder z.B. auch nicht auf Flächen in der Nähe tiefliegender Garageneinfahrten, Kellereingänge usw. abgeleitet werden.
- Im Falle einer Sanierung muss das Abflussvermögen der vorhandenen Entwässerungsanlage überprüft werden. Gleichfalls ist zu kontrollieren, ob Notentwässerungen vorhanden, ausreichend bemessen und richtig angeordnet sind.
- Nur bei Dächern in Massivbauweise, bei denen Regenwasser-rückhaltung planmäßig dafür vorgesehen und statisch nachgewiesen ist, kann auf Notentwässerungen verzichtet werden.
- Wartung der Dachabläufe, Notabläufe, Rinnen und Regenwasserfalleleitungen alle 6 Monate, insbesondere im Herbst.
- Die Vorgaben/Hinweise der Normen/Regelwerke für die Ausführung der Abdichtung sind einzuhalten.

* Referenzorte in Anhang 1 der DIN 1986-100 oder aus KostraDWD des Deutschen Wetterdienstes

Grundlagen zur Bemessung



Berechnung:

Die notwendige **Abflussmenge** $Q_{(5,5)}$ [l/s] des **Bemessungsregens** $r_{(5,5)}$ mit der projizierten **Dachfläche** **A** und dem **Abflussbeiwert** **C** für die Dachentwässerung ergibt sich aus:

$$Q_{(5,5)} = r_{(5,5)} \cdot C \cdot A \cdot 1 / 10.000$$

Für die Notentwässerung ergibt sich damit eine **Mindestabflussmenge** Q_{Not} [l/s] von:

$$Q_{\text{Not}} = (r_{(5,100)} - r_{(5,5)} \cdot C) \cdot A \cdot 1 / 10.000$$

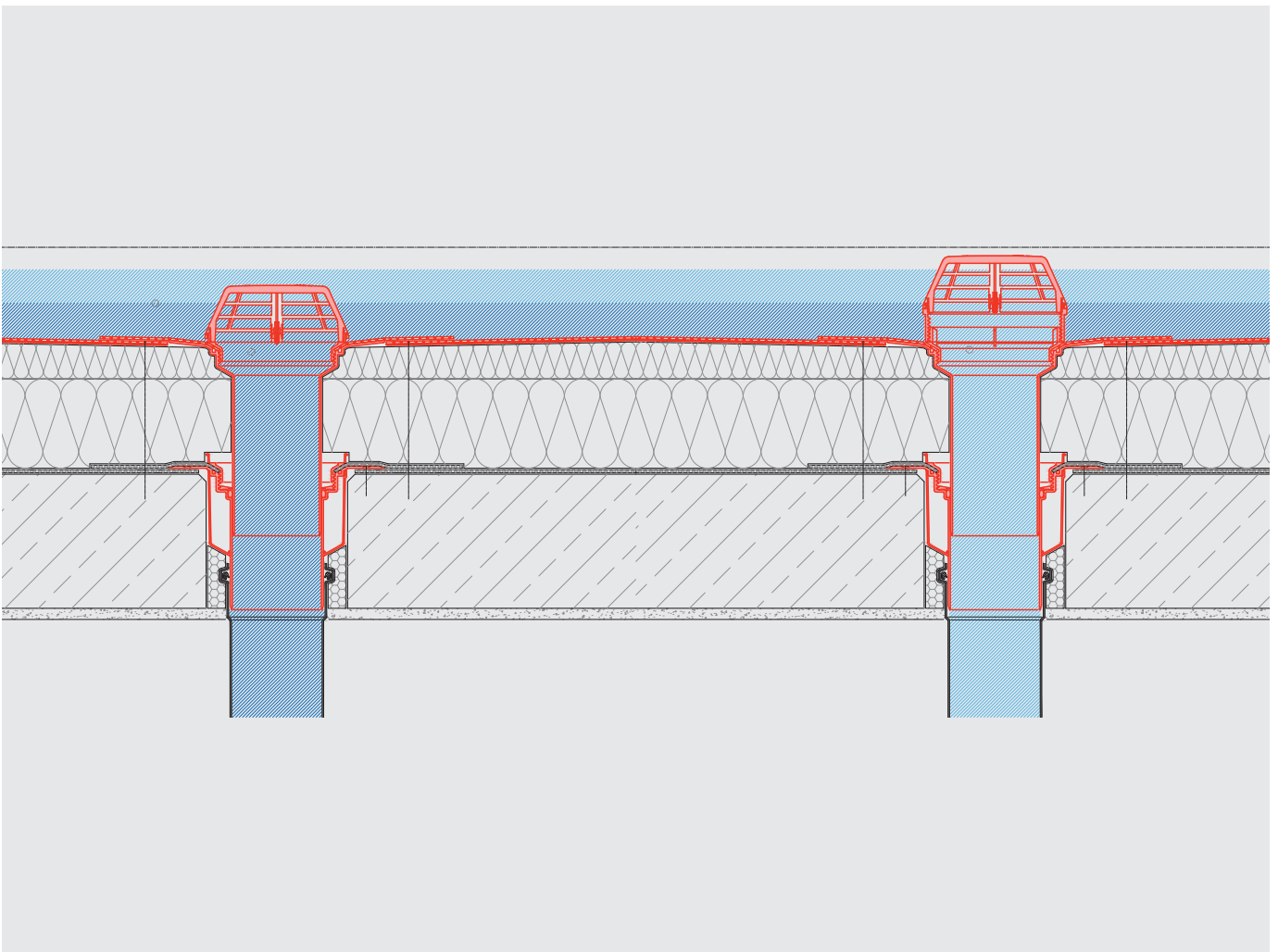
Hinweise für die Planung und Einbau eines Strangentlüfters

- Grundsätzlich muss je Schmutzwasserfalleitungen ohne Nennweitenänderung möglichst gradlinig durch die Geschosse bis über Dach zu führen.
- Die Mündung der Lüftungsleitung muss dabei mind. 15 cm über die Oberfläche des Daches herausgeführt werden.
- Als Endrohre von Lüftungsleitungen sind nur Bauteile zu verwenden, die einen fach- und funktionsgerechten Anschluss an die Dachhaut ermöglichen.
- Mündet eine Lüftungsleitung in der Nähe von Aufenthaltsräumen, so ist sie mindestens 1,0 m über den Fenstersturz hochzuführen oder so zu verlegen, dass sie mindestens 2,0 m seitlich der Fensteröffnung liegt.
- Endrohre von Lüftungsleitungen sind nach oben offen mindestens mit dem Querschnitt der Lüftungsleitung auszuführen. Abdeckungen dürfen nicht eingesetzt werden.



Hinweise für die Planung der Anstauhöhen

- Die Unterkante der Notentwässerung muss oberhalb (idealerweise auf gleicher Höhe) der erforderlichen Druckhöhe (Anstauhöhe) für den Dachablauf liegen. Die Addition der Druckhöhen (Anstauhöhen) am Dachablauf und an der Notentwässerung ergibt den max. zu erwartenden Wasserstand auf dem Dach.
- Die entsprechenden Druckhöhen (Anstauhöhen) können der Entwässerungsberechnung* entnommen werden.
- Der maximal zu erwartende Wasserstand auf dem Dach ergibt sich i.d.R. aus der Schneelast am Standort. Soll davon abgewichen werden, ist dies mit dem Tragwerkplaner abzustimmen.



* Eine objektkonkrete Entwässerungsberechnung kann kostenfrei unter www.alwitra.de/service/anwendungstechnischer-service angefordert werden.

Das EVASTEEL®-Produktsystem

Dachablauf 110

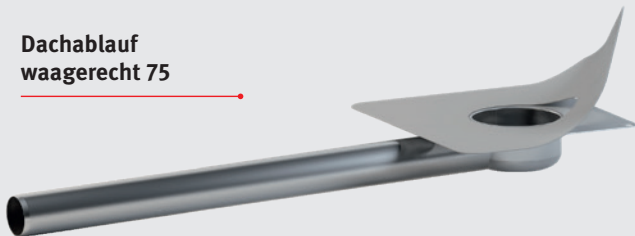
Laubfanggitter
universal



Notablaufset 110/160



Dachablauf
waagrecht 75

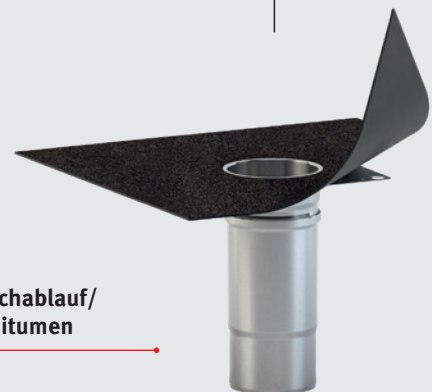


Aufstockelement 110



**Hochwertige
Systembauteile
aus Edelstahl**

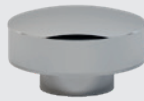
Grundelement für Dachablauf/
Strangentlüfter 110 Bitumen



EVASTEEL® ist die einzigartige Kombination aus EVALASTIC® oder EVALON® und Edelstahl

Strangentlüfter 110 / Mediendurchführung 110

Lüfterhaube 110



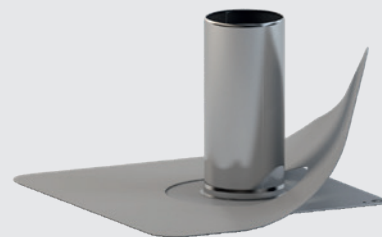
Rohrbogen-
Set 110



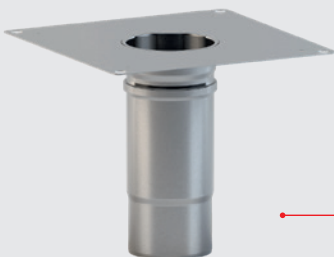
Strangentlüfter
Oberteil 110



Mediendurchführung 110



Grundelement für Dachablauf/
Strangentlüfter 110 Flansch



EVASTEEL®- Systembauteile für EVALASTIC® oder EVALON®: Anschlusskragen lose, materialgleiches Aufschweißen

EVASTEEL® sind speziell für die Dachbahnsysteme EVALASTIC® bzw. EVALON® hergestellte Systembauteile.

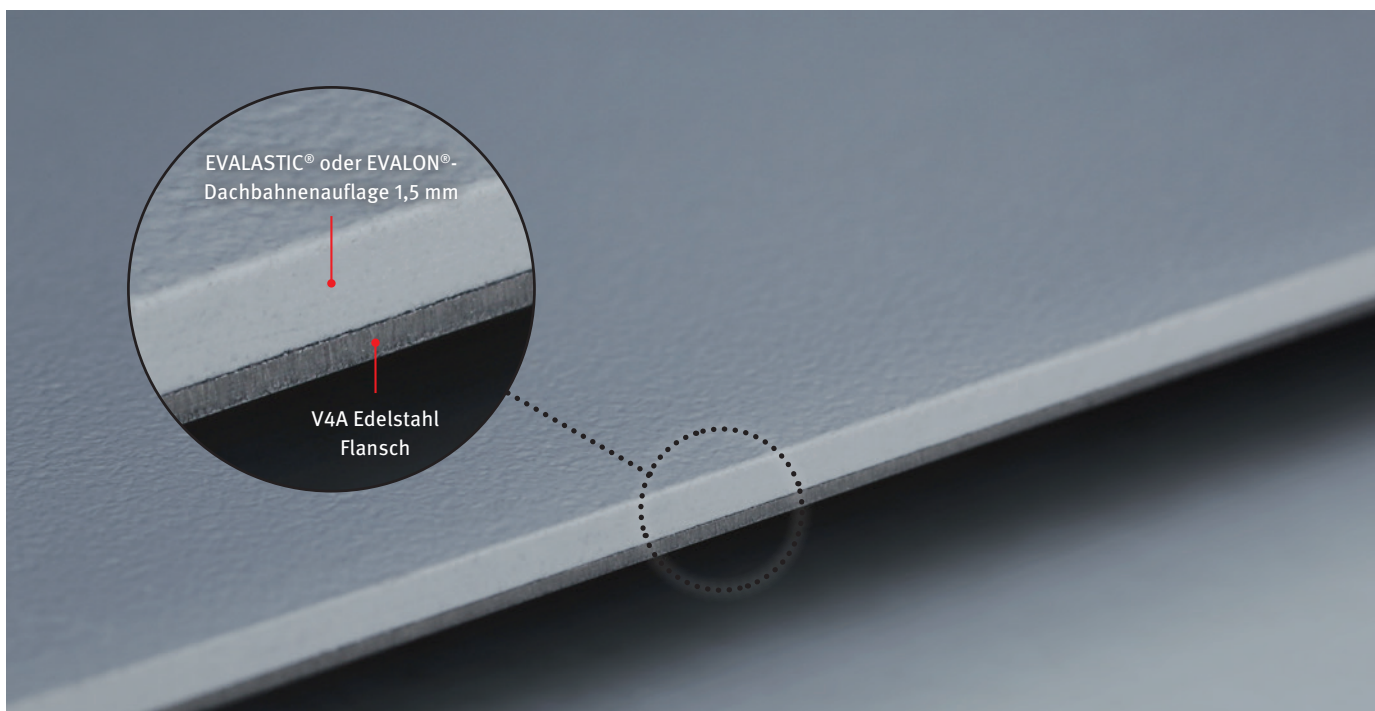
Gefertigt aus hochwertigem Edelstahl, im wesentlichen V4A, was in einer sehr langen Nutzungsdauer und in einer sehr guten Beständigkeit gegen u.a. Korrosion, Säure und Salzwasser resultiert.



Das Besondere ist der Anschluss an die Dachbahn aus EVALASTIC® oder EVALON®

Ein loser, beiliegender Anschlusskragen, in der Farbe der Flächenbahn, wird nach der Montage des Systembauteils im Dachaufbau materialgleich auf den Flansch und die Flächenbahn aufgeschweißt.

Hierzu verfügen EVASTEEL® Bauteile über einen speziell konfektionierten **V4A Edelstahl Flansch**, der mit einer Dachbahnauflage aus EVALASTIC® oder EVALON® mit einer Bahndicke von 1,5 mm versehen ist.

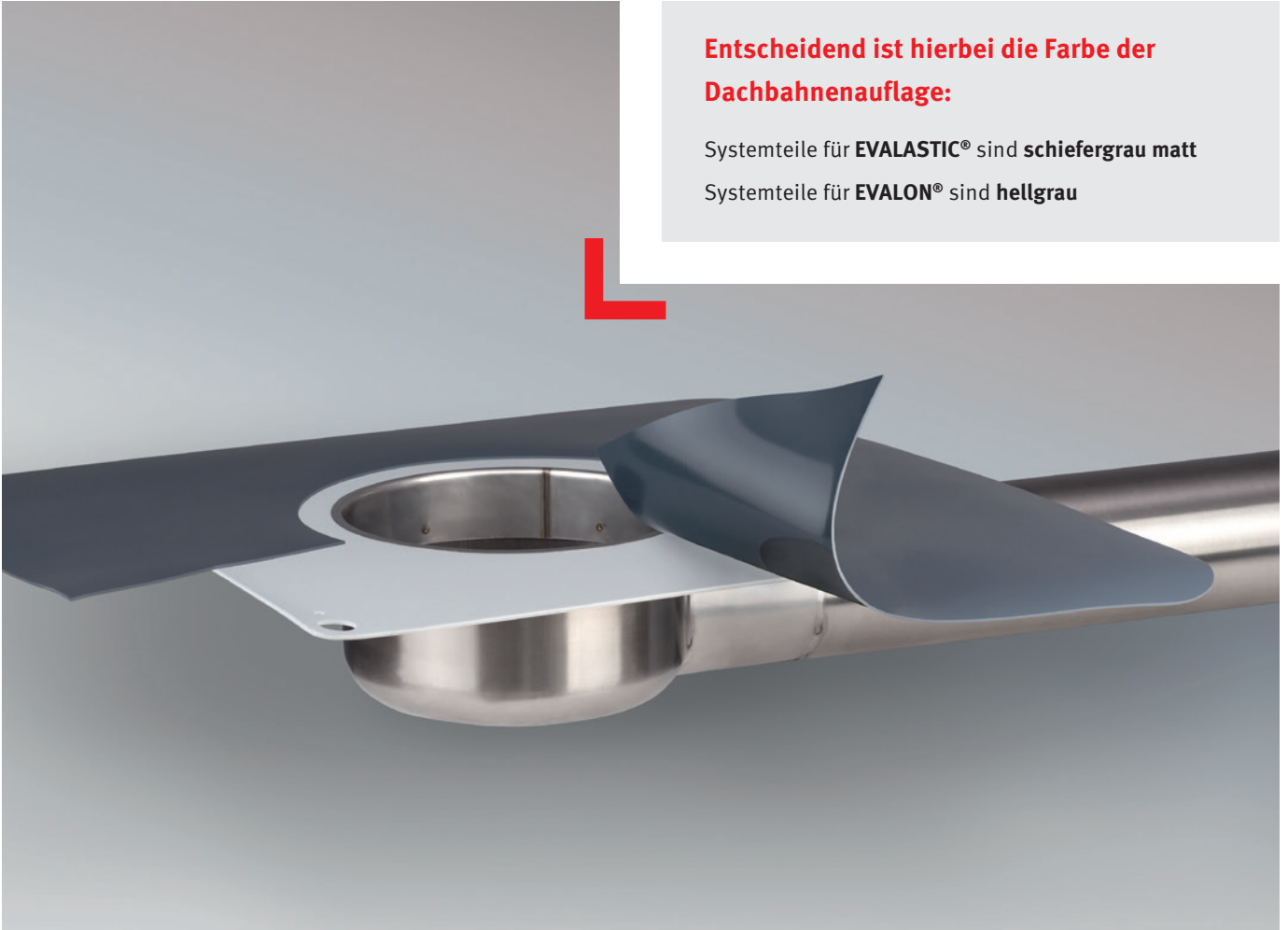


EVASTEEL®- Systembauteile für EVALASTIC® oder EVALON®: Anschlusskragen lose, materialgleiches Aufschweißen

Entscheidend ist hierbei die Farbe der Dachbahnauflage:

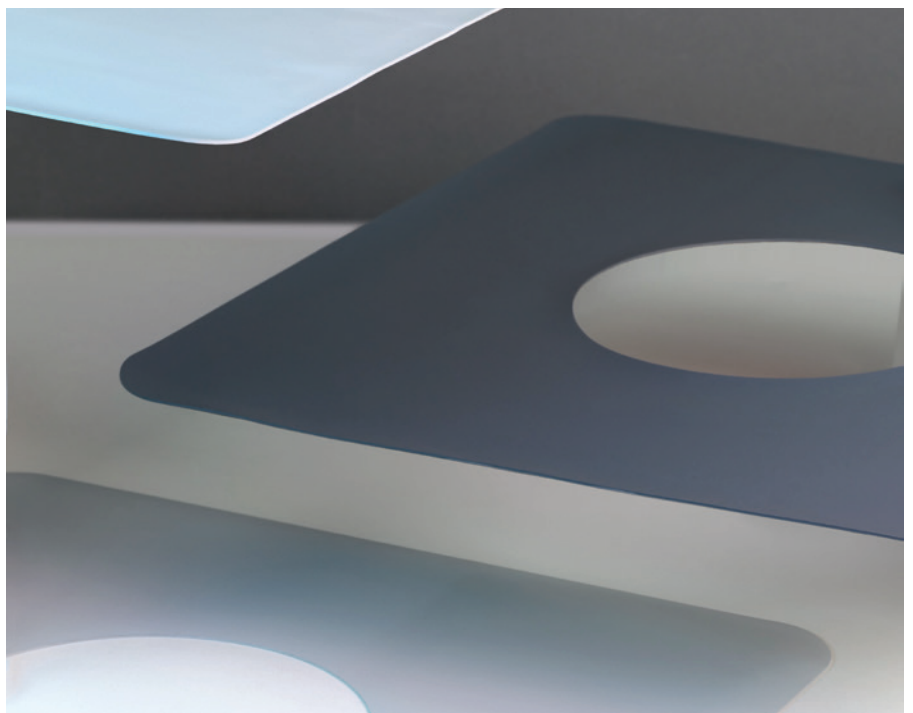
Systemteile für **EVALASTIC®** sind **schiefergrau matt**

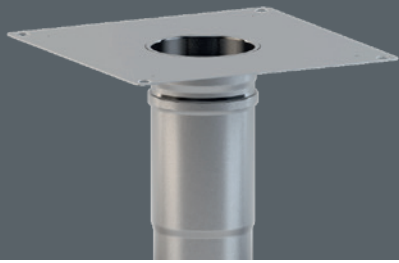
Systemteile für **EVALON®** sind **hellgrau**



Nur so kann, nach dem Einbau ohne störenden Anschlusskragen und ohne Risiko des Beschädigens, der Anschlusskragen in der Farbe der Flächenabdichtung materialgleich auf den Flansch und die verlegte Dachabdichtung aufgeschweißt werden.

Der Einbau bzw. der dichte Anschluss an die Dachbahn ist so einfach wie nur möglich und praktisch „selbsterklärend“. Aufwendige oder sensible Schraub- oder Klemm-Verbindungen entfallen vollständig.





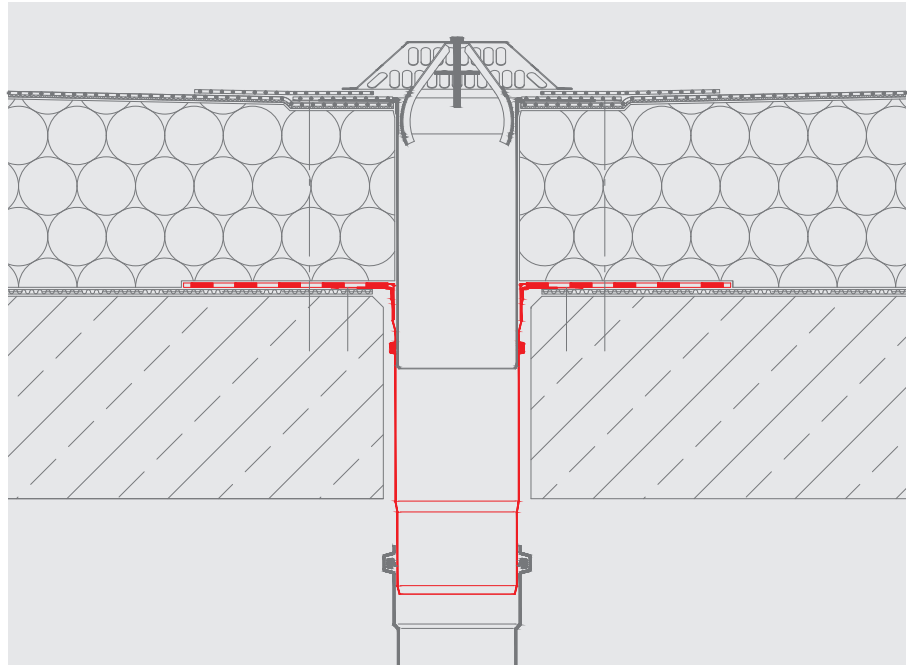
EVASTEEL®- Grundelement 110 Flansch

Die EVASTEEL®-Grundelemente 110 Flansch aus Edelstahl sind die Basis für EVASTEEL®-Systembauteile im Warmdach.

Sie stellen den Anschluss zur Dampfbremse/Dampfsperre her und stehen in zwei Anschlussvarianten zur Verfügung: mit werkseitig montiertem Bitumen-Anschlusskragen oder mit großem Edelstahl-Flansch, an dem jede Dampfbremse angeschlossen werden kann. Die Befestigung in die Unterkonstruktion erfolgt über Schrauben oder Dachbahnbefestiger, die entsprechenden Bohrungen sind in den Ecken des Flansches vorhanden.

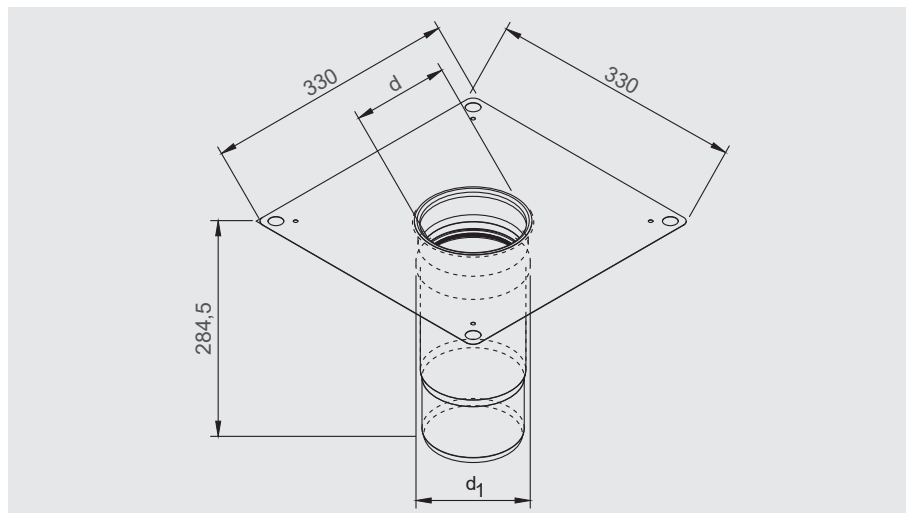
Der Anschluss der Aufstockelemente/ Lüfter erfolgt durch einfaches Einschieben, wobei die einzuschiebende Länge mind. 80 mm und max. 190 mm betragen kann.

„Von unten“ können Steckmuffenrohre des entsprechenden Durchmessers direkt angeschlossen werden.



Technische Daten

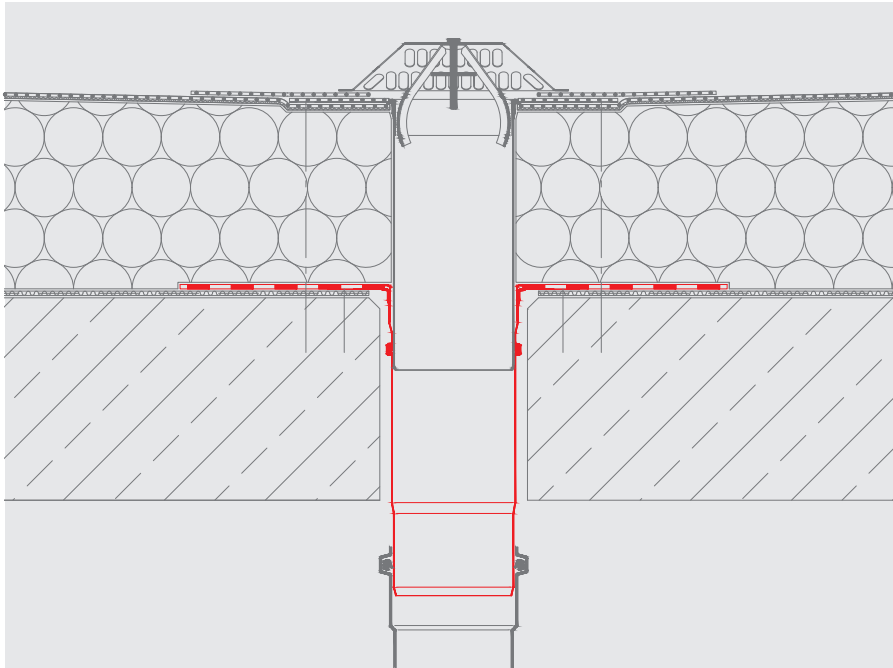
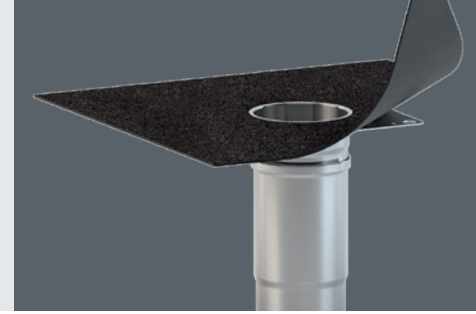
Auslauf/Nennweite	d = 110 mm (DN 100) (OD 110 mm), senkrecht
Abmessungen	Flansch: Edelstahl 330 x 330 mm 4 x 2 Befestigungslöcher jeweils in der Ecke Ø 6 und Ø 17 mm
Höhe	280 mm Einschub Aufstockelement max. 110 mm (Einschublänge mind. 80 mm max. 190 mm)
Material	Edelstahl 1.4401 (V4A) und Flansch 1.4301 (V2A)



Abmessungen EVASTEEL®-Grundelement 110 Flansch

EVASTEEL®-

Grundelement 110 Bitumen



Die **EVASTEEL®-Grundelemente 110 Bitumen aus Edelstahl** sind die Basis für **EVASTEEL®-Systembauteile im Warmdach**.

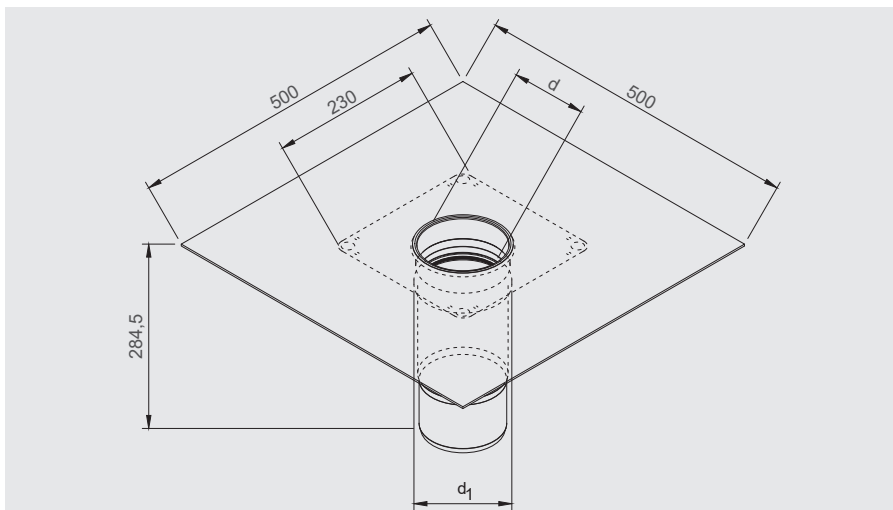
Sie stellen den Anschluss zur Dampfbremse/Dampfsperre her und stehen in zwei Anschlussvarianten zur Verfügung: mit werkseitig montiertem Bitumen-Anschlusskragen oder mit großem Edelstahl-Flansch, an dem jede Dampfbremse angeschlossen werden kann. Die Befestigung in die Unterkonstruktion erfolgt über Schrauben oder Dachbahnenbefestiger, die entsprechenden Bohrungen sind in den Ecken des Flansches vorhanden.

Technische Daten

Auslauf/Nennweite	d = DN 100 (OD 110 mm), senkrecht
Abmessungen	Flansch: Edelstahl 230 x 230 mm 4 x 2 Befestigungslöcher jeweils in der Ecke $\varnothing 6$ und $\varnothing 17$ mm Werkseitig montierter Bitumen-Anschlusskragen 500 x 500 mm
Höhe	280 mm Einschub Aufstockelement max. 110 mm (Einschublänge mind. 80 mm max. 190 mm)
Material	Edelstahl 1.4401 (V4A) und Flansch 1.4301 (V2A) Bitumen- Anschlusskragen

Der Anschluss der Aufstockelemente/Lüfter erfolgt durch einfaches Einschieben, wobei die einzuschiebende Länge mind. 80 mm und max. 190 mm betragen kann.

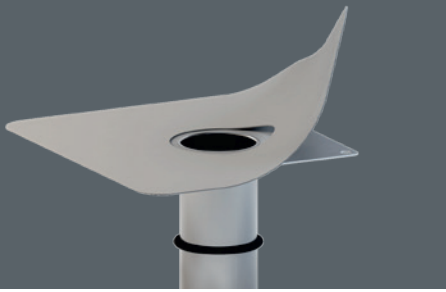
„Von unten“ können Steckmuffenrohre des entsprechenden Durchmessers direkt angeschlossen werden.



Abmessungen EVASTEEL®-Grundelement 110 Bitumen

EVASTEEL®-

Aufstockelement 110



Die EVASTEEL®-Aufstockelemente aus Edelstahl stellen als Systembauteil die Verbindung zwischen Dachbahnen aus EVALASTIC® oder EVALON® und dem Rohrsystem zur Ableitung des Niederschlagswassers her.

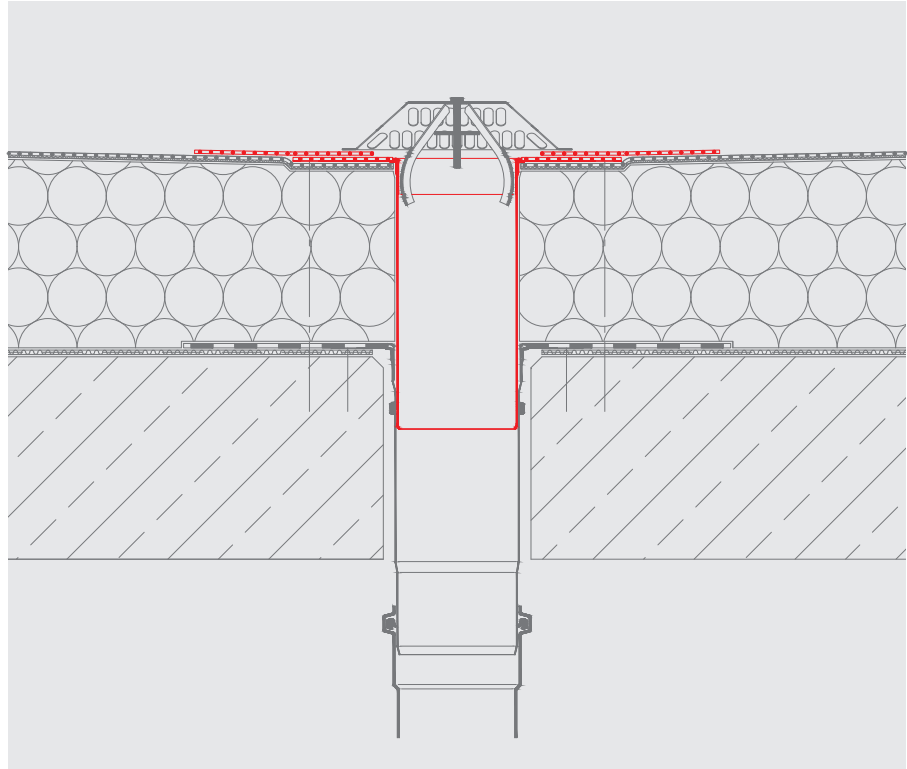
Es ist Dachablauf oder Notablauf (in Verbindung mit dem passenden Notablaufset) mit definiert einstellbarer Anstauhöhe.

EVASTEEL®-Aufstockelemente sind mit einem speziell konfektionierten Flansch aus V4A-Edelstahl (1.4401) mit einer Dachbahnenauflage von 1,5 mm ausgestattet.

Dabei zeigt die Farbe der Dachbahnenauflage das Material an:

EVALASTIC® ist schiefergrau matt,
EVALON® hellgrau.

Der Anschluss an die Dachbahn erfolgt durch einen im Lieferumfang enthaltenen Anschlusskragen aus EVALASTIC® oder EVALON® in der Farbe der Flächenbahn, der direkt auf den Flansch materialgleich aufgeschweißt wird.



Technische Daten EVASTEEL® Aufstockelement 110

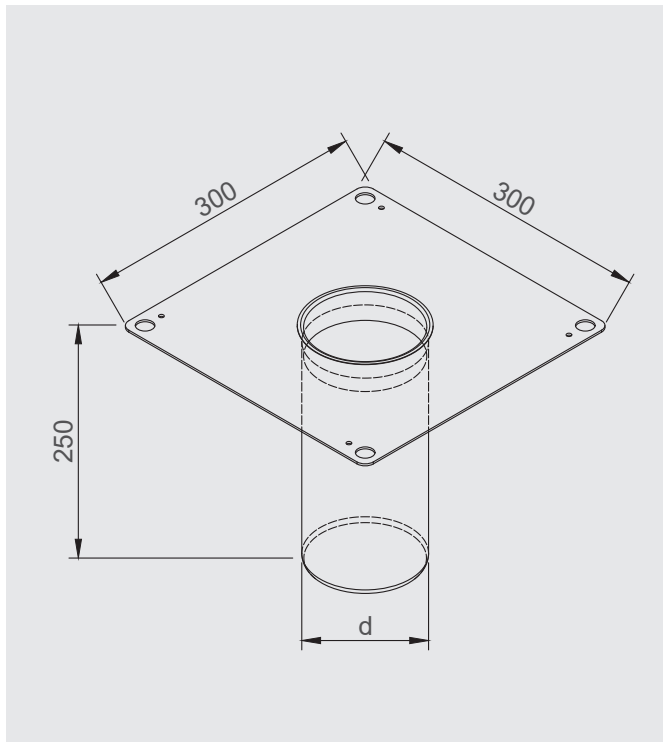
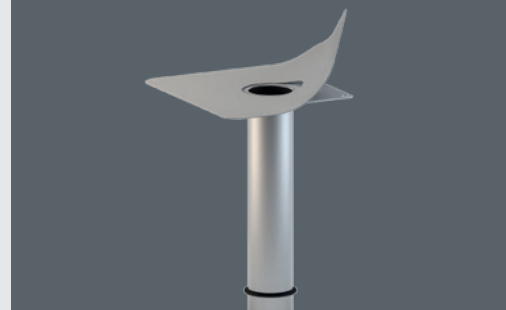
Auslauf/Nennweite	d = DN 100 (OD 110 mm), senkrecht
Abmessungen	Flansch: 300 x 300 mm 4 x 2 Befestigungslöcher jeweils in der Ecke Ø 6 und Ø 17 mm
Höhe	Aufstockelement kurz: 250 mm, Überbrückt max. 170 mm WD mit Grundelement Aufstockelement lang: 600 mm, Überbrückt max. 520 mm WD mit Grundelement
Material	Edelstahl 1.4401 (V4A) Flansch 1.4401 (V4A) mit einer Dachbahnenauflage aus EVALASTIC® oder EVALON®, Bahndicke von 1,5 mm

Die Befestigung in die Unterkonstruktion erfolgt über Schrauben oder Dachbahnenbefestiger, die entsprechenden Bohrungen sind in den Ecken des Flansches vorhanden. Bei Verwendung eines Grundelementes (Dampfbremse) wird das Aufstockelement einfach eingeschoben.

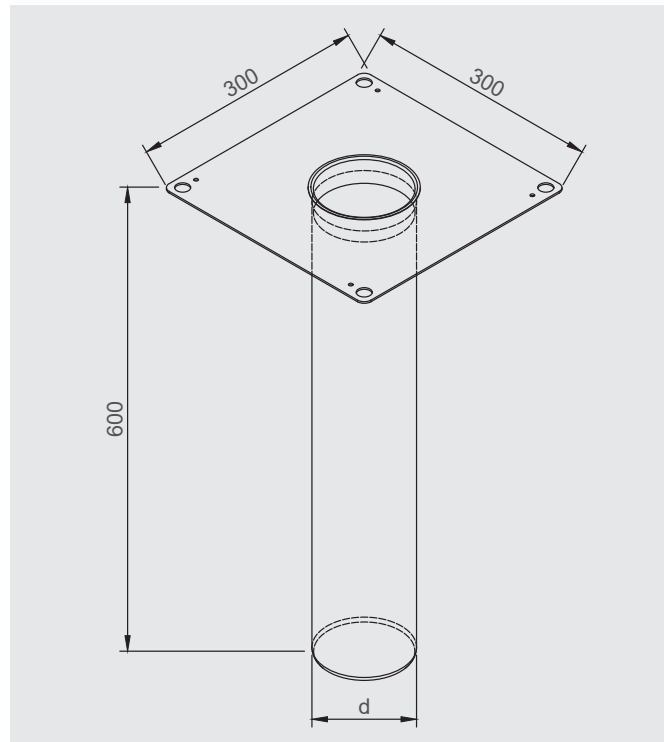
Je nach Konstruktionsart des Daches können passende Steckmuffenrohre (z.B. HT-Rohre) auch ohne Grundelement direkt angeschlossen werden. Im Sanierungsfall ist zudem die Verwendung einer passenden Grund-/Sanierungsplatte oder einer passenden Rückstaudichtung möglich. Ein Laubfang oder ein passendes Notablaufset ist nicht Teil des Lieferumfangs und muss gesondert bestellt werden.

EVASTEEL®-

Aufstockelement 110



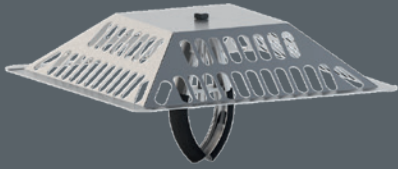
Abmessungen EVASTEEL®-Aufstockelement 110 kurz



Abmessungen EVASTEEL®-Aufstockelement 110 lang

Ablaufleistung der EVASTEEL® Aufstockelement 110 kurz/lang

	Anstauhöhe [mm]						
	5	10	15	25	35	45	55
Ablaufleistung [l/s] 110 senkrecht mit Laubfang	0,50	0,91	1,33	2,29	4,00	8,00	14,50
Ablaufleistung [l/s] 110 senkrecht mit Notablaufset	0,50	0,91	1,33	2,29	4,00	8,00	14,50



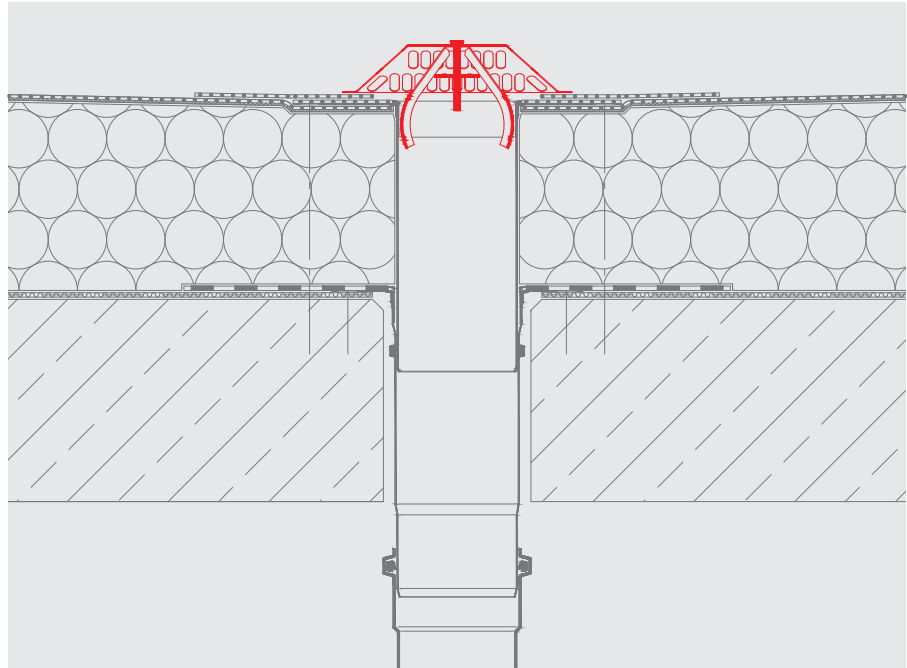
EVASTEEL®- Laubfang Universal Edelstahl

Der EVASTEEL®-Laubfang Universal aus Edelstahl (V4A) ist der Laub-/Kiesfang der EVASTEEL®-Dachabläufe und -Aufstockelemente.

Durch die Ausstattung mit einer gummi-belegten Spreitzklammer kann er universell von \varnothing 50 mm bis \varnothing 160 mm eingesetzt werden und ist daher für alle EVASTEEL®-Dachabläufe und -Aufstockelemente passend.

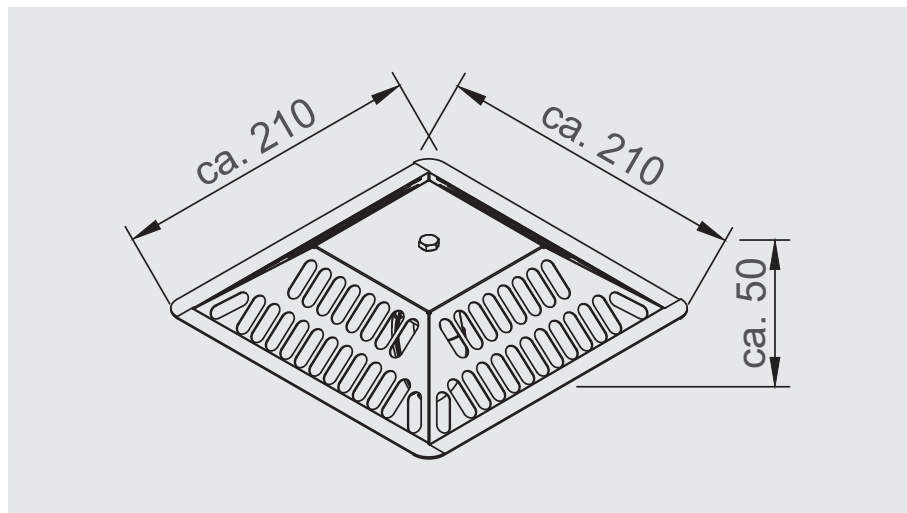
Durch ein Lösen der zentralen Befestigungsschraube (SW 10) kann der Laubfang im Zuge der Wartung leicht entfernt werden.

Der EVASTEEL®-Laubfang Universal Edelstahl ist nicht im Lieferumfang der Dachabläufe enthalten und ist gesondert zu bestellen.



Technische Daten

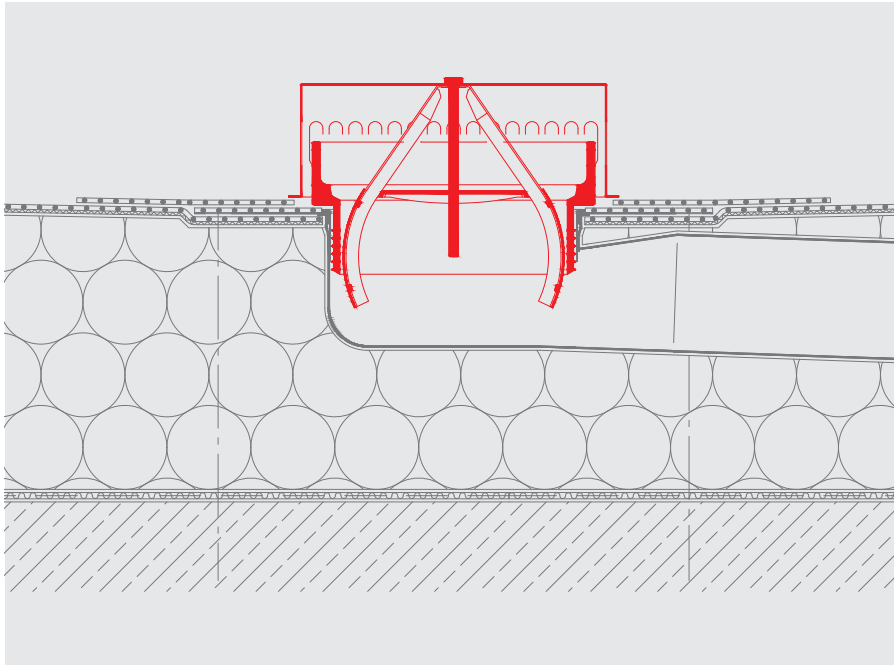
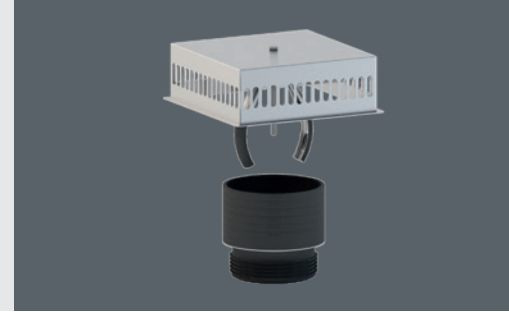
Nennweite	\varnothing 50 mm - \varnothing 160 mm, stufenlos
Abmessungen	210 x 210 mm
Höhe	ca. 50 mm
Anstauhöhe	ohne
Material	Edelstahl 1.4401 (V4A), Spreitzklammer mit Gummibelag



Abmessungen EVASTEEL®-Laubfang Universal Edelstahl

EVASTEEL®-

Notablaufset 110, Notablaufset 160



Mittels des EVASTEEL®-Notablaufsets können alle EVASTEEL®-Dachabläufe und -Aufstockelemente als Notablauf mit definierter Anstauhöhe eingesetzt werden.

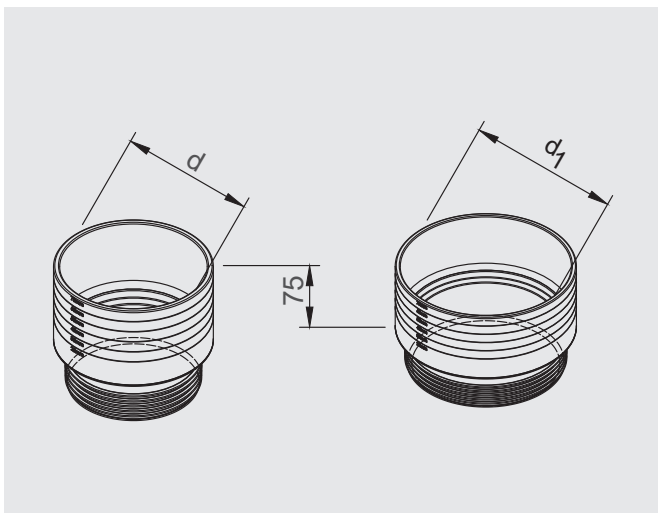
Das Notablaufset besteht aus einem Anstaulement aus EPDM, das entlang der eingepprägten Rillen als Markierungen leicht gekürzt werden kann. Durch Eindrücken in die Einlauföffnung eine definierte Anstauhöhe von 25 – 55 mm herstellt.

Das dazu passende, in der Höhe angepasste, Laubfanggitter-Notablauf aus Edelstahl ist oben geschlossen und sorgt für eine hohe Ablaufleitung. Es verhindert auch das Eindringen von direktem Niederschlag.

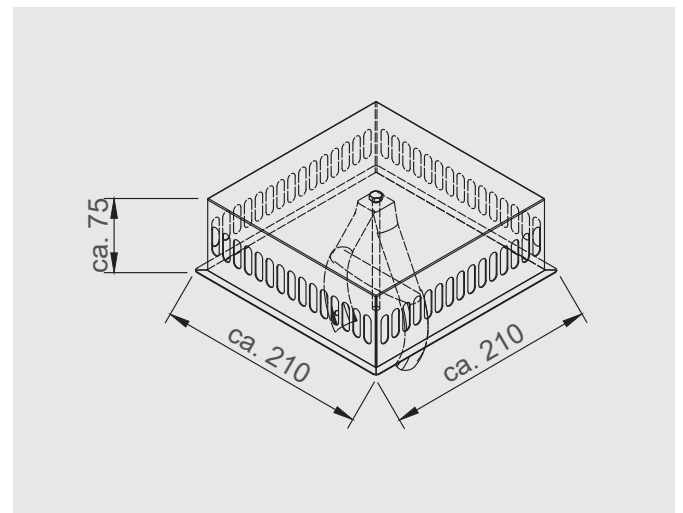
Der Durchmesser des EPDM Anstaulements ist dem Einlaufdurchmesser des Ablaufs angepasst und in den entsprechenden Größen erhältlich.

Technische Daten

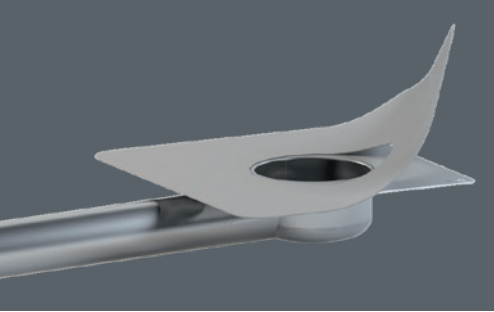
Nennweite	d = Ø 110 mm oder d1 = Ø 160 mm
Abmessungen	210 x 210 mm
Höhe	ca. 75 mm
Anstauhöhe	25 mm - 55 mm, durch Kürzen des EPDM Anstaulements
Material	Edelstahl 1.4401 (V4A), Spreizklammer mit Gummibelag



Abmessungen Anstaulemente aus EPDM



Abmessungen Laubfanggitter-Notablauf



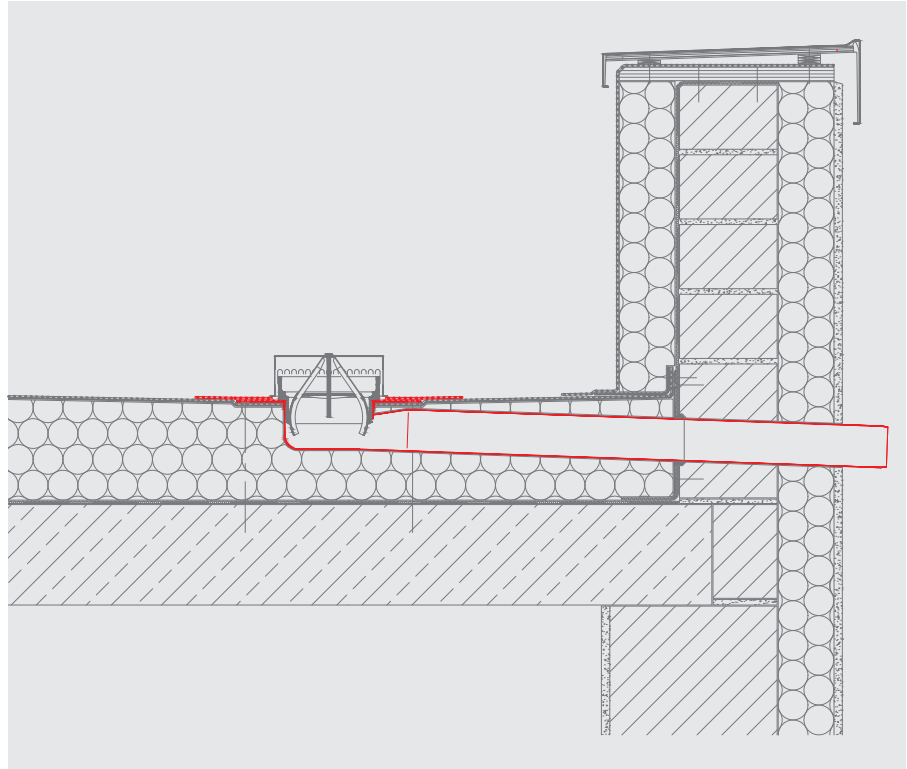
EVASTEEL®- Dachablauf waagrecht 75

Der EVASTEEL®-Dachablauf waagrecht 75 aus Edelstahl stellt als Systembauteil die Verbindung zwischen Dachbahnen aus EVALASTIC® oder EVALON® und dem Rohrsystem zur Ableitung des Niederschlagwassers her.

Er ist Dachablauf oder Notablauf (in Verbindung mit dem passenden Notablaufset) mit definiert einstellbarer Anstauhöhe sowohl beim Anschluss an Entwässerungsrohre als auch mit freiem Auslauf oder in z.B. Wasserfangkästen.

EVASTEEL®-Dachablauf waagrecht 75 ist mit einem speziell konfektionierten Flansch aus V4A-Edelstahl (1.4401) mit einer Dachbahnauflage von 1,5 mm ausgestattet. Dabei zeigt die Farbe der Dachbahnauflage das Material an: EVALASTIC® ist schiefergrau matt, EVALON® hellgrau.

Der Anschluss an die Dachbahn erfolgt durch einen im Lieferumfang enthaltenen Anschlusskragen aus EVALASTIC® oder EVALON® in der Farbe der Flächenbahn, der direkt auf den Flansch materialgleich aufgeschweißt wird.



Technische Daten

Nennweite/Auslauf	d1 = DN 70 (OD 75 mm), waagrecht, einteilig
Abmessungen	Ablauftopf: d = Ø 160 mm, Rohrlänge ca. 1000 mm bei einer Rohrneigung von 1°-2° Flansch: 320 x 320 mm
Höhe	ca. 90 mm (am Einlauftopf)
Material	Edelstahl 1.4401 (V4A) Flansch 1.4401 (V4A) mit einer Dachbahnauflage aus EVALASTIC® oder EVALON®, Bahndicke 1,5 mm

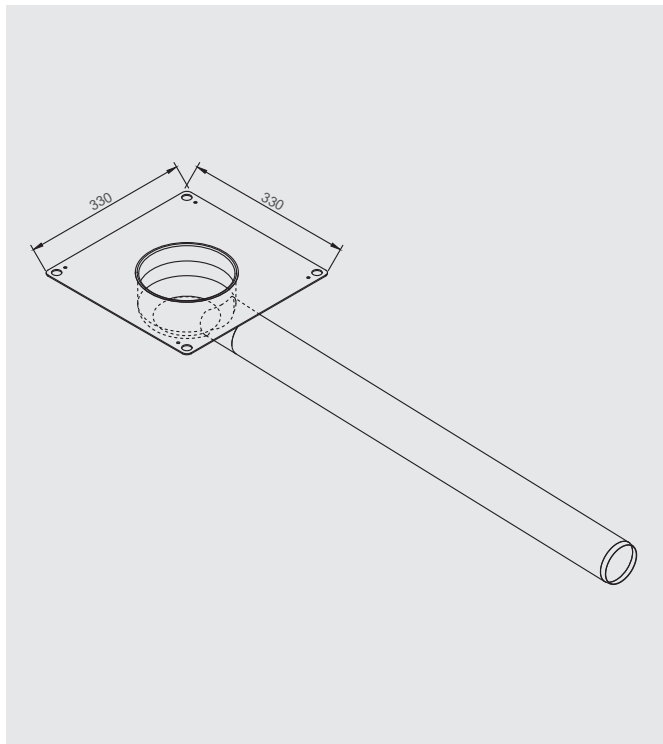
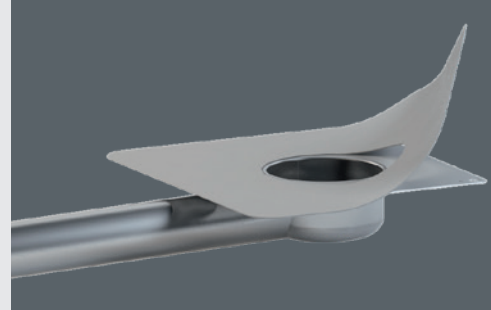
Die Befestigung in die Unterkonstruktion erfolgt über Schrauben oder Dachbahnenbefestiger, die entsprechenden Bohrungen sind in den Ecken des Flansches vorhanden.

Je nach Einsatzort ist die Verwendung einer passenden Grund-/Sanierungsplatte als Anschluss an die Dampfbremse möglich.

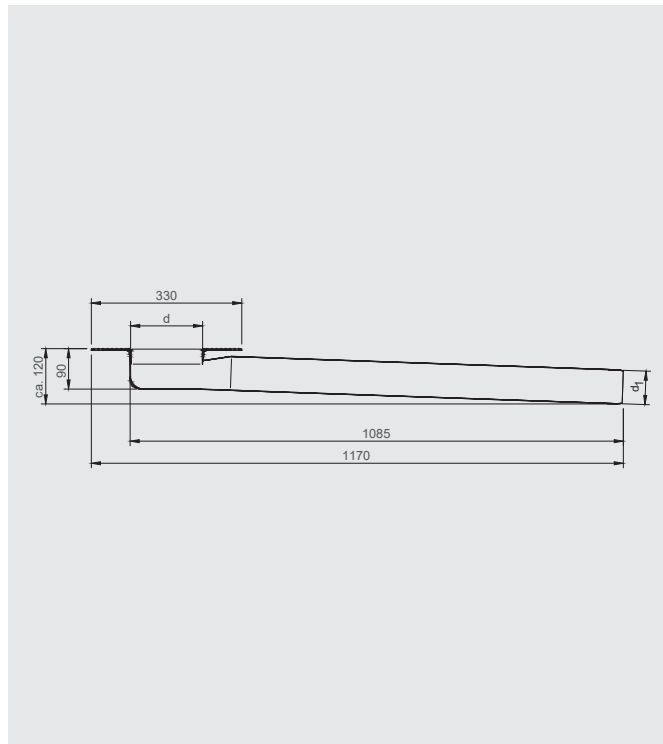
Ein Laubfang oder ein passendes Notablaufset ist nicht Teil des Lieferumfangs und muss gesondert bestellt werden.

EVASTEEL® -

Dachablauf waagrecht 75



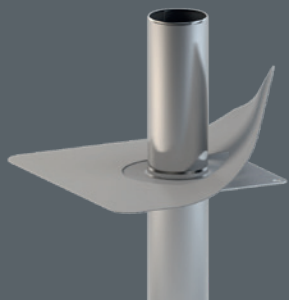
Abmessungen EVASTEEL®-Dachablauf waagrecht 75



Abmessungen EVASTEEL®-Dachablauf waagrecht 75

Ablaufleistung der EVASTEEL® Dachabläufe waagrecht 75

	Anstauhöhe [mm]						
	5	10	15	25	35	45	55
Ablaufleistung [l/s] 75 waagrecht mit Laubfang am Fallrohr	0,63	1,29	2,00	3,80	5,60	10,09	11,00
Ablaufleistung [l/s] 75 waagrecht mit Laubfang freier Auslauf	0,50	1,50	2,08	2,75	3,20	3,43	3,63
Ablaufleistung [l/s] 75 waagrecht mit Notablaufset am Fallrohr	0,63	1,29	2,00	3,80	5,60	10,09	11,00
Ablaufleistung [l/s] 75 waagrecht mit Notablaufset freier Auslauf	0,50	1,50	2,08	2,75	3,20	3,43	3,63



EVASTEEL®

Strangentlüfter Oberteil 110

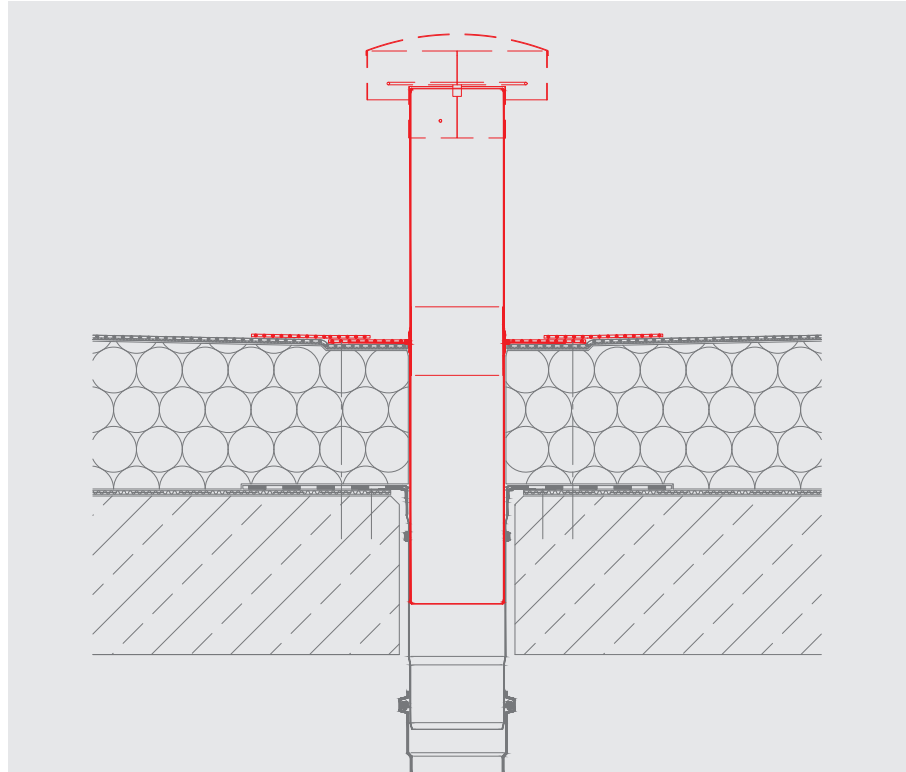
Die EVASTEEL®-Strangentlüfter Oberteile aus Edelstahl (V4A) stellen als Systembauteil die Verbindung zwischen Dachbahnen aus EVALASTIC® oder EVALON® und der Falleitung der Entwässerungsanlage her.

EVASTEEL®-Strangentlüfter sind mit einem speziell konfektionierten Flansch aus V4A-Edelstahl (1.4401) mit einer Dachbahnauflage von 1,5 mm ausgestattet.

Dabei zeigt die Farbe der Dachbahnauflage das Material an: **EVALASTIC® ist schiefergrau matt, EVALON® hellgrau.**

Der Anschluss an die Dachbahn erfolgt durch einen im Lieferumfang enthaltenen Anschlusskragen aus EVALASTIC® oder EVALON® in der Farbe der Flächenbahn, der direkt auf den Flansch materialgleich aufgeschweißt wird.

Die Befestigung in die Unterkonstruktion erfolgt über Schrauben oder Dachbahnbefestiger, die entsprechenden Bohrungen sind in den Ecken des Flansches vorhanden.

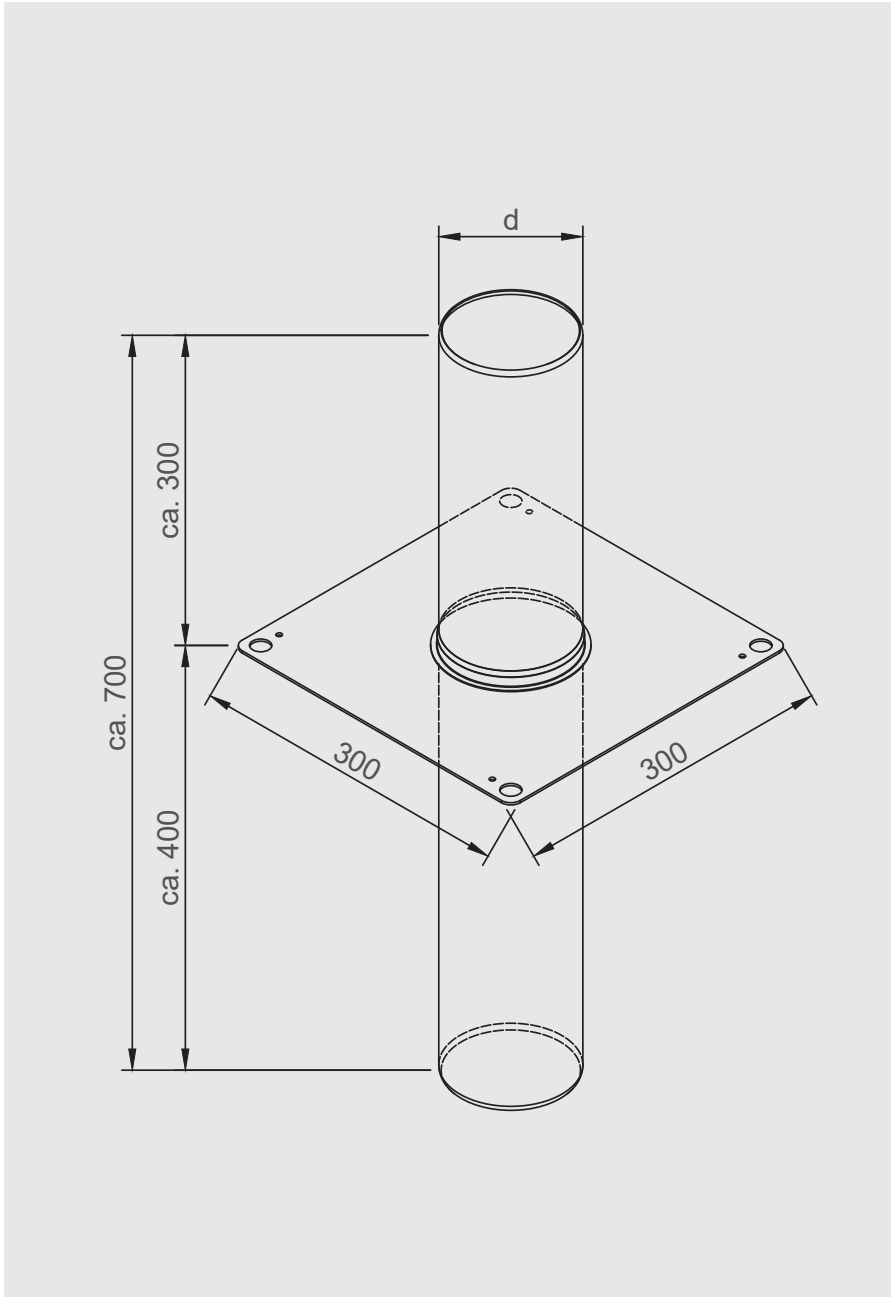
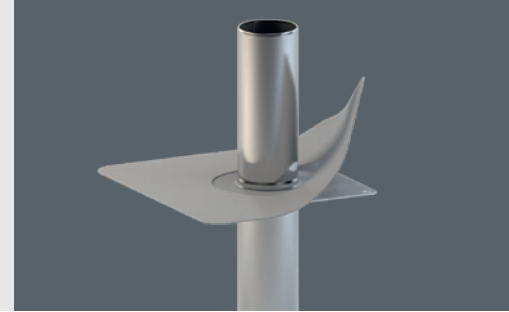


Technische Daten

Nennweite	d = DN 100 (OD 110 mm), senkrecht
Abmessungen	Flansch: 300 x 300 mm 4 x 2 Befestigungslöcher jeweils in der Ecke Ø 6 und Ø 17 mm
Material	Edelstahl 1.4401 (V4A), Edelstahl 1.4301 (V2A) Flansch 1.4401 (V4A) mit einer Dachbahnauflage aus EVALASTIC® oder EVALON®, Bahndicke 1,5 mm
Höhe	Rohrlänge unter Dachabdichtung: 400 mm, Überbrückt max. 320 mm WD als bei Grundelement Rohrlänge über Dachabdichtung: 300 mm

EVASTEEL®-

Strangentlüfter Oberteil 110



Abmessungen EVASTEEL®-Strangentlüfter Oberteil 110

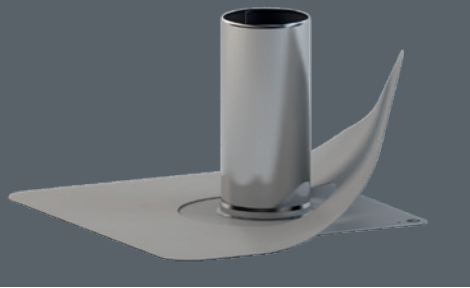
Bei Verwendung eines Grundelementes (Anschluss an die Dampfbremse) wird das Strangentlüfter Oberteil 110 einfach eingeschoben.

Je nach Konstruktionsart des Daches können passende Steckmuffenrohre (z.B. HT-Rohre) an Fallleitungen auch ohne Grundelement direkt angeschlossen werden.

Im Falle einer Sanierung kann das Strangentlüfter-Oberteil 110 mittels einer optional erhältlichen Rückstaudichtung für bestehende Fallleitungsrohre mit einem ID 120-135 mm verwendet werden.

Sofern eine Mediendurchführung durch die Dampfbremse realisiert werden soll, ist dies in Verbindung mit dem Grundelement ausführbar.

Eine schlagregensichere Lüfterhaube aus Edelstahl oder ein Set aus 3 x 45° Edelstahl-Rohrbögen sind separat erhältlich.



EVASTEEL®- Mediendurchführung 110

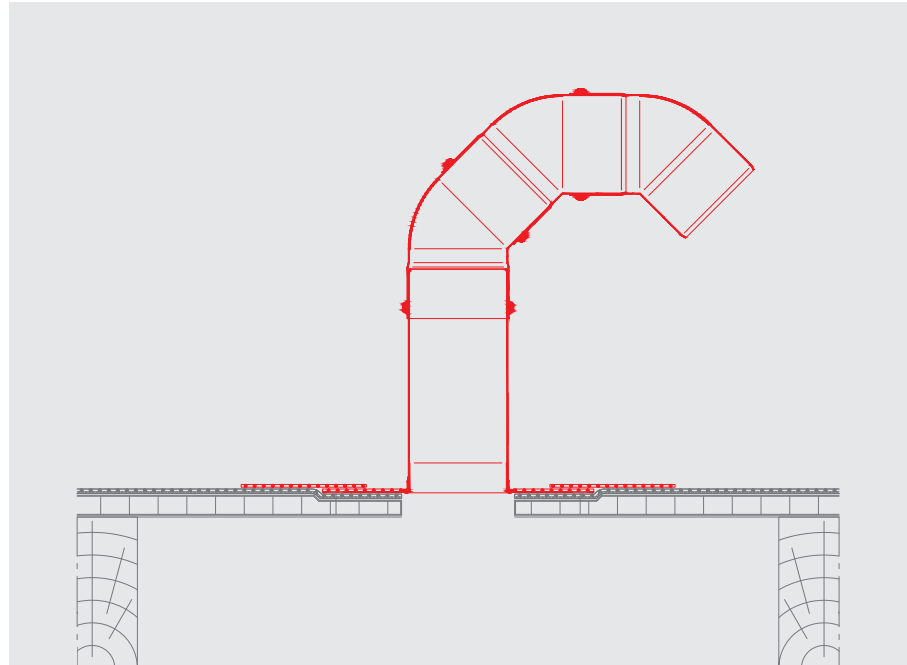
Die EVASTEEL®-Mediendurchführung aus Edelstahl (V4A) stellt als Systembauteil eine fachgerechte Lösung zu Verfügung, unterschiedlichste Medien wie Kabel, Leitungen, u.ä. durch die Abdichtungsebene aus EVALASTIC® oder EVALON® zu führen.

EVASTEEL®-Mediendurchführungen sind mit einem speziell konfektionierten Flansch aus V4A-Edelstahl (1.4401) mit einer Dachbahnauflage von 1,5 mm ausgestattet. Dabei zeigt die Farbe der Dachbahnauflage das Material an: EVALASTIC® ist schiefergrau matt, EVALON® hellgrau.

Der Anschluss an die Dachbahn erfolgt durch einen im Lieferumfang enthaltenen Anschlusskragen aus EVALASTIC® oder EVALON® in der Farbe der Flächenbahn, der direkt auf den Flansch materialgleich aufgeschweißt wird.

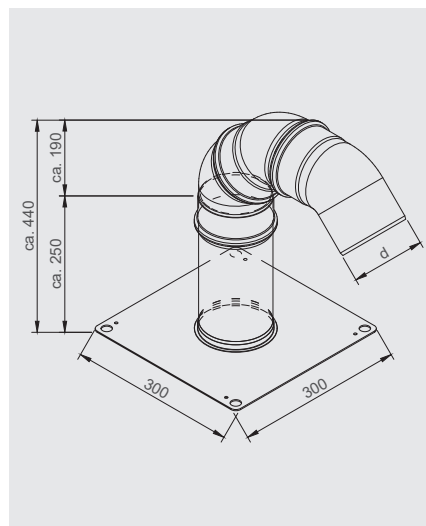
Die Befestigung in die Unterkonstruktion erfolgt über Schrauben oder Dachbahnbefestiger, die entsprechenden Bohrungen sind in den Ecken des Flansches vorhanden.

Set aus 3 x 45° Edelstahl-Rohrbögen ist im Lieferumfang enthalten.

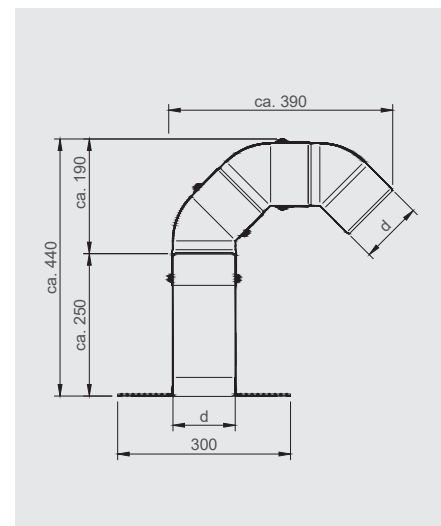


Technische Daten

Nennweite	DN 100 (OD 110 mm), senkrecht Freier innerer Durchmesser ca. 105 mm
Abmessungen	Flansch: 300 x 300 mm 4 x 2 Befestigungslöcher jeweils in der Ecke \varnothing 6 und \varnothing 17 mm
Höhe	Rohrlänge über Dachabdichtung: 250 mm Gesamthöhe mit 3 x 45° Bögen: ca. 435 mm
Material	Edelstahl 1.4401 (V4A) Flansch 1.4401 (V4A) mit einer Dachbahnauflage aus EVALASTIC® oder EVALON®, Bahndicke 1,5 mm

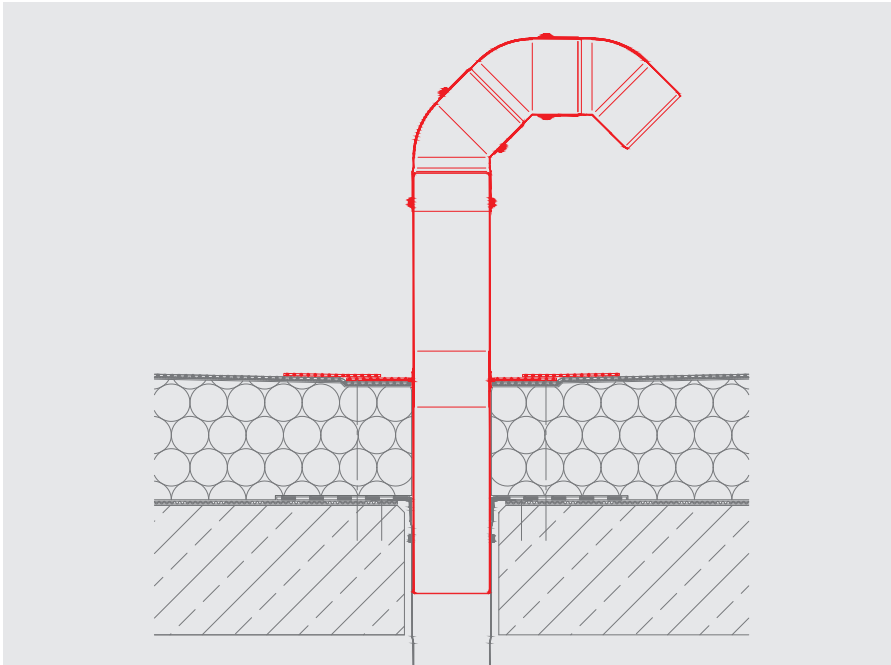


Abmessungen EVASTEEL®-Mediendurchführung 110



Abmessungen EVASTEEL®-Mediendurchführung 110

EVASTEEL® - Rohrbogen-Set 110



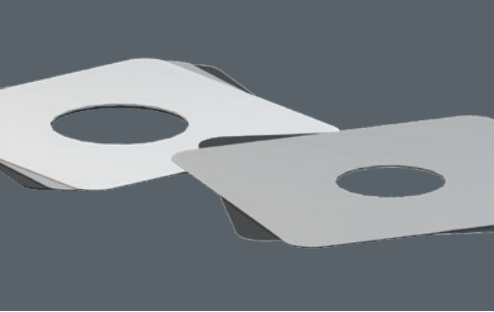
Das EVASTEEL®-Rohrbogen-Set aus Edelstahl (V2A) stellt einen regen-sicheren oberen Abschluss von (bauseitigen) Rohren mit einem Außendurchmesser von 110 mm (DN 100) her.

Durch die Verwendung von 3 x 45° Bögen ergibt sich eine um 45° zur senkrechten geneigte Auslassöffnung mit einer Umlenkung von 135° bei relativ großem Biegeradius.

Neben bauseitigen Rohren kann z.B. auch aus dem EVASTEEL®-Strangentlüfter Oberteil 110 in Verbindung mit den EVASTEEL® Grundelement 110 eine Mediendurchführung für das gesamte Dachpaket realisiert werden.

Technische Daten

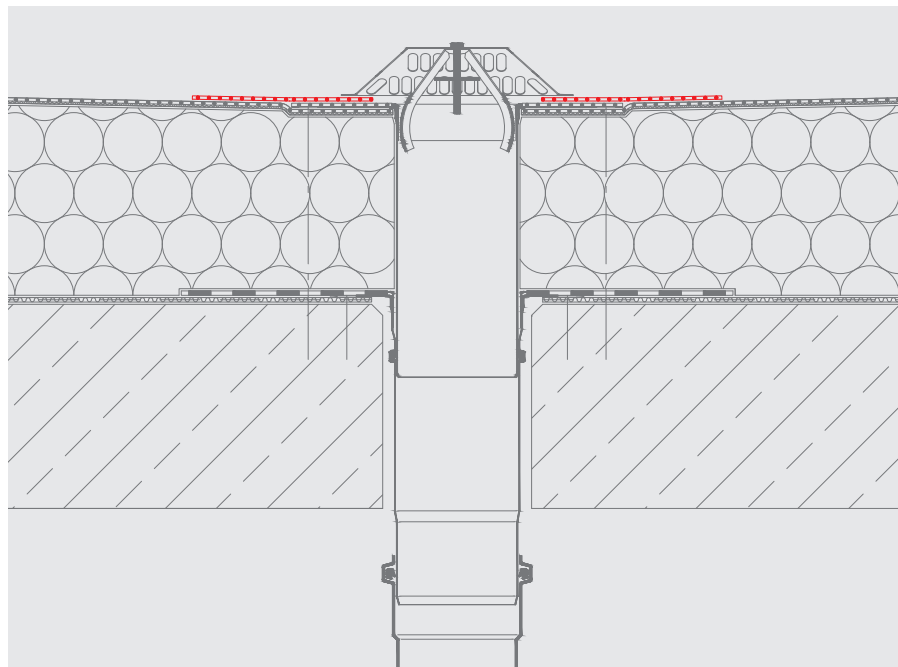
Nennweite	DN 100 (OD 110 mm)
Material	Edelstahl 1.4301 (V2A)
Höhe	Gesamthöhe der 3 x 45° Bögen: ca. 270 mm Erhöhung des Rohrendes (bauseits) über Dach: ca. 215 mm
Öffnung	freier Durchmesser ca. 105 mm, Neigung zur senkrechten: 45°, Umlenkung der Öffnung: 135°



EVASTEEL®- Anschlusskragen 110/160

EVASTEEL®-Anschlusskrägen stellen die Verbindung zwischen der Flächenabdichtung aus EVALASTIC® oder EVALON® und dem Flansch des Systembauteils her.

Dabei wird der Anschlusskragen aus EVALASTIC® oder EVALON® in der Farbe der Flächenbahn direkt auf den Flansch, der mit einer Dachbahnauflage von 1,5 mm ausgestattet ist, materialgleich aufgeschweißt. Das Einbinden des Systembauteils in die Flächenabdichtung aus EVALASTIC® oder EVALON® ist somit absolut identisch zur Nahtfugung.

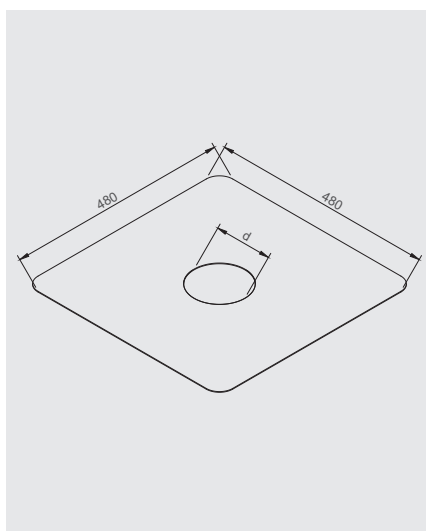


Der Anschlusskragen wird dazu mit seinem inneren Ausschnitt zentrisch über das EVASTEEL®-Systemteil gelegt und mit dem Systemteil und der Flächenbahn verschweißt. Der innere Ausschnitt ist dabei etwas größer bemessen, so dass der Anschluss mit Heißluftföhn und Silikonrolle möglich ist und eine prüffähige innere Kante bleibt.

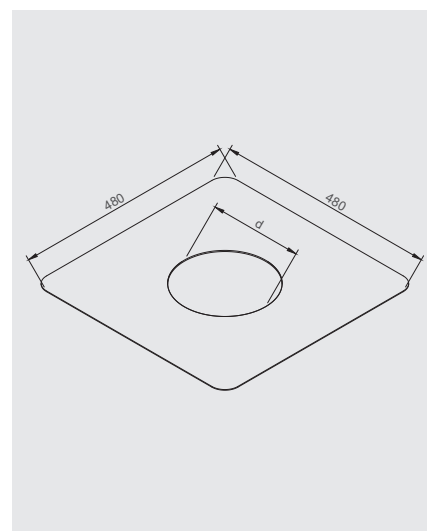
Der jeweils passende Kragen aus EVALASTIC® oder EVALON® in der Farbe der Dachbahn ist im Lieferumfang der EVASTEEL®-Systembauteile enthalten.

Technische Daten

Nennweite Öffnung	Anschlusskragen 110: für Aufstockelment 110: $d = \text{ca. } 150 \text{ mm}$ Anschlusskragen 160: für Stangentlüfter Oberteil 110, Mediendurchführung 110 und Dachablauf waagerecht 75: $d = \text{ca. } 200 \text{ mm}$
Abmessungen	ca. $480 \times 480 \text{ mm}$
Material	EVALASTIC® oder EVALON®, Bahndicke 1,5 mm
Farbe	EVALASTIC®: hellgrau, schiefergrau matt EVALON®: weiß, hellgrau, schiefergrau Sonderfarben auf Anfrage



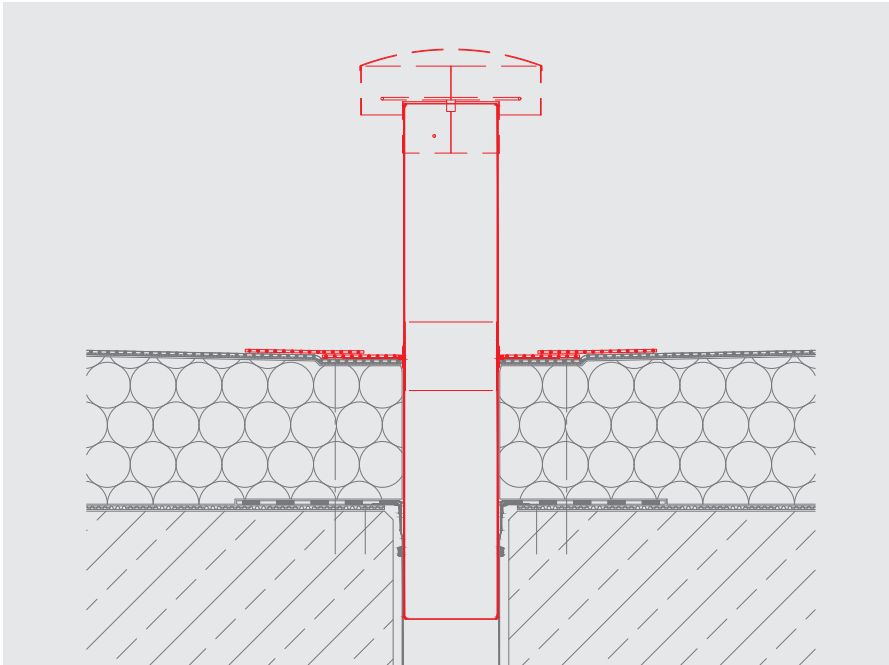
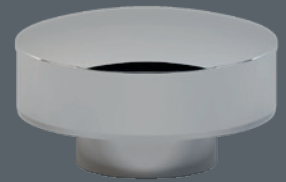
Abmessungen EVASTEEL®-Anschlusskragen 110



Abmessungen EVASTEEL®-Anschlusskragen 160

EVASTEEL®-

Lüfterhaube 110 schlagregendicht

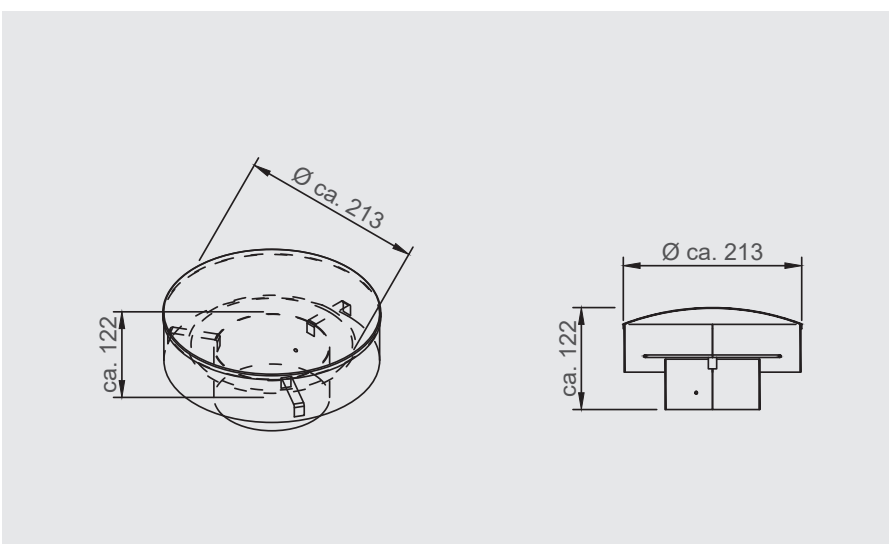


Die EVASTEEL®-Lüfterhaube 110 aus Edelstahl (V4A) ist die schlagregensichere Abdeckung für EVASTEEL®-Lüfter DN 100 (OD 110 mm).

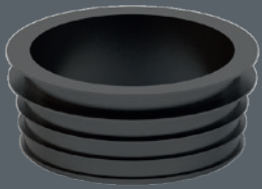
Die Lüfterhaube wird einfach von oben über die Öffnung von EVASTEEL®-Lüftern und -Mediendurchführungen DN 100 (Ø 110 mm) geschoben und kann, optional, mittels einer Schraube gesichert werden.

Technische Daten

Nennweite	DN 100 (OD 110 mm)
Durchmesser	ca. 213 mm
Höhe	ca. 122 mm; Rohrerhöhung im montierten Zustand: 75 mm
Lüftungsquerschnitt	ca. 234 cm ²
Material	Edelstahl 1.4401 (V4A)



Abmessungen EVASTEEL®-Lüfterhaube 110 schlagregendicht

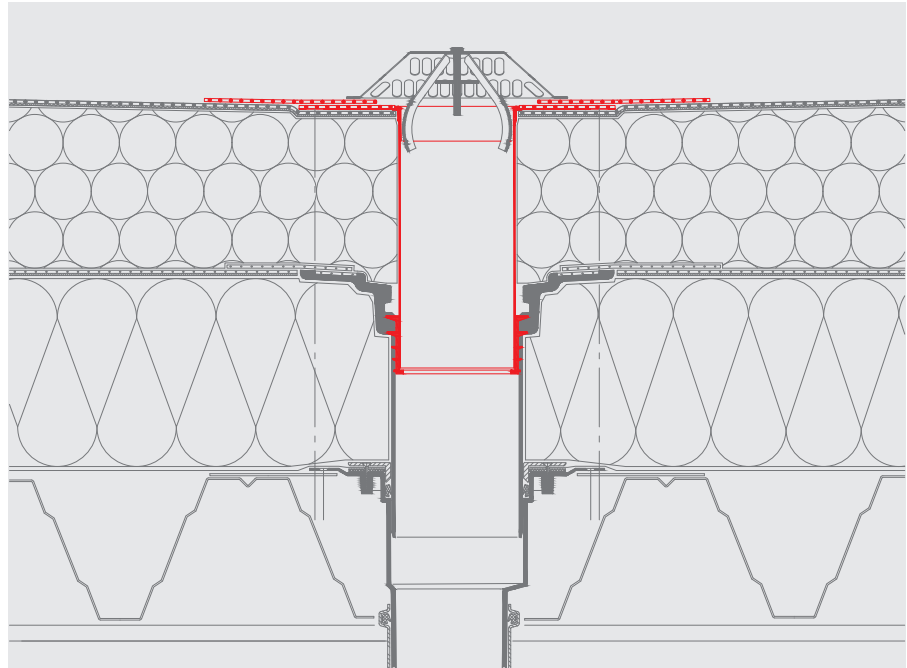


alwitra-Rückstaudichtung

Die alwitra-Rückstaudichtung ermöglicht den rückstausicheren Anschluss von Rohren, Entwässerungselementen DN 50 bis DN 125 an senkrechten Rohren ohne Muffe.

Durch die außenliegenden, flexiblen Dichtlippe können Rohre oder Entwässerungselemente in 5 verschiedenen Durchmessern (DN50 bis DN125) an Rohren mit einem Innendurchmesser (ID) von ~62 mm bis ~159 mm angeschlossen werden. Die Rückstaudichtung kann in verschiedene Rohrtypen (z.B. HT, KG, PE, SML-Guss, usw.) in der senkrechten eingesetzt werden, wobei lediglich eine glatte Rohrwand zum sicheren Anschluss benötigt wird.

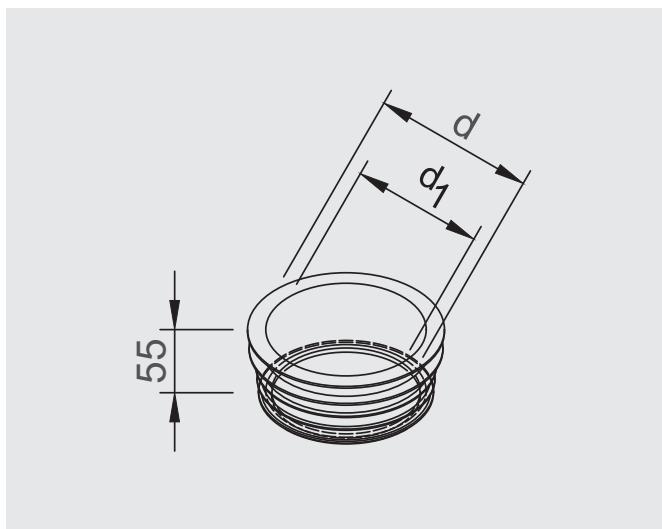
Das Rohr, in das mittels Rückstaudichtung angeschlossen wird, muss dabei einen etwas größeren Innendurchmesser als das anzuschließende Bauteil haben und dem Durchmesserbereich der Tabelle entsprechen.



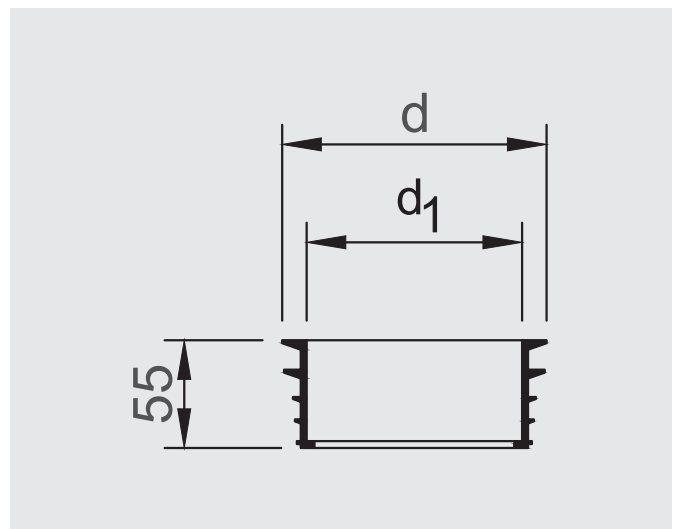
Technische Daten

Höhe	ca. 55 mm
Material	EPDM

DN	OD	Ø Dichtlippen außen				
DN 50	50 mm	77	74	66	64	61
DN 70	75 mm	108	108	91	89	87
DN 90	90 mm	111	110	108	106	105
DN 100	110 mm	135	133	124	122	120
DN 125	125 mm	160	160	154	154	152

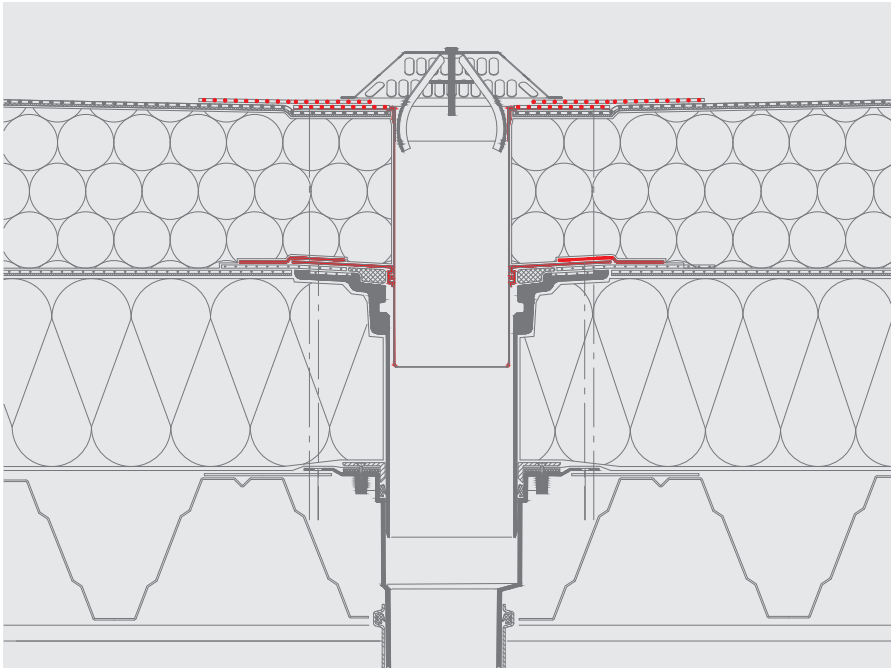


Abmessungen EVASTEEL®-Rückstaudichtung



Abmessungen EVASTEEL®-Rückstaudichtung

alwitra-Grund-/Sanierungsplatte



Die alwitra-Grund-/Sanierungsplatte ist ein universelles Bauteil. Sie ermöglicht einen „dichten“ Anschluss von Rohren an z.B. dampfbremsenden/dampfdichten Schichten.

Außerdem können mit ihr im Sanierungsfall Rohre oder Entwässerungselemente dicht und rückstausicher an Bestandsabläufen angeschlossen werden.

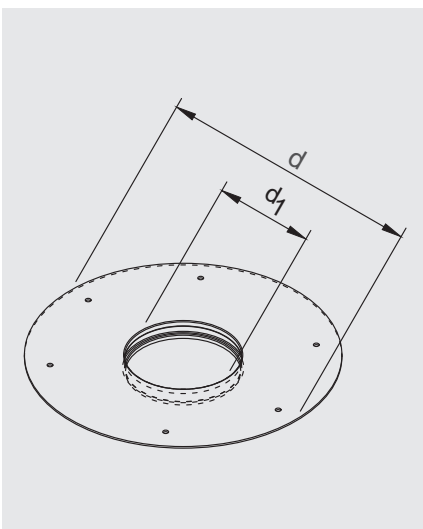
Hierzu wird die aus Aluminium bestehende Grund-/Sanierungsplatte mittels Hilfsstoffen wie pastöse Dichtstoffe, Dichtbänder, Klebebänder, Flüssigkunststoffe durch das Einkleben von Bitumenbahnen etc. dicht auf dem Untergrund mittels Schrauben befestigt.

Sofern notwendig, kann ihre Form durch bauseitiges Beschneiden, Biegen, Abkanten etc. angepasst werden.

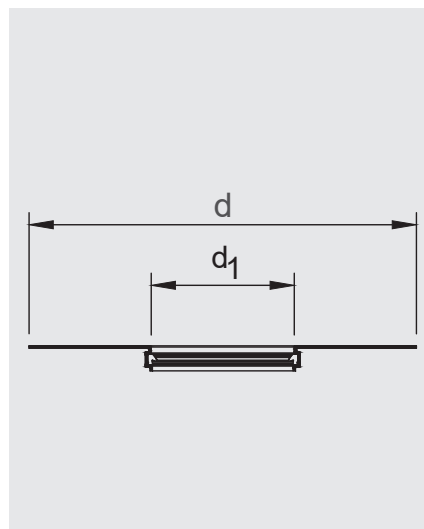
In ihrer Mitte werden Rohre, Entwässerungselemente oder Lüfter durch einfaches Einschieben angeschlossen. Die „Dichtung“ erfolgt dabei automatisch durch den in die Grund-/Sanierungsplatte eingesetzten Standard-Lippendichtring, wie er auch bei Steckmuffenrohren (HT, KG) zum Einsatz kommt.

Technische Daten

Außendurchmesser	d = 325 mm
Abmessungen	d1 = ~50 mm (DN 50) = ~75 mm (DN70) = ~110 mm (DN 100) = ~125 mm (DN 125)
Material	Aluminium



Abmessungen EVASTEEL®-Grund-/Sanierungsplatte



Abmessungen EVASTEEL®-Grund-/Sanierungsplatte

#zusammenhieroben

alwitra GmbH
54229 Trier
Tel.: +49 651 9102-0 · Fax: +49 651 9102-500
alwitra@alwitra.de · www.alwitra.de