

Befestigungssystem für
Montagekonstruktionen auf
Dächern mit Abdichtungen aus
EVALASTIC® und EVALON®

Montageschiene

EVATEC® Solar

EVATEC® Solar – So geht Flachdach. Und Solar.

Die neue, patentierte alwitra-Montageschiene EVATEC® Solar ist ein einzigartiges statisch nachweisbares Befestigungssystem für die sichere Installation von Solaranlagen auf Dachflächen mit Abdichtungen aus EVALASTIC® oder EVALON®.

Die Montageschiene EVATEC® Solar wird auf der fertigen Dachabdichtung platziert und mit (langen) Dachbauschrauben direkt in die Tragschicht befestigt. Dachöffnungen sind nicht erforderlich. Die Montageschiene EVATEC® Solar benötigt keinen zusätzlichen Ballast. Einwirkende Lasten werden direkt in die Tragschicht des Daches eingeleitet und nicht in die Dachabdichtung.

Das Deutsche Institut für Bautechnik (DIBt) hat für EVATEC® Solar eine **allgemeine bauaufsichtliche Zulassung** und eine **allgemeine Bauartgenehmigung** erteilt. Dies bedeutet ein **zusätzliches Plus an Sicherheit für Planer, Verarbeiter und Betreiber.**



Das innovative Befestigungssystem EVATEC® Solar ist eine konsequente Erweiterung des umfangreichen und bewährten alwitra-Flachdachsystems.

alwitra. So geht Flachdach. Mit System.

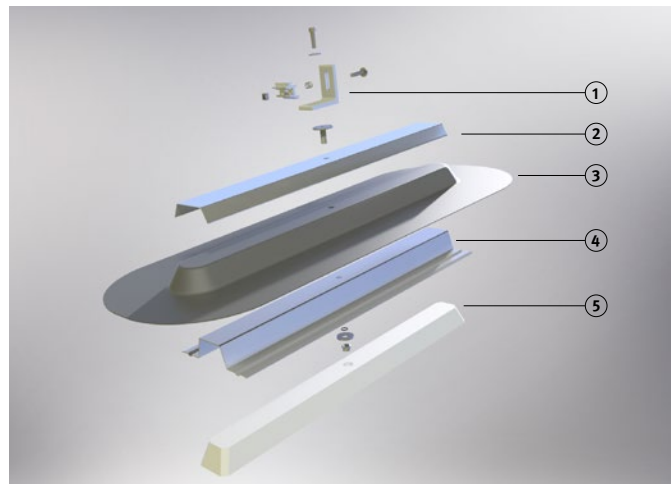
NEU,
patentiert und
zugelassen



EVATEC® Solar 450 mit einem Rapid-Systemverbinder
(Rapid-Systemverbinder nicht werkseitig montiert; im Lieferumfang enthalten)

Vorteile:

- Einfache, sichere Montage ohne Beschädigung der Dachabdichtung
- Absolut wasserdicht dank bewährter material-homogener Verschweißung mit EVALASTIC®- oder EVALON®-Dachbahnen
- Besonders geeignet für Dächer mit geringen Traglastreserven
- Statische Sicherheit für aufgeständerte PV-Anlagen
- Kein Ballast zur Lagesicherung notwendig
- Lastabtragung durch mechanische Befestigung in die Tragschicht, somit keine Lastabtragung über die Dachabdichtung
- Einfache Anbindung über Rapid-Systemverbinder
- Einsetzbar auf einer Vielzahl unterschiedlicher Dachaufbauten
- Hohe Langlebigkeit dank korrosionsbeständiger, rostfreier Materialien
- Im Vergleich zu herkömmlichen Anlagen
 - treten keine thermischen Effekte auf
 - kein Gleiten/Wandern von PV-Generatoren (Raupeneffekt)
- Deutlich leichter Aufbau der PV-Anlage bei gleichzeitig geringerem Wartungsaufwand
- Keine speziellen Werkzeuge erforderlich
- Klare Trennung des Elektro- und Dachgewerks



Explosions-Darstellung der alwitra-Montageschiene EVATEC® Solar:

- | | |
|--|-------------------------|
| ① Rapid-Systemverbinder | ④ Aluminium-Tragschiene |
| ② Aluminium-Deckschiene | ⑤ Dämmstoffkern |
| ③ Formteil aus EVALASTIC® oder EVALON® | |

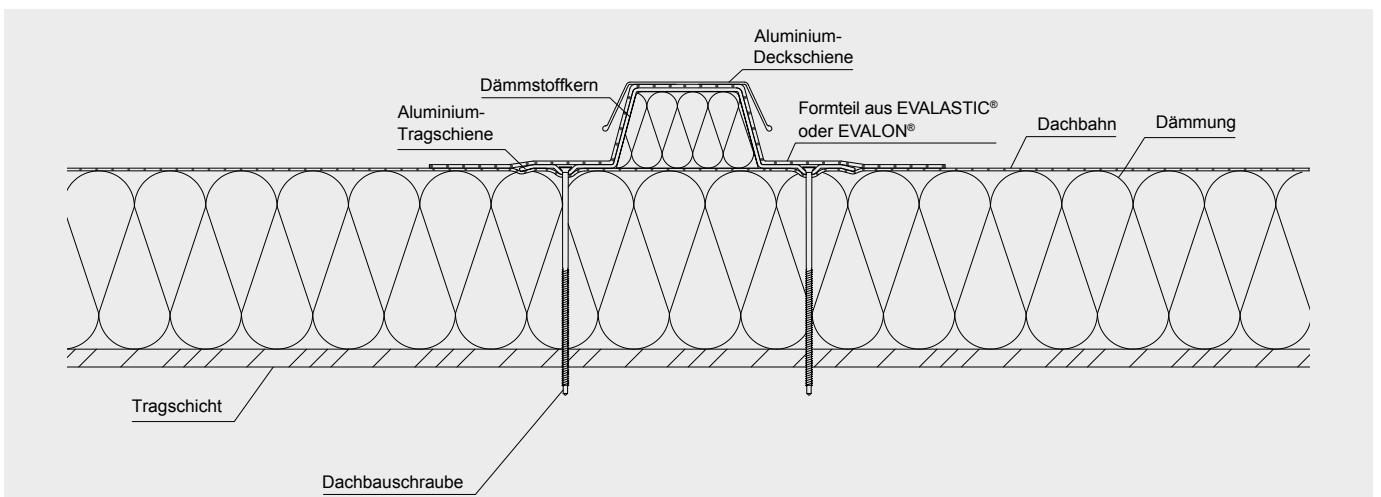
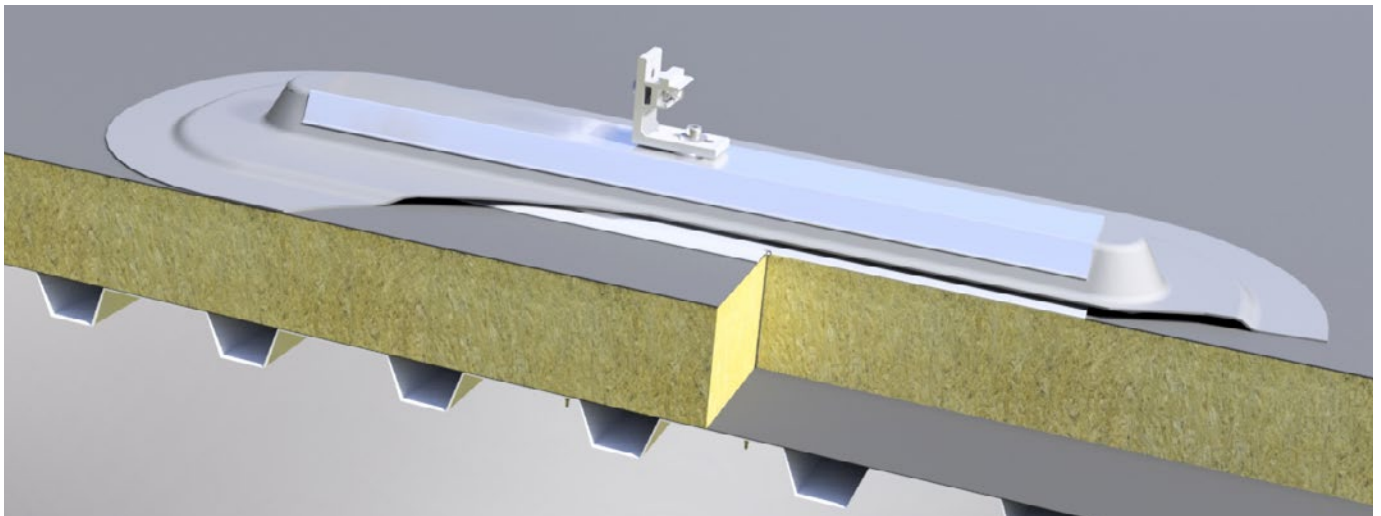
Voraussetzungen für eine sichere PV-Anlage und eine langlebige Dachabdichtung.

Die aufgrund von Eigengewicht, Wind und Schnee einwirkenden Lasten und Kräfte durch die PV-Anlage können objektkonkret statisch bestimmt werden. Durch eine statische Bemessung lässt sich der genaue Bedarf an Montageschienen EVATEC® Solar ermitteln.

Auf Dachflächen mit Abdichtungen aus EVALASTIC® oder EVALON® erfolgt die Befestigung der Montageschiene in der Tragschicht (z.B. Trapezblech oder Holz bzw. Holzwerkstoffplatten) mittels zugelassenen Dachbauschrauben. Die bewährte, materialhomogene Verschweißung des Formteils auf der Dachfläche wird wie gewohnt per Heißluft (EVALASTIC® oder EVALON®) oder Quellschweißmittel (nur bei EVALON®) sichergestellt. Damit die entstehenden und abzutragenden Lasten der Solaranlage sicher aufgenommen und weitergeleitet werden können, sollte vorab eine Prüfung der Dachkonstruktion

baseits erfolgen. In diesem Zusammenhang sind u.a. die Lastaufnahme und -verteilung der Befestigungspunkte in die Tragschicht, die Weiterleitung der Kräfte ins Gebäude sowie die erforderliche Druckbelastbarkeit der Dämmung zu berücksichtigen.

Nutzen Sie schon in der frühen Planungsphase der PV-Anlage den umfassenden alwitra-Service in Form einer objektkonkreten Beratung durch unsere erfahrenen Fachberater vor Ort. Darüber hinaus können wir Aufstellpläne sowie einen Projektierungsbericht mit statischer Vorbemessung erstellen. Unsere erfahrenen Anwendungstechniker unterstützen Sie auf Anfrage durch eine kompetente Einweisung bei der dachseitigen Montage. Und auch nach der Montage lassen wir Sie nicht alleine: Ein professioneller Aftersales-Service rundet unser Angebot ab.



alwitra-Montageschiene EVATEC® Solar: einfache Montage auf der Dachabdichtung, sichere Befestigung mittels Dachbauschrauben

Montage

Die alwitra-Montageschiene EVATEC® Solar wird mit zugelassenen Dachbauschrauben in der Tragschicht verankert.

Großflächige Dachöffnungen wie bei anderen statischen Befestigungssystemen sind nicht notwendig.

Es findet keine Lastabtragung über die Dachbahn statt.



Anschließend wird die alwitra-Montageschiene EVATEC® Solar materialhomogen mit der Abdichtung aus EVALASTIC® oder EVALON® verschweißt.

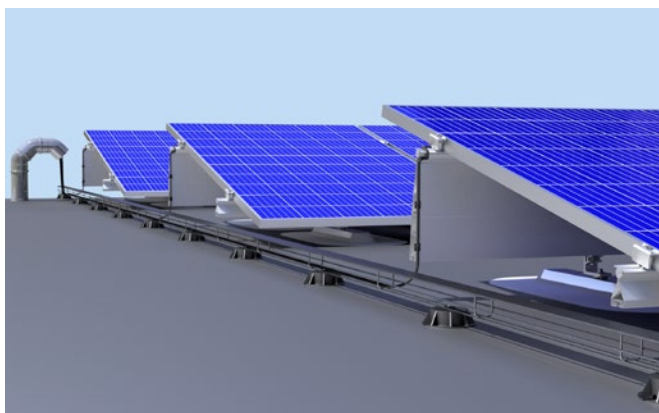


Die Befestigung von Modultragprofilen zur Aufnahme von Solarmodulen erfolgt am Rapid-Systemverbinder direkt auf der Montageschiene EVATEC® Solar.



Photovoltaik-Anlagen auf flachen oder flach geneigten Dächern können mit unterschiedlich ausgeführten Aufständersystemen / Montagesystemen (zusätzlich nach Süden geneigt, Ost-West oder dachparallel) realisiert werden.

Die konkrete Auswahl eines Systems orientiert sich an der Dachneigung, der Tragschicht, der Ausrichtung, der Art der gewünschten Aufständerung der Solarmodule sowie an den einwirkenden Lasten und Kräften.



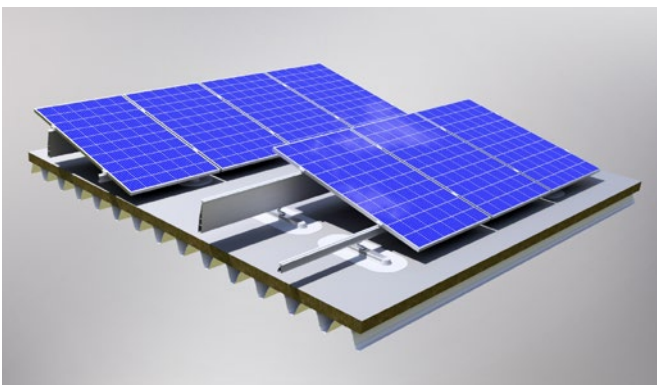
Eine unzulässige Lastabtragung bzw. -einleitung über die Dachabdichtung wird durch EVATEC® Solar ebenso vermieden wie das bekannte Gleiten / Wandern von aufgeständerten Solargeneratoren (Raupeneffekt).

Anwendungsbeispiele

Durch die Befestigung von PV-Anlagen auf EVATEC® Solar Montageschienen ist kein weiterer Ballast zur Lagesicherung notwendig – ideale Voraussetzungen bei Dächern mit geringen Traglastreserven.

Die angegebenen Systemflächengewichte der folgenden Montagebeispiele sind Durchschnittswerte und können auf Grund objekt-konkreter Umstände variieren.

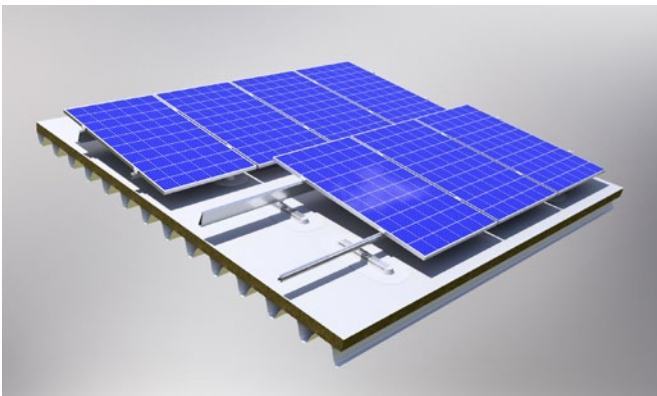
Dächer mit Abdichtung 0° bis 5° Dachneigung:



FixZ-15

Montage einer PV-Anlage mit einer **zusätzlichen Neigung von 11° bis 15°** (abhängig von der Modullänge) gegenüber der Dachneigung unter Verwendung von Modultragprofilen **FixZ-15** zur Befestigung auf **EVATEC® Solar Montageschienen** mittels Rapid-Systemverbinder. Die zusätzliche Dachlast liegt im Bereich von 16,5 kg/m².

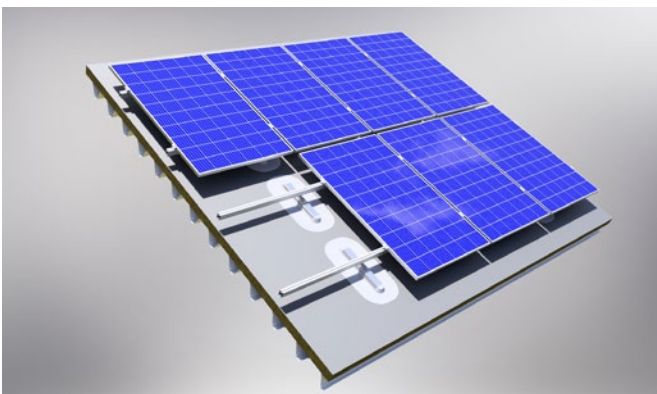
Dächer mit Abdichtung 0° bis 10° Dachneigung:



FixZ-7

Montage einer PV-Anlage mit einer **zusätzlichen Neigung von 5° bis 7°** (abhängig von der Modullänge) gegenüber der Dachneigung unter Verwendung von Modultragprofilen **FixZ-7** zur Befestigung auf **EVATEC® Solar Montageschienen** mittels Rapid-Systemverbinder. Die zusätzliche Dachlast liegt im Bereich von 15 kg/m².

Dächer mit Abdichtung ab 5° Dachneigung:



Pro50 / Pro70 / SoloPlus




Montage einer **dachparallelen** PV-Anlage (ohne zusätzliche Neigung) unter Verwendung von **Pro50 / Pro70 / SoloPlus** Modultragprofilen, die mittels Rapid-Systemverbindern auf **EVATEC® Solar Montageschienen** befestigt werden. Die zusätzliche Dachlast liegt im Bereich von 14 kg/m².

EVATEC® Solar – So geht Flachdach. Und Solar.



Technische Kennwerte

alwitra-Montageschiene EVATEC® Solar:

	<p>korrosionsbeständige, statische Trag- und Befestigungs-Elemente aus Aluminium EN AW 6063 und Edelstahl</p> <p>integriertes Formteil aus EVALASTIC® oder EVALON® als Abdichtelement</p>
<p>Maße / Gewicht</p>	<p>EVATEC® Solar 450: Länge: 450 mm (inkl. Formteil aus EVALASTIC® oder EVALON® ca. 750 mm) Breite: 190 mm (inkl. Formteil aus EVALASTIC® oder EVALON® ca. 380 mm) Höhe: 60 mm ohne Rapid-Systemverbinder (inkl. Rapid-Systemverbinder ca. 130 mm) Gewicht: ca. 1,9 kg (inkl. Rapid-Systemverbinder)</p>
<p>Befestigung Dachfläche</p>	<p>mittels zugelassenen Dachbauschrauben in die Tragschale (z. B. Trapezblech oder Holz bzw. Holzwerkstoffplatten)</p>
<p>Abdichtung</p>	<p>materialhomogene Verschweißung des integrierten Formteils aus EVALASTIC® oder EVALON® auf der EVALASTIC®- oder EVALON®-Dachbahn mittels Heißluft oder Quellschweißmittel* (* nur bei EVALON®)</p>
<p>Rapid-Systemverbinder</p>	<p>mit Schletter-Klemmblock zur Aufnahme von Modultragprofilen</p>
<p>Modultragprofile</p>	<p>Die in dieser Broschüre dargestellten Modultragprofile und Halter (Pro50 / Pro70 / SoloPlus, FixZ-15, FixZ-7, Rapid-Systemverbinder) sind zugelassene Photovoltaikmodul-Befestigungsmittel der Schletter Solar GmbH, die in Verbindung mit der alwitra-Montageschiene EVATEC® Solar eingesetzt werden.</p>
<p>DIBt-Zulassung</p>	<p>Allgemeine bauaufsichtliche Zulassung / Allgemeine Bauartgenehmigung (Nr. Z-14.4-921)</p> <div style="display: flex; align-items: center; justify-content: flex-end;"> <div style="margin-right: 10px;"> <p>Deutsches Institut für Bautechnik</p> </div>   </div>

Zubehör:

	<p>alwitra-Lastverteilfuß aus Aluminium, ca. 420 mm x 270 mm, zur Aufnahme von erhöhten Druckkräften bzw. zur Reduzierung von Druckkräften auf die Dämmung</p>
	<p>alwitra-Montagefuß aus glasfaserarmiertem (Recycling)-Kunststoff, Ø 120 mm, Höhe 35 mm, inkl. verschweißbarem Montageadapter aus EVALASTIC® oder EVALON® sowie Befestigungsschraube für Kabelkanal</p>
	<p>EVASTEEL-Mediendurchführungs-Set 110 aus Edelstahl V4A, DN 100 (OD 110 mm), mit EVALON® oder EVALASTIC® beschichtetem Flansch aus speziellem V4A Edelstahl-Verbundblech zum direkten Aufschweißen von Anschlusskrägen aus EVALON® oder EVALASTIC® (Anschlusskrägen im Lieferumfang enthalten), inkl. Edelstahl-Rohrbogen-Set bestehend aus 3 x 45° Edelstahl-Rohrbögen V2A</p>
	<p>Dachbauschraube EJOT JT3-ST-2-6,0</p>

#zusammenhieroben

Die in diesem Dokument enthaltenen Informationen, technischen Details oder Installationsanleitungen sind nach bestem Wissen verfasst und wurden zum Zeitpunkt der Veröffentlichung als korrekt angesehen. alwitra hat sich zur kontinuierlichen Verbesserung verpflichtet und behält sich daher das Recht vor, die Produktspezifikationen ohne Vorankündigung zu ändern oder zu ergänzen, insbesondere falls dies gesetzliche Änderungen erforderlich machen. Aus diesem Dokument können keine Rechte abgeleitet werden. Änderungen, Satz- und Druckfehler vorbehalten.

Diese Version ersetzt alle früheren Versionen. Um die aktuellste Version dieses Dokuments zu erhalten, scannen Sie den QR-Code oder verwenden Sie diesen Link: www.alwitra.de/downloads



Version 1. 05/2024

alwitra GmbH

Am Forst 1 · 54296 Trier · Tel.: +49 651 9102-0

alwitra@alwitra.de · www.alwitra.de